

# UNO2-PS/1AC/24DC/480W - Fuente de alimentación



2910105

<https://www.phoenixcontact.com/mx/productos/2910105>

Tenga en cuenta que los datos mostrados en este documento PDF se generaron a partir de nuestro catálogo online. Por favor, encontrará todos los datos en la documentación del usuario. Prevalecen nuestras condiciones generales de uso para descargas.



Fuentes de alimentación conmutadas de primario, UNO POWER, Conexión por tornillo, Montaje sobre carril DIN, entrada: 1 fásico, salida: 24 V DC / 20 A, ajustable desde 24 V DC ... 28 V DC

## Sus ventajas

- Ahorro de espacio en el armario de control gracias a la anchura total extremadamente estrecha de tan solo 59 mm
- Ahorro de energía gracias al elevado rendimiento
- Instalación en exteriores con un amplio rango de temperatura de -25 °C... +70 °C
- Fácil supervisión de la tensión de salida mediante contacto de relé DC OK libre de potencial

## Datos comerciales

Código de artículo	2910105
Unidad de embalaje	1 Unidades
Cantidad mínima de pedido	1 Unidades
Clave de venta	02
Clave de producto	CMPV13
Página del catálogo	Página 268 (C-4-2019)
GTIN	4055626456652
Peso por unidad (incluido el embalaje)	1,252.4 g
Peso por unidad (sin incluir el embalaje)	1,084 g
Número de tarifa arancelaria	85044099
País de origen	TH

## Datos técnicos

### Datos de entrada

#### Funcionamiento AC

Estructura de la red	Red en estrella (TN, TT, IT (PE))
Margen de tensión nominal de entrada	100 V AC ... 240 V AC
Rango de tensión de entrada	100 V AC ... 240 V AC -15 % ... +10 %
Derating	< 90 V AC (1 %/V)
Tensión de red del país típica	120 V AC 230 V AC
Tipo de tensión de la tensión de alimentación	CA
Extracorrente de cierre	típ. 15 A (a 25 °C)
Integral de corriente de irrupción ( $I^2t$ )	< 1 A <sup>2</sup> s
Gama de frecuencias ( $f_N$ )	50 Hz ... 60 Hz ±10 %
Tiempo de puenteo de fallo de red	típ. 17 ms (120 V AC) típ. 18 ms (230 V AC)
Absorción de corriente	5,4 A (100 V AC) 4,4 A (120 V AC) 2,3 A (230 V AC) 2,2 A (240 V AC)
Circuito de protección	Protección contra sobretensiones transitorias; Varistor, descargador de gas
Tiempo de conexión	típ. 1 s
Fusible de entrada de módulo	8 A interno (protección de aparato), rápido
Selección del fusible adecuado para la protección de entrada	10 A ... 16 A (Característica B, C, D, K o comparable)
Corriente de derivación a tierra (PE)	< 3,5 mA

### Datos de salida

Rendimiento	típ. 93 % (120 V AC) típ. 94,6 % (230 V AC)
Tensión nominal de salida	24 V DC
Rango de ajuste de la tensión de salida ( $U_{set}$ )	24 V DC ... 28 V DC (> 24 V DC, limitado por constante de potencia)
Corriente nominal de salida ( $I_N$ )	20 A
Resistente al cortocircuito	sí
Vaciado constante	sí
Derating	55 °C ... 70 °C
Factor de cresta	típ. 1,667 (120 V AC) típ. 1,75 (230 V AC)
Potencia de salida ( $P_N$ )	480 W
Posibilidad de conexión en paralelo	sí, para la redundancia
Posibilidad de conexión en serie	sí, para aumentar la tensión
Resistencia de recirculación	≤ 35 V DC

Protección contra sobretensión en la salida (OVP)	≤ 35 V DC
Ondulación residual	típ. 70 mV <sub>PP</sub> (con valores nominales)
Desviación de regulación	< 1 % (cambio de carga estático 10 % ... 90 %)
	< 3 % (cambio de carga dinámico 10 % ... 90 %)
	< 0,1 % (cambio de tensión de entrada ±10 %)
Tiempo de ascenso	< 1 s (U <sub>Out</sub> = 10 % ... 90 %)
Potencia disipada en modo de vacío mínima	< 2,9 W (120 V AC)
Disipación máxima de circuito abierto	< 3 W (230 V AC)
Potencia disipada en carga nominal mínima	< 37 W (120 V AC)
Disipación de carga nominal máxima	< 28 W (230 V AC)

## Señal relé 13/14

Nivel de conexión	3.x
Identificación de la conexión	3.1 (13), 3.2 (14)
Contacto de conmutación (sin potencial)	OptoMOS
Tensión de conmutación	máx. 30 V AC/DC
	máx. 60 V DC
Capacidad de corriente	máx. 50 mA
Condición de estado	U <sub>OUT</sub> > 0,9 x U <sub>N</sub> (Contacto cerrado)
	U <sub>OUT</sub> < 0,9 x U <sub>N</sub> (Contacto abierto)

## Datos de conexión

### Entrada

Posición	1.x
Marcado	1.1 (  ), 1.3 (N)

### Conexión de conductores

Tipo de conexión	Conexión por tornillo
rígido	0,2 mm <sup>2</sup> ... 6 mm <sup>2</sup>
flexible	0,2 mm <sup>2</sup> ... 4 mm <sup>2</sup>
flexible con puntera sin manguito de plástico	0,25 mm <sup>2</sup> ... 4 mm <sup>2</sup>
flexible con puntera con manguito de plástico	0,25 mm <sup>2</sup> ... 4 mm <sup>2</sup>
rígido (AWG)	24 ... 10 (Cu)
Longitud de pelado	8 mm
Par de apriete	0,5 Nm ... 0,6 Nm
	4 lb <sub>F</sub> -in. ... 5 lb <sub>F</sub> -in.
Forma del accionamiento cabeza de tornillo	Ranura longitudinal L

### Salida

Posición	2.x
Marcado	2.1, 2.2 (+), 2.3, 2.4 (-)

### Conexión de conductores

Tipo de conexión	Conexión por tornillo
rígido	0,2 mm <sup>2</sup> ... 6 mm <sup>2</sup>

2910105

<https://www.phoenixcontact.com/mx/productos/2910105>

flexible	0,2 mm <sup>2</sup> ... 4 mm <sup>2</sup>
flexible con puntera sin manguito de plástico	0,25 mm <sup>2</sup> ... 4 mm <sup>2</sup>
flexible con puntera con manguito de plástico	0,25 mm <sup>2</sup> ... 4 mm <sup>2</sup>
rígido (AWG)	24 ... 10 (Cu)
Longitud de pelado	8 mm
Par de apriete	0,5 Nm ... 0,6 Nm
	4 lb <sub>f</sub> -in. ... 5 lb <sub>f</sub> -in.
Forma del accionamiento cabeza de tornillo	Ranura longitudinal L

## Señal

Posición	3.x
Marcado	3.1 (13), 3.2 (14)

## Conexión de conductores

Tipo de conexión	Conexión por tornillo
rígido	0,2 mm <sup>2</sup> ... 6 mm <sup>2</sup>
flexible	0,2 mm <sup>2</sup> ... 4 mm <sup>2</sup>
flexible con puntera sin manguito de plástico	0,25 mm <sup>2</sup> ... 4 mm <sup>2</sup>
flexible con puntera con manguito de plástico	0,25 mm <sup>2</sup> ... 4 mm <sup>2</sup>
rígido (AWG)	24 ... 10 (Cu)
Longitud de pelado	8 mm
Par de apriete	0,5 Nm ... 0,6 Nm
	4 lb <sub>f</sub> -in. ... 5 lb <sub>f</sub> -in.
Forma del accionamiento cabeza de tornillo	Ranura longitudinal L

## Señalización

### Señalización LED

Tipo de señalización	LED DC OK - Estado de señal de funcionamiento ( $U_N = 24 \text{ V DC}$ , $I_{OUT} = I_N$ )
Función	Indicación visual del estado de funcionamiento
Color	verde
LED apagado	No hay tensión de alimentación en Input AC (Off)
LED encendido (verde), DC OK	$U_{OUT} > 0,9 \times U_N$ (on (verde), DC OK)
LED encendido (verde intermitente) DC OK $< 0,9 \times U_N$	$U_{OUT} < 0,9 \times U_N$ (on (verde intermitente))

## Propiedades eléctricas

Número de fases	1,00
Tensión de aislamiento entrada/salida	4 kV AC (ensayo de tipo)
	3 kV AC (Ensayo individual)
Tensión de aislamiento entrada/PE	3,5 kV AC (ensayo de tipo)
	2,4 kV AC (Ensayo individual)

## Propiedades del artículo

Tipo de producto	Fuente de alimentación
Familia de productos	UNO POWER

# UNO2-PS/1AC/24DC/480W - Fuente de alimentación



2910105

<https://www.phoenixcontact.com/mx/productos/2910105>

MTBF (IEC 61709, SN 29500)	> 900000 h (25 °C)
	> 530000 h (40 °C)
	> 280000 h (55 °C)
Directiva de protección del medio ambiente	Directiva RoHS 2011/65/UE
	WEEE
	Reach

## Estado de mantenimiento de datos

Revisión de artículo	01
----------------------	----

## Propiedades de aislamiento

Clase de protección	I
Grado de polución	2

## Dimensiones

### Dimensiones del artículo

Anchura	59 mm
Altura	130 mm
Profundidad	129 mm
	125 mm (Profundidad del equipo (montaje sobre carril DIN))

### Medida de montaje

Distancia de montaje derecha/izquierda (activo, pasivo)	0 mm / 0 mm
Distancia de montaje arriba/abajo (activo, pasivo)	30 mm / 30 mm

## Montaje

Tipo de montaje	Montaje sobre carril DIN
Indicaciones de montaje	alineable: horizontal 0 mm, vertical 30 mm
Posición para el montaje	Carril horizontal NS 35, EN 60715
Con pintura de protección	no

## Datos del material

Clase de inflamabilidad según UL 94	V0 (Carcasa, bornas)
Material de la carcasa	Metal
Material carcasa	Aluminio (AlMg3)/chapa de acero galvanizada
Ejecución del capuchón	Acero inoxidable
Ejecución de los elementos laterales	Aluminio
Material cerrojo-pie	Chapa de acero galvanizada

## Condiciones medioambientales y de vida útil

### Condiciones ambientales

Índice de protección	IP20
Temperatura ambiente (servicio)	-25 °C ... 70 °C (> 55 °C Derating: 2,5 %/K)
Temperatura ambiente (almacenamiento / transporte)	-40 °C ... 85 °C
Temperatura ambiente (modelo testado Start-Up)	-40 °C

Altura de fijación	≤ 3000 m (> 2000 m, Derating: 10 %/1000 m)
Humedad del aire máx. admisible (servicio)	≤ 95 % (a 25 °C, sin condensación)
Choques (en servicio)	18 ms, 30g, por cada dirección local (IEC 60068-2-27)
Vibración (en servicio)	10 Hz ... 50 Hz, amplitud ±0,2 mm 50 Hz ... 150 Hz, 2,3g, 90 min.
Temp Code	T4 (-25...+70 °C; >55 °C, derating: 2,5 %/K)

## Normas y especificaciones

### Categoría de sobretensión

EN 61010-1	II (≤ 3000 m)
------------	---------------

### Categoría de sobretensión

EN 62477-1	III (≤ 3000 m)
------------	----------------

### Seguridad de fuentes de alimentación hasta 1100 V (distancias de aislamiento)

Denominación de norma	Seguridad de fuentes de alimentación hasta 1100 V (distancias de aislamiento)
Normas/disposiciones	DIN EN 61558-2-16

### Seguridad eléctrica

Denominación de norma	Seguridad eléctrica
Normas/disposiciones	IEC 61010-2-201 (SELV)

### Equipamiento de instalaciones de alta intensidad con equipamientos electrónicos

Denominación de norma	Equipamiento de instalaciones de alta intensidad con aparatos eléctricos
Normas/disposiciones	EN 50178/VDE 0160 (PELV)

### Seguridad de equipos de medición, control, regulación y laboratorio

Denominación de norma	Seguridad para equipos de medición, control, regulación y laboratorio
Normas/disposiciones	IEC 61010-1

### Tensión mínima de protección con aislamiento seguro

Denominación de norma	Tensión mínima de protección con aislamiento seguro
Normas/disposiciones	IEC 61010-1 (SELV)
	IEC 61010-2-201 (PELV)

### Aislamiento seguro

Denominación de norma	Separación segura
Normas/disposiciones	IEC 61558-2-16
	IEC 61010-2-201

### Limitación de corrientes armónicas de red

Denominación de norma	Limitación de corrientes armónicas de la red
Normas/disposiciones	EN 61000-3-2

### Bajadas de tensión en la red eléctrica

Denominación de norma	Requisito de la industria de semiconductores con respecto a
-----------------------	---

	interrupciones de tensión de red
Normas/disposiciones	SEMI F47 - 0706 (180 V AC)

## Homologaciones

### UL

Marcado	UL/C-UL Listed UL 61010-1
---------	---------------------------

### UL

Marcado	UL/C-UL Listed UL 61010-2-201
---------	-------------------------------

### UL

Marcado	UL/C-UL Listed ANSI/UL 121201 Class I, Division 2, Groups A, B, C, D (Hazardous Location)
---------	---

### SIQ

Marcado	CB-Scheme (IEC 61010-1, IEC 61010-2-201)
---------	--

## Datos CEM

Compatibilidad electromagnética	Conformidad con la directiva EMC 2014/30/UE
Directiva de baja tensión	Conformidad con la directiva de baja tensión 2014/35/UE
Emisión de interferencias	Emisión de interferencias conforme a EN 61000-6-3 (zonas residenciales y comerciales) y EN 61000-6-4 (zonas industriales)
Requisitos CEM de inmunidad a interferencias	EN 61000-6-2
Emisión de interferencias conducidas	EN 55016
	EN 61000-6-3 (clase B)
Emisiones espurias radiadas	EN 55016
	EN 61000-6-3 (clase B)

### Corrientes de armónicos

Normas/especificaciones	EN 61000-3-2
	EN 61000-3-2 (clase A)
Gama de frecuencias	0 kHz ... 2 kHz

### Flicker

Normas/especificaciones	EN 61000-3-3
Gama de frecuencias	0 kHz ... 2 kHz

### Descarga de electricidad estática

Normas/especificaciones	EN 61000-4-2
-------------------------	--------------

### Descarga de electricidad estática

Descarga en contacto	6 kV (Severidad del ensayo 3)
Descarga en el aire	8 kV (Severidad del ensayo 3)
Observación	Criterio A

### Campo electromagnético AF

Normas/especificaciones	EN 61000-4-3
-------------------------	--------------

2910105

<https://www.phoenixcontact.com/mx/productos/2910105>

## Campo electromagnético AF

Gama de frecuencias	80 MHz ... 1 GHz
Intensidad del campo de prueba	10 V/m (Severidad del ensayo 3)
Gama de frecuencias	1 GHz ... 6 GHz
Intensidad del campo de prueba	10 V/m (Severidad del ensayo 3)
Observación	Criterio A

## Transitorios rápidos (Burst)

Normas/especificaciones	EN 61000-4-4
-------------------------	--------------

## Transitorios rápidos (Burst)

Entrada	4 kV (Severidad del ensayo 4, asimétrica)
Salida	2 kV (Severidad del ensayo 3, asimétrica)
Observación	Criterio A

## Carga de tensión transitoria (Surge)

Normas/especificaciones	EN 61000-4-5
-------------------------	--------------

## Carga de tensión transitoria (Surge)

Entrada	1 kV (Severidad del ensayo 3, simétrica)
	2 kV (Severidad del ensayo 3, asimétrica)
Salida	0,5 kV (Severidad del ensayo 2, simétrica)
	1 kV (Severidad del ensayo 2, asimétrica)
Observación	Criterio B

## Perturbaciones conducidas

Normas/especificaciones	EN 61000-4-6
-------------------------	--------------

## Perturbaciones conducidas

Entrada/salida	asimétrico
Gama de frecuencias	0,15 MHz ... 80 MHz
Observación	Criterio A
Tensión	10 V (Severidad del ensayo 3)

## Caídas de tensión

Normas/especificaciones	EN 61000-4-11
Tensión	230 V AC
Frecuencia	50 Hz
Error de tensión	70 %
Número de periodos	25 / 30 periodos
Observación	Criterio A
Error de tensión	40 %
Número de periodos	12 periodos
Texto adicional	Severidad del ensayo 2
Observación	Criterio A
Error de tensión	0 %
Número de periodos	1 periodo



# UNO2-PS/1AC/24DC/480W - Fuente de alimentación



2910105

<https://www.phoenixcontact.com/mx/productos/2910105>

Texto adicional	Severidad del ensayo 2
Observación	Criterio B

## Criterios

Criterio A	Comportamiento de servicio normal dentro de los límites determinados.
Criterio B	Alteración transitoria del comportamiento de servicio, que es corregida por el propio aparato.

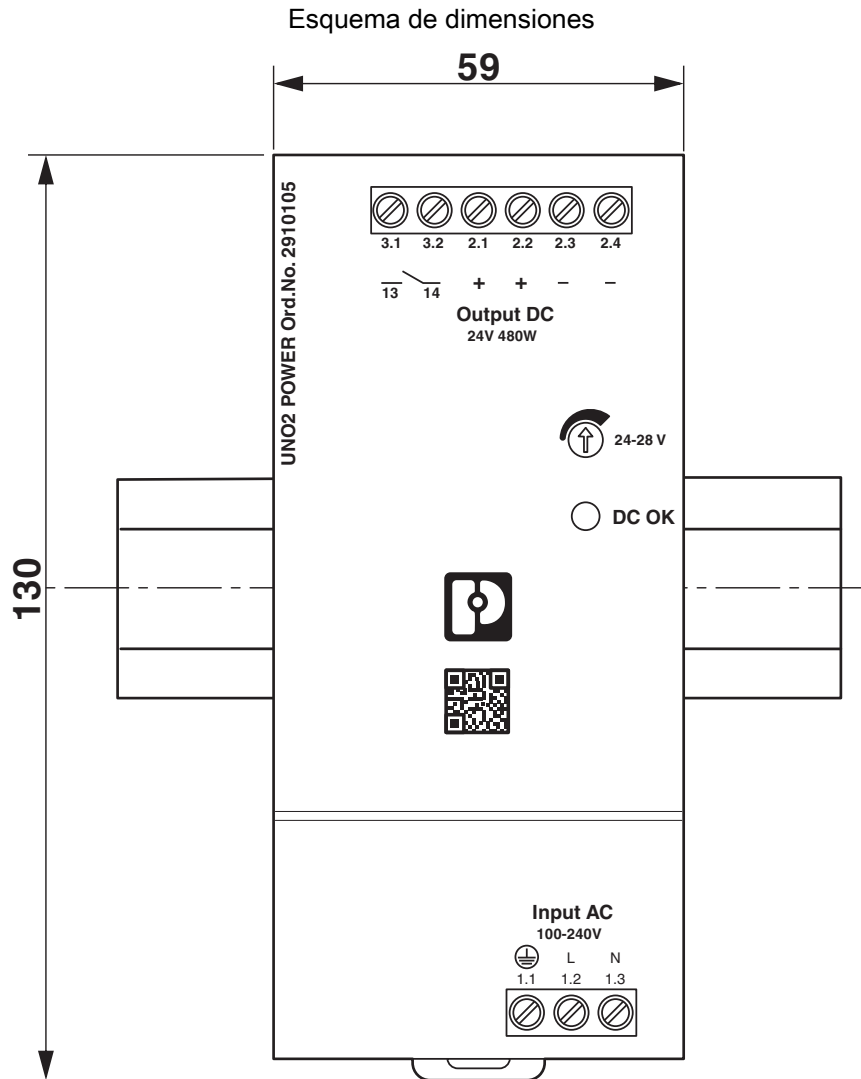
# UNO2-PS/1AC/24DC/480W - Fuente de alimentación



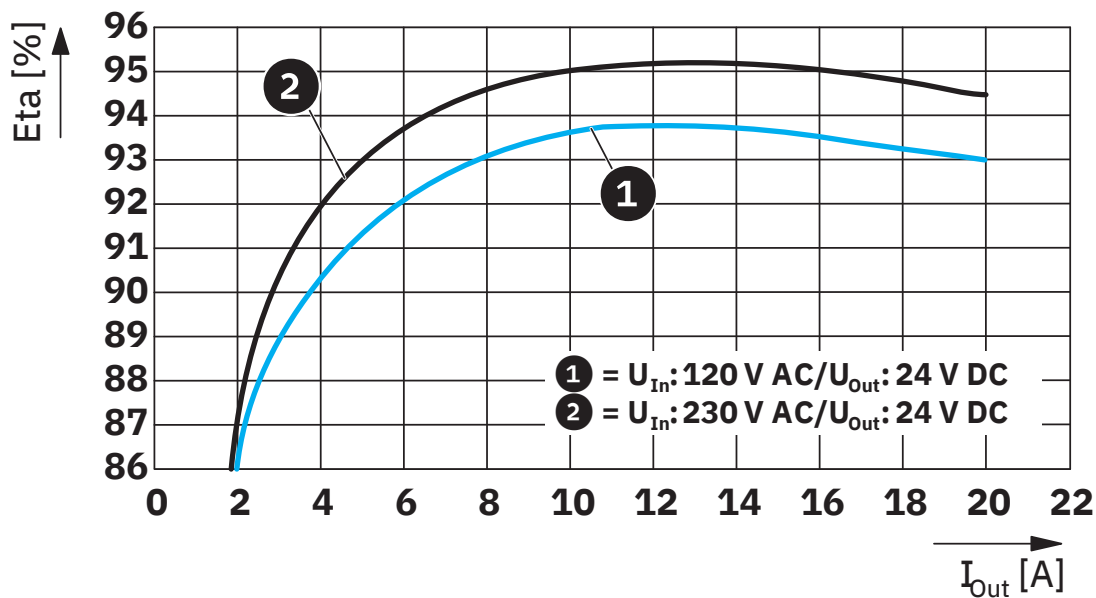
2910105

<https://www.phoenixcontact.com/mx/productos/2910105>

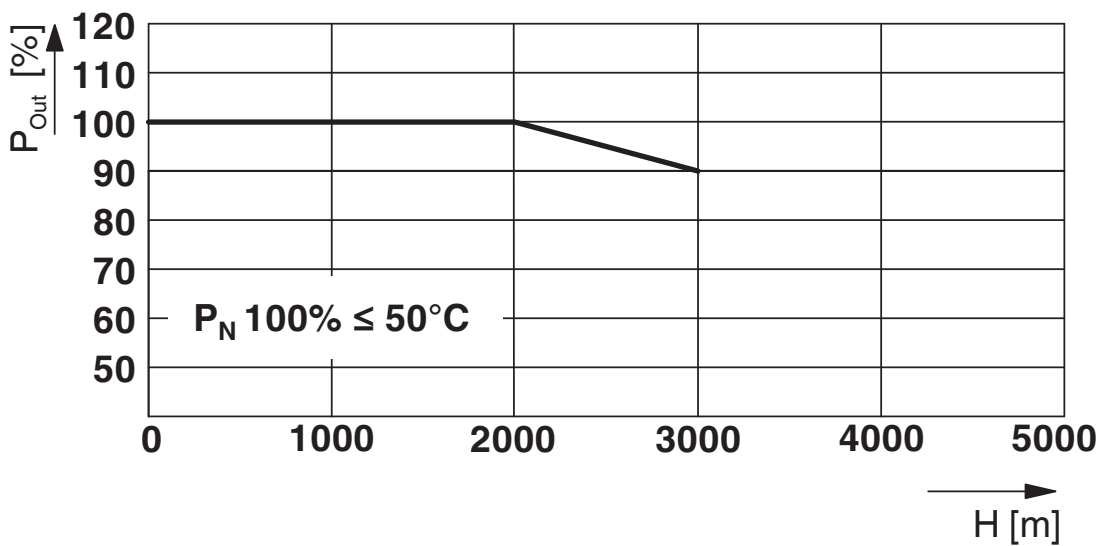
## Dibujos



Diagrama



Diagrama



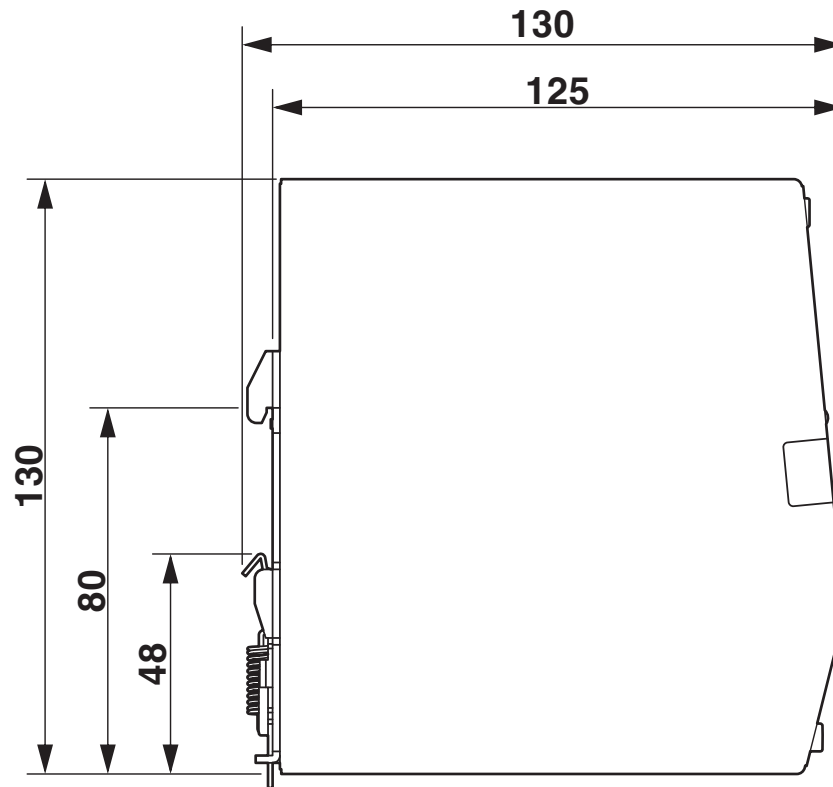
# UNO2-PS/1AC/24DC/480W - Fuente de alimentación



2910105

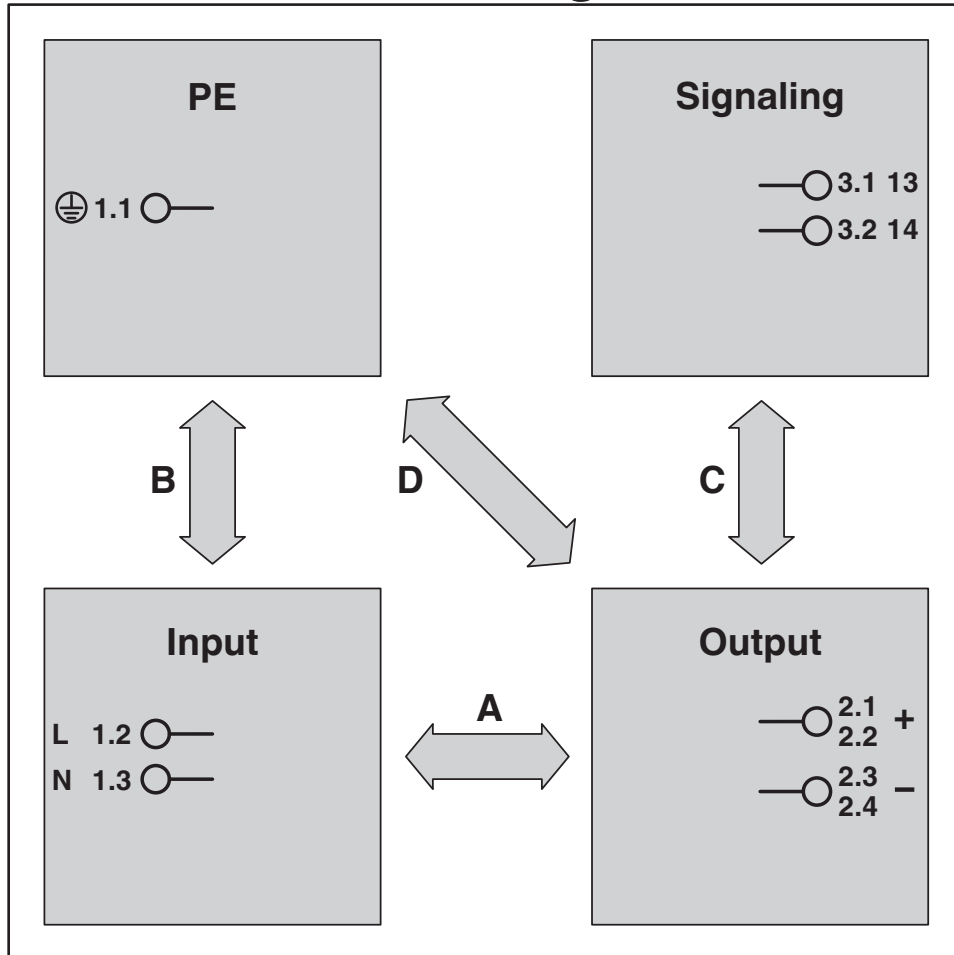
<https://www.phoenixcontact.com/mx/productos/2910105>

Esquema de dimensiones

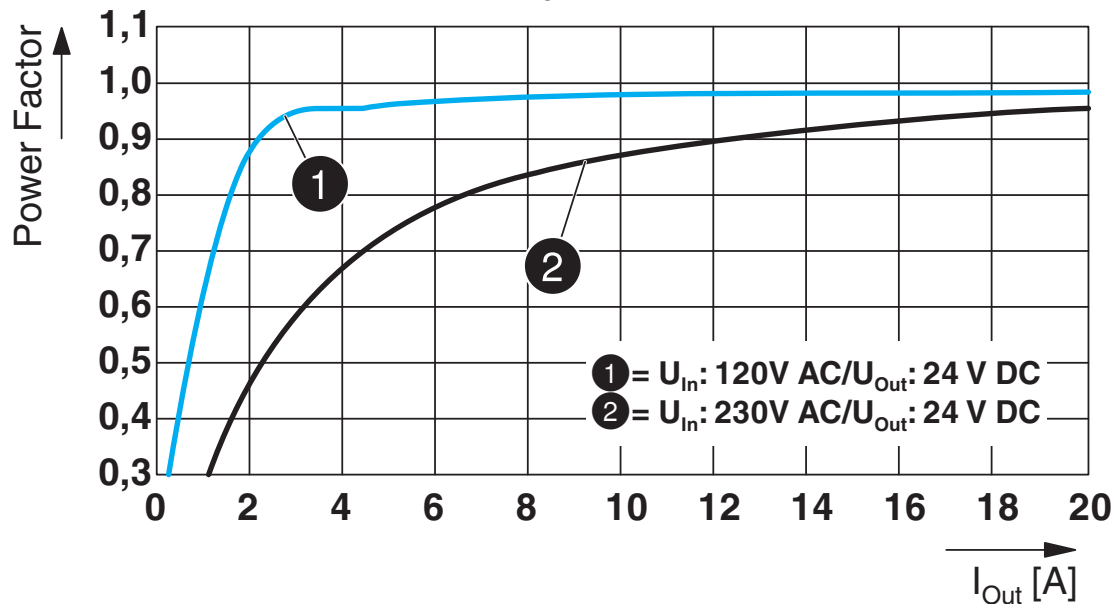


Plano esquemático

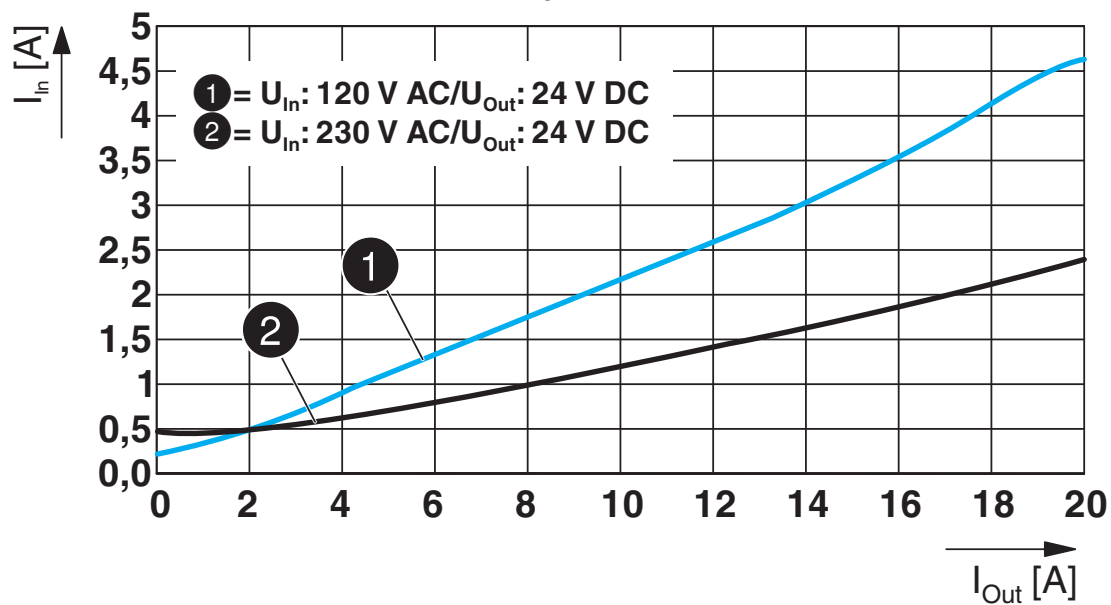
# Housing



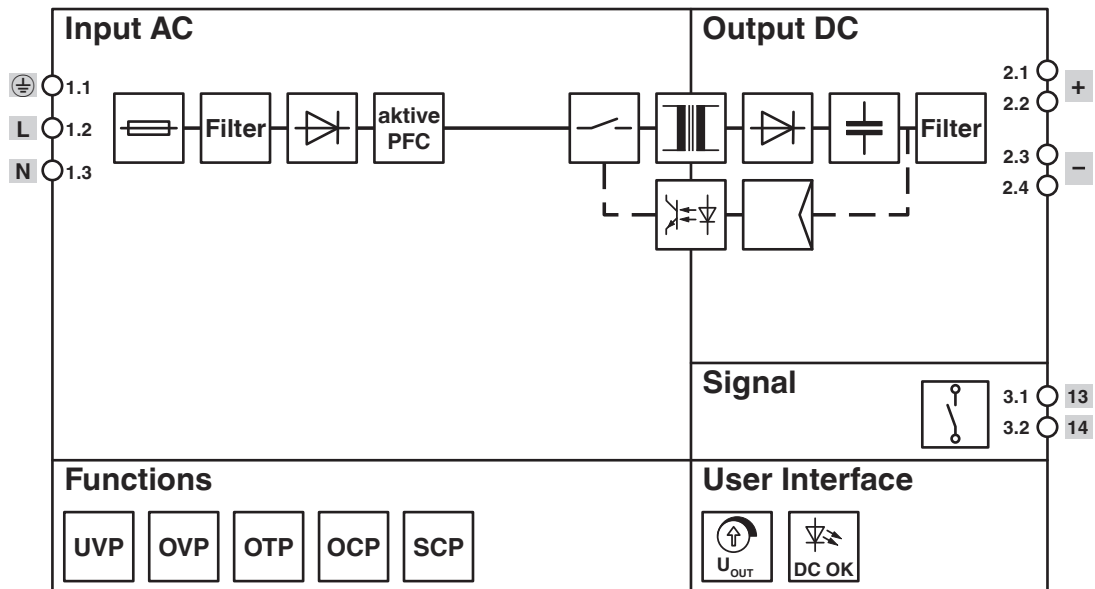
Diagrama



Diagrama



Esquema de conjunto



2910105

<https://www.phoenixcontact.com/mx/productos/2910105>

## Homologaciones

🔗 To download certificates, visit the product detail page: <https://www.phoenixcontact.com/mx/productos/2910105>



**IECEE CB Scheme**

ID de homologación: SI-8862



**UL Listed**

ID de homologación: E123528



**cUL Listed**

ID de homologación: E123528



**EAC**

ID de homologación: RU S-DE.BL08.W.00764



**cUL Listed**

ID de homologación: E199827



**UL Listed**

ID de homologación: E199827

**cULus Listed**

**cULus Listed**



# UNO2-PS/1AC/24DC/480W - Fuente de alimentación



2910105

<https://www.phoenixcontact.com/mx/productos/2910105>

## Clasificaciones

### ECLASS

ECLASS-11.0	27040701
ECLASS-13.0	27040701
ECLASS-12.0	27040701

### ETIM

ETIM 9.0	EC002540
----------	----------

### UNSPSC

UNSPSC 21.0	39121000
-------------	----------

2910105

<https://www.phoenixcontact.com/mx/productos/2910105>

## Environmental product compliance

### EU RoHS

Cumple los requisitos de la Directiva RoHS	Sí
excepciones, si fueran conocida	7(a), 7(c)-I

### China RoHS

Environment friendly use period (EFUP)	EFUP-25
	Encontrará una tabla de declaración RoHS de China relativa al artículo en la zona de descargas del artículo correspondiente, en el apartado "Declaración del fabricante". No se emite ninguna tabla de declaración RoHS de China ni se requiere en ninguno de los artículos con EFUP-E.

### EU REACH SVHC

Indicación acerca de la sustancia candidata según REACH (n.º CAS)	Lead(n.º CAS: 7439-92-1)
SCIP	73c1ec9c-e95e-4452-8f4b-8bfe396d6c7e

### EF3.0 Cambio climático

CO2e kg	36.324 kg CO2e
---------	----------------

Phoenix Contact 2024 © - Todos los derechos reservados  
<https://www.phoenixcontact.com>

PHOENIX CONTACT S.A. de C.V.  
 Lago Alberto No. 319 - Piso 9  
 Colonia Granada, Delegación Miguel Hidalgo, México, Ciudad de México, C.P. 11520  
 +52/55/1101-1380  
[ventas@phoenixcontact.com.mx](mailto:ventas@phoenixcontact.com.mx)