

# QUINT4-PS/1AC/24DC/3.8/PT - Fuente de alimentación



2909577

<https://www.phoenixcontact.com/mx/productos/2909577>

Tenga en cuenta que los datos mostrados en este documento PDF se generaron a partir de nuestro catálogo online. Por favor, encontrará todos los datos en la documentación del usuario. Prevalecen nuestras condiciones generales de uso para descargas.



Fuentes de alimentación conmutadas de primario QUINT POWER, Conexión push-in, Montaje sobre carril DIN, entrada: 1 fásico, salida: 24 V DC / 3,8 A

## Descripción del producto

QUINT POWER ofrece en el rango de potencia hasta 100 W la máxima disponibilidad de la instalación con el mínimo tamaño de construcción. El control funcional preventivo y la potente reserva de potencia están disponibles para aplicaciones en el rango de potencia bajo.

## Sus ventajas

- Arranque de cargas difíciles mediante boost dinámico
- El control funcional preventivo notifica estados de funcionamiento críticos antes de fallos
- Elevado rendimiento y larga vida útil con baja potencia disipada y calentamiento reducido
- Ahorro de espacio en el armario de control mediante una construcción estrecha y plana
- Libre elección entre conexión push-in y conexión por tornillo

## Datos comerciales

Código de artículo	2909577
Unidad de embalaje	1 Unidades
Cantidad mínima de pedido	1 Unidades
Clave de venta	02
Clave de producto	CMP113
Página del catálogo	Página 249 (C-4-2019)
GTIN	4055626356488
Peso por unidad (incluido el embalaje)	380 g
Peso por unidad (sin incluir el embalaje)	380 g
Número de tarifa arancelaria	85044099
País de origen	VN

# QUINT4-PS/1AC/24DC/3.8/PT - Fuente de alimentación



2909577

<https://www.phoenixcontact.com/mx/productos/2909577>

## Datos técnicos

### Datos de entrada

#### Funcionamiento AC

Rango de tensión de entrada	100 V AC ... 240 V AC -15 % ... +10 %
Rigidez dieléctrica máxima	300 V AC 30 s
Tensión de red del país típica	120 V AC 230 V AC
Tipo de tensión de la tensión de alimentación	AC/DC
Extracorrente de cierre	tip. 13 A (a 25 °C)
Integral de corriente de irrupción ( $I^2t$ )	< 0,18 A <sup>2</sup> s
Limitación de tensión de la corriente de cierre	6,4 A (después de 1 ms) < 13 A
Gama de frecuencias ( $f_N$ )	50 Hz ... 60 Hz -10 % ... +10 %
Tiempo de puenteo de fallo de red	tip. 35 ms (120 V AC) tip. 35 ms (230 V AC)
Absorción de corriente	1 A (100 V AC) 0,83 A (120 V AC) 0,46 A (230 V AC) 0,44 A (240 V AC)
Potencia nominal absorbida	104 VA
Circuito de protección	Protección contra sobretensiones transitorias; Varistor
Tiempo de conexión típico	500 ms
Fusible de entrada	3,15 A (Lento, interno)
Selección del fusible adecuado para la protección de entrada	6 A ... 16 A (Característica B, C, D, K o comparable)
Corriente de derivación a tierra (PE)	< 0,25 mA (264 V AC, 60 Hz) 0,18 mA (264 V AC, 60 Hz)

#### Funcionamiento DC

Rango de tensión de entrada	110 V DC ... 250 V DC -20 % ... +40 %
Tipo de tensión de la tensión de alimentación	AC/DC
Absorción de corriente	0,91 A (110 V DC) 0,4 A (250 V DC)

### Datos de salida

Rendimiento	tip. 92,8 % (120 V AC) tip. 93,7 % (230 V AC)
Característica de salida	U/I Advanced
Tensión nominal de salida	24 V DC
Rango de ajuste de la tensión de salida ( $U_{set}$ )	24 V DC ... 28 V DC (con potencia constante)
Corriente nominal de salida ( $I_N$ )	3,8 A
Boost dinámico ( $I_{Dyn.Boost}$ )	7 A ( $\leq 60$ °C (5 s))
Derating	> 60 °C (2,5 %/K)

# QUINT4-PS/1AC/24DC/3.8/PT - Fuente de alimentación



2909577

<https://www.phoenixcontact.com/mx/productos/2909577>

Resistencia de recirculación	≤ 35 V DC
Protección contra sobretensión en la salida (OVP)	≤ 32 V DC
Desviación de regulación	< 0,5 % (Modificación de la carga estática 10 % ... 90 %)
	< 3 % (Modificación de la carga dinámica 10 % ... 90 %, (10 Hz))
	< 0,2 % (cambio de tensión de entrada ±10 %)
Ondulación residual	< 45 mV <sub>PP</sub> (con valores nominales)
Resistente al cortocircuito	sí
Vaciado constante	sí
Potencia de salida	90 W
	170 W
Disipación máxima de circuito abierto	< 1 W (120 V AC)
	< 1 W (230 V AC)
Disipación de carga nominal máxima	< 7 W (120 V AC)
	< 6 W (230 V AC)
Factor de cresta	típ. 1,57 (120 V AC)
	típ. 1,7 (230 V AC)
Tiempo de ascenso	50 ms (U <sub>Out</sub> = 10 % ... 90 %)
Posibilidad de conexión en paralelo	sí, para redundancia y aumento de potencia
Posibilidad de conexión en serie	Sí

## Datos de conexión

### Entrada

Tipo de conexión	Conexión push-in
Sección de conductor rígido mín.	0,2 mm <sup>2</sup>
Sección de conductor rígido máx.	2,5 mm <sup>2</sup>
Sección de conductor flexible mín.	0,2 mm <sup>2</sup>
Sección de conductor flexible máx.	2,5 mm <sup>2</sup>
Monofilar/punto de embornaje flexible con puntera mín.	0,25 mm <sup>2</sup>
Monofilar/punto de embornaje flexible con puntera máx.	2,5 mm <sup>2</sup>
Sección de conductor AWG mín.	24
Sección de conductor AWG máx.	14
Longitud a desaislar	10 mm

### Salida

Tipo de conexión	Conexión push-in
Sección de conductor rígido mín.	0,2 mm <sup>2</sup>
Sección de conductor rígido máx.	2,5 mm <sup>2</sup>
Sección de conductor flexible mín.	0,2 mm <sup>2</sup>
Sección de conductor flexible máx.	2,5 mm <sup>2</sup>
Monofilar/punto de embornaje flexible con puntera mín.	0,25 mm <sup>2</sup>
Monofilar/punto de embornaje flexible con puntera máx.	2,5 mm <sup>2</sup>
Sección de conductor AWG mín.	24
Sección de conductor AWG máx.	14
Longitud a desaislar	10 mm

# QUINT4-PS/1AC/24DC/3.8/PT - Fuente de alimentación



2909577

<https://www.phoenixcontact.com/mx/productos/2909577>

## Señal

Tipo de conexión	Conexión push-in
Sección de conductor rígido mín.	0,2 mm <sup>2</sup>
Sección de conductor rígido máx.	2,5 mm <sup>2</sup>
Sección de conductor flexible mín.	0,2 mm <sup>2</sup>
Sección de conductor flexible máx.	2,5 mm <sup>2</sup>
Monofilar/punto de embornaje flexible con puntera mín.	0,25 mm <sup>2</sup>
Monofilar/punto de embornaje flexible con puntera máx.	2,5 mm <sup>2</sup>
Sección de conductor AWG mín.	24
Sección de conductor AWG máx.	14
Longitud a desaislar	10 mm

## Señalización

Tipo de señalización	LED
----------------------	-----

## Salida de señal

$P_{Out}$	$> P_{Thr}$ (El LED se ilumina en amarillo, potencia de salida $> P_{Thr}$ , en función de la posición del selector rotativo)
$U_{Out}$	$> 0,9 \times U_{Set}$ (El LED se ilumina en verde) $< 0,9 \times U_{Set}$ (El LED parpadea en verde)

## Propiedades eléctricas

Número de fases	1,00
Tensión de aislamiento entrada/salida	4 kV AC (ensayo de tipo) 3 kV AC (Ensayo individual)
Frecuencia de conmutación	5,00 kHz ... 65,00 kHz (Nivel de transductor auxiliar) 30,00 kHz ... 150,00 kHz (Nivel PFC) 80,00 kHz ... 150,00 kHz (Nivel de transductor principal)

## Propiedades del artículo

Tipo de producto	Fuente de alimentación
Familia de productos	QUINT POWER
MTBF (IEC 61709, SN 29500)	$> 1272000$ h (25 °C) $> 690000$ h (40 °C) $> 271000$ h (60 °C)
Directiva de protección del medio ambiente	Directiva RoHS 2011/65/UE WEEE Reach

## Estado de mantenimiento de datos

Revisión de artículo	03
----------------------	----

## Propiedades de aislamiento

Clase de protección	II
Grado de polución	2

# QUINT4-PS/1AC/24DC/3.8/PT - Fuente de alimentación



2909577

<https://www.phoenixcontact.com/mx/productos/2909577>

## Expectativa de vida útil (condensadores de electrolitos)

Corriente	3,8 A
Temperatura	40 °C
Tiempo	57000 h
Texto adicional	120 V AC

## Expectativa de vida útil (condensadores de electrolitos)

Corriente	3,8 A
Temperatura	40 °C
Tiempo	61000 h
Texto adicional	230 V AC

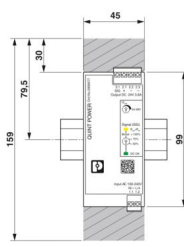
## Expectativa de vida útil (condensadores de electrolitos)

Corriente	3,8 A
Temperatura	25 °C
Tiempo	162000 h
Texto adicional	120 V AC

## Expectativa de vida útil (condensadores de electrolitos)

Corriente	3,8 A
Temperatura	25 °C
Tiempo	173000 h
Texto adicional	230 V AC

## Dimensiones

Esquema de dimensiones	
Anchura	45 mm
Altura	106 mm
Profundidad	90 mm

## Medida de montaje

Distancia de montaje derecha/izquierda	0 mm / 0 mm
Distancia de montaje arriba/abajo	30 mm / 30 mm

## Montaje

Tipo de montaje	Montaje sobre carril DIN
Indicaciones de montaje	Montaje sobre carril DIN
Con pintura de protección	no

# QUINT4-PS/1AC/24DC/3.8/PT - Fuente de alimentación



2909577

<https://www.phoenixcontact.com/mx/productos/2909577>

## Datos del material

Clase de inflamabilidad según UL 94 (carcasa / bornes)	V0
Material de la carcasa	Plástico
Ejecución de las carcasas	Policarbonato
Ejecución del capuchón	Policarbonato

## Condiciones medioambientales y de vida útil

### Condiciones ambientales

Índice de protección	IP20
Temperatura ambiente (servicio)	-25 °C ... 70 °C (> 60 °C Derating: 2,5 %/K)
Temperatura ambiente (almacenamiento / transporte)	-40 °C ... 85 °C
Temperatura ambiente (modelo testado Start-Up)	-40 °C
Altura de fijación	≤ 5000 m (> 2000 m, observar derating)
Clase de clima	3K3 (según EN 60721)
Humedad del aire máx. admisible (servicio)	≤ 95 % (a 25 °C, sin condensación)
Choque	18 ms, 30g, por dirección en espacio (según IEC 60068-2-27)
Vibración (servicio)	< 15 Hz, amplitud ±2,5 mm; 15 Hz ... 100 Hz: 2,3 g 90 mín. (según IEC 60068-2-6)

## Normas y especificaciones

Norma - Limitación de corrientes armónicas de la red	EN 61000-3-2
Norma - Seguridad eléctrica	IEC 61010-2-201 (SELV)
Norma - Tensión baja de protección	IEC 61010-1 (SELV)
	IEC 61010-2-201 (PELV)
Norma - Separación segura	IEC 61558-2-16
	IEC 61010-2-201
Norma: Seguridad para equipos de medición, control, regulación y laboratorio	IEC 61010-1
Norma de seguridad de transformadores	EN 61558-2-16
Norma - Fuentes de alimentación de baja tensión con salida en corriente continua	EN 61204-3

### Categoría de sobretensión

EN 61010-1	II (≤ 5000 m)
EN 62477-1	III (≤ 2000 m)

### Protección contra incendios en vehículos ferroviarios

Denominación de norma	Protección antiincendios en vehículos sobre carriles
Normas/disposiciones	EN 45545-2 (HL3)

## Homologaciones

SIQ	CB-Scheme (IEC 61010-1, IEC 61010-2-201)
Homologaciones UL	UL Listed UL 61010-1
	UL Listed UL 61010-2-201
	UL 1310 Class 2 Power Units

# QUINT4-PS/1AC/24DC/3.8/PT - Fuente de alimentación



2909577

<https://www.phoenixcontact.com/mx/productos/2909577>

	ANSI/UL 121201 Class I, Division 2, Groups A, B, C, D (Hazardous Location)
--	--

## Datos CEM

Compatibilidad electromagnética	Conformidad con la directiva EMC 2014/30/UE
Requisitos CEM de emisión de interferencias	EN 61000-6-3
	EN 61000-6-4
Requisitos CEM de inmunidad a interferencias	EN 61000-6-1
	EN 61000-6-2
Requisitos CEM suministro de energía	IEC 61850-3 (G,H)
	EN 61000-6-5 (instalaciones de conmutación)
Emisión de interferencias conducidas	EN 55016
	EN 61000-6-3 (clase B)
Emisión de interferencias	Norma básica adicional EN 61000-6-5 (inmunidad a interferencias en centrales eléctricas), IEC/EN 61850-3 (alimentación de energía)
Emisiones espurias radiadas	EN 55016
	EN 61000-6-3 (clase B)

## Corrientes de armónicos

Gama de frecuencias	0 kHz ... 2 kHz
---------------------	-----------------

## Flicker

Gama de frecuencias	0 kHz ... 2 kHz
---------------------	-----------------

## Descarga de electricidad estática

Normas/especificaciones	EN 61000-4-2
-------------------------	--------------

## Descarga de electricidad estática

Descarga en contacto	8 kV (Severidad del ensayo 4)
Descarga en el aire	8 kV (Severidad del ensayo 3)
Observación	Criterio A

## Campo electromagnético AF

Normas/especificaciones	EN 61000-4-3
-------------------------	--------------

## Campo electromagnético AF

Gama de frecuencias	80 MHz ... 1 GHz
Intensidad del campo de prueba	20 V/m (Severidad del ensayo X)
Gama de frecuencias	1 GHz ... 6 GHz
Intensidad del campo de prueba	10 V/m (Severidad del ensayo 3)
Observación	Criterio A

## Transitorios rápidos (Burst)

Normas/especificaciones	EN 61000-4-4
-------------------------	--------------

## Transitorios rápidos (Burst)

Entrada	4 kV (Severidad del ensayo 4, asimétrica)
Salida	4 kV (Severidad del ensayo 4, asimétrica)

# QUINT4-PS/1AC/24DC/3.8/PT - Fuente de alimentación



2909577

<https://www.phoenixcontact.com/mx/productos/2909577>

Señal	4 kV (Severidad del ensayo 4, asimétrica)
Observación	Criterio A

## Carga de tensión transitoria (Surge)

Normas/especificaciones	EN 61000-4-5
-------------------------	--------------

## Carga de tensión transitoria (Surge)

Entrada	1 kV (Severidad del ensayo 3, simétrica)
	2 kV (Severidad del ensayo 3, asimétrica)
Salida	0,5 kV (Severidad del ensayo 2, simétrica)
	0,5 kV (Severidad del ensayo 1, asimétrica)
Señal	0,5 kV (Severidad del ensayo 1, asimétrica)
	0,5 kV (Severidad del ensayo 2, simétrica)
Observación	Criterio B

## Perturbaciones conducidas

Normas/especificaciones	EN 61000-4-6
-------------------------	--------------

## Perturbaciones conducidas

E/S/s	asimétrico
Gama de frecuencias	0,15 MHz ... 80 MHz
Observación	Criterio A
Tensión	10 V (Severidad del ensayo 3)

## Campo magnético con frecuencia de la técnica de la energía

Normas/especificaciones	EN 61000-4-8
Frecuencia	16,67 Hz
	50 Hz
	60 Hz
Intensidad del campo de prueba	100 A/m
Texto adicional	60 s
Observación	Criterio A
Frecuencia	50 Hz
	60 Hz
Gama de frecuencias	50 Hz ... 60 Hz
Intensidad del campo de prueba	1 kA/m
Texto adicional	3 s
Frecuencia	0 Hz
Intensidad del campo de prueba	300 A/m
Texto adicional	DC, 60 s

## Caídas de tensión

Normas/especificaciones	EN 61000-4-11
Tensión	100 V AC
Frecuencia	60 Hz
Error de tensión	70 %
Número de periodos	0,5 / 1 / 30 periodos



# QUINT4-PS/1AC/24DC/3.8/PT - Fuente de alimentación



2909577

<https://www.phoenixcontact.com/mx/productos/2909577>

Texto adicional	Severidad del ensayo 2
Observación	Criterio A
Error de tensión	40 %
Número de periodos	5 / 10 / 50 periodos
Texto adicional	Severidad del ensayo 2
Observación	Criterio B
Error de tensión	0 %
Número de periodos	0,5 / 1 / 5 / 50 periodos
Texto adicional	Severidad del ensayo 2
Observación	Criterio B

## Campo magnético en forma de onda

Normas/especificaciones	EN 61000-4-9
Intensidad del campo de prueba	1000 A/m
Observación	Criterio A

## Oscilaciones sinusoidales atenuadas (Ring wave)

Normas/especificaciones	EN 61000-4-12
Entrada	2 kV (simétrico) 4 kV (asimétrico)
Observación	Criterio A

## Perturbaciones asimétricas por cable

Normas/especificaciones	EN 61000-4-16
Nivel de prueba 1	16,67 Hz 50 Hz 60 Hz (Severidad del ensayo 3)
Tensión	30 V (constante)
Nivel de prueba 2	16,67 Hz 50 Hz 60 Hz (Severidad del ensayo 4)
Tensión	300 V (1 s)
Observación	Criterio A

## Onda oscilante atenuada

Normas/especificaciones	EN 61000-4-18
Entrada/Salida/Señal	1 kV (simétrico) 2,5 kV (asimétrico)
Observación	Criterio B

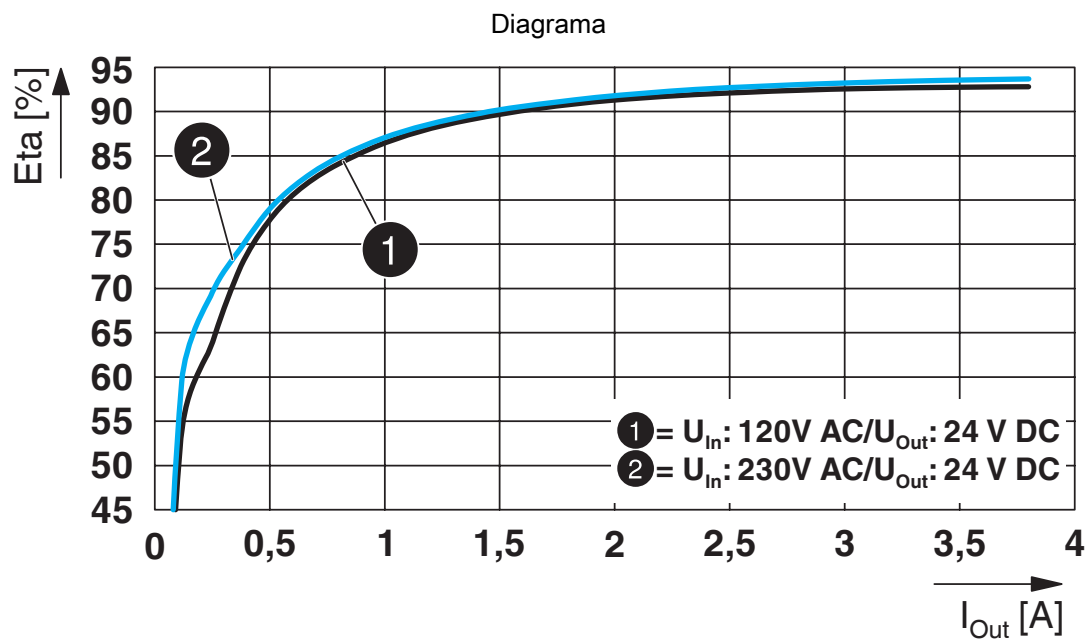
## Criterios

Criterio A	Comportamiento de servicio normal dentro de los límites determinados.
Criterio B	Alteración transitoria del comportamiento de servicio, que es corregida por el propio aparato.
Criterio C	Efectos adversos temporales en el rendimiento que el equipo corrige automáticamente o que pueden restablecerse accionando los elementos de mando.

2909577

<https://www.phoenixcontact.com/mx/productos/2909577>

## Dibujos

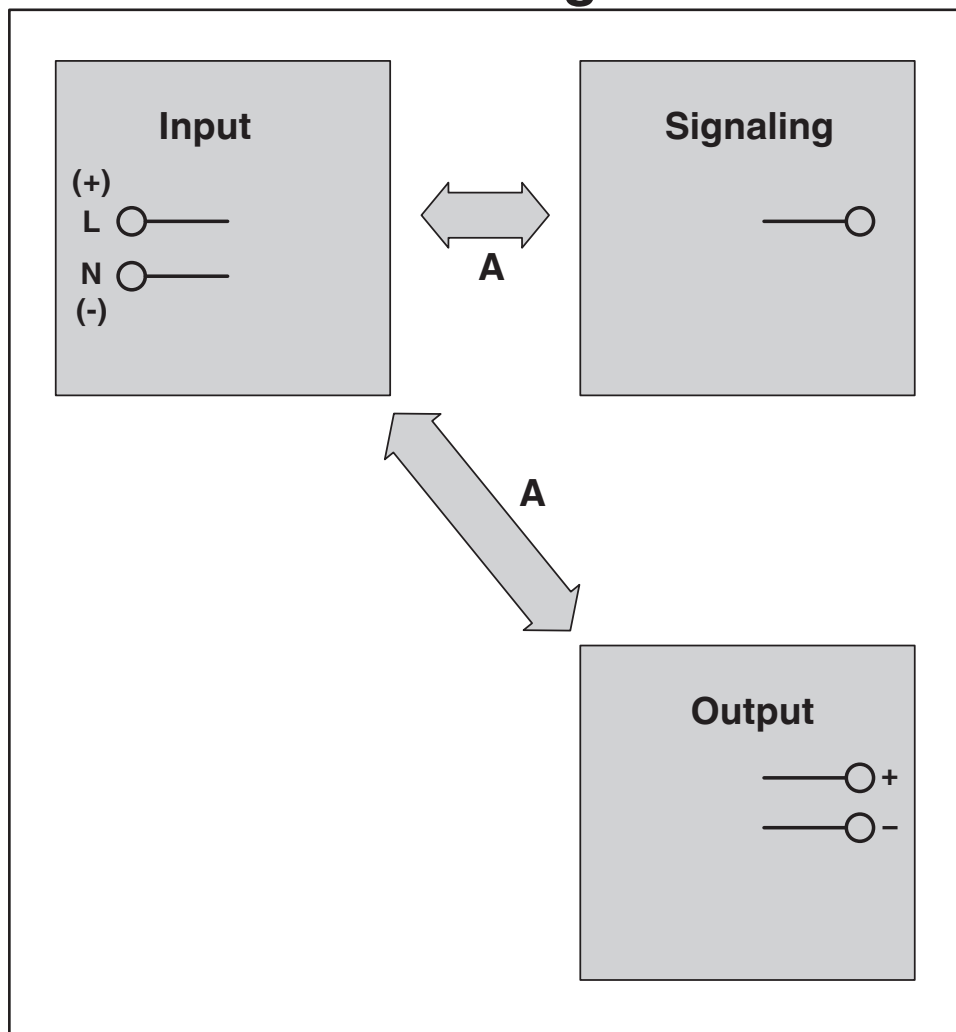


2909577

<https://www.phoenixcontact.com/mx/productos/2909577>

Plano esquemático

## Housing



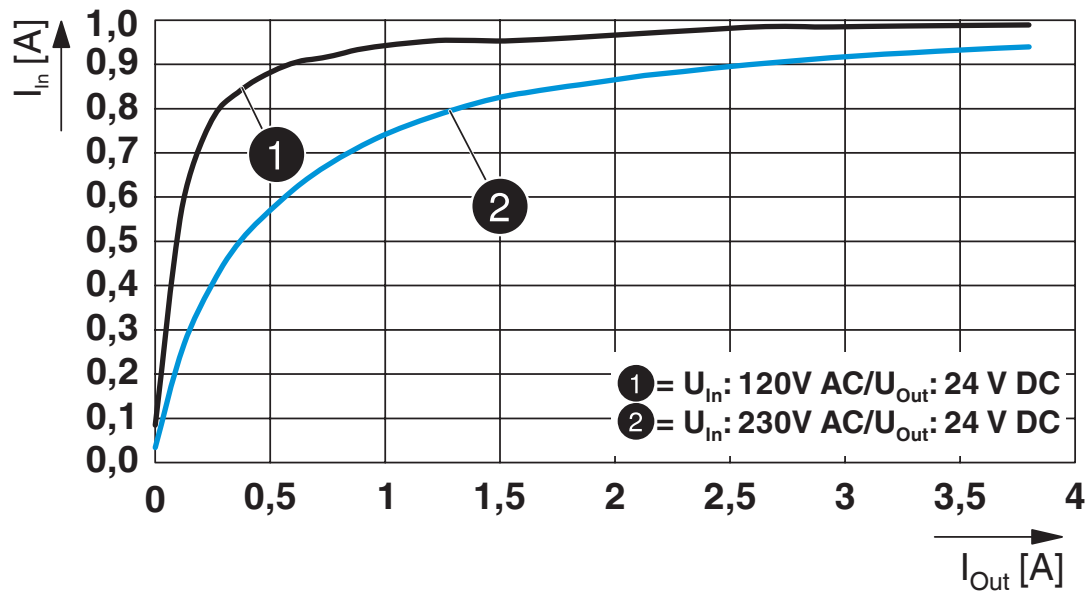
# QUINT4-PS/1AC/24DC/3.8/PT - Fuente de alimentación



2909577

<https://www.phoenixcontact.com/mx/productos/2909577>

Diagrama

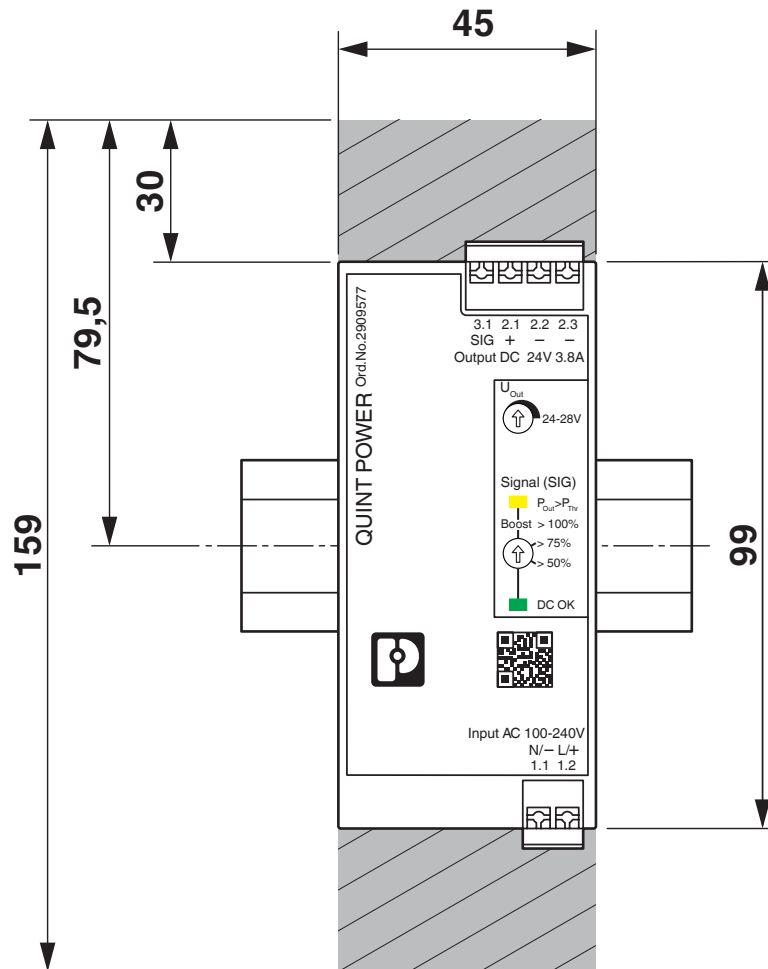


# QUINT4-PS/1AC/24DC/3.8/PT - Fuente de alimentación

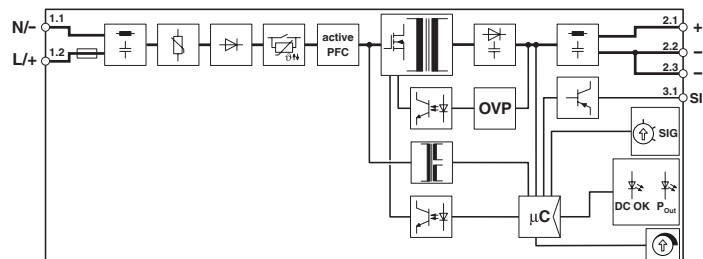
2909577

<https://www.phoenixcontact.com/mx/productos/2909577>

Esquema de dimensiones



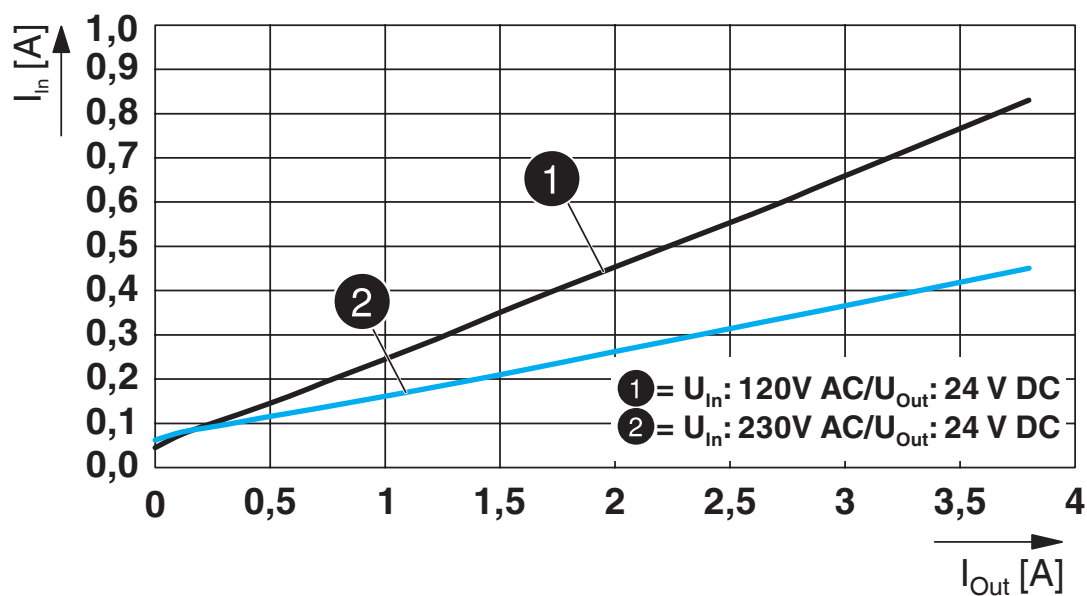
Esquema de conjunto



2909577

<https://www.phoenixcontact.com/mx/productos/2909577>

Diagrama



# QUINT4-PS/1AC/24DC/3.8/PT - Fuente de alimentación



2909577

<https://www.phoenixcontact.com/mx/productos/2909577>

## Homologaciones

To download certificates, visit the product detail page: <https://www.phoenixcontact.com/mx/productos/2909577>



**IECEE CB Scheme**

ID de homologación: SI-8859



**EAC**

ID de homologación: RU S-DE.BL08.W.00764



**EAC**

ID de homologación: RU S-DE.BL08.W.00764



**UL Listed**

ID de homologación: E123528



**cUL Listed**

ID de homologación: E123528

**DNV**

ID de homologación: TAA00000BV



**BV**

ID de homologación: 44621/B0 BV



**cUL Listed**

ID de homologación: E199827



**UL Listed**

ID de homologación: E199827

**cULus Listed**

**cULus Listed**

# QUINT4-PS/1AC/24DC/3.8/PT - Fuente de alimentación



2909577

<https://www.phoenixcontact.com/mx/productos/2909577>

## Clasificaciones

### ECLASS

ECLASS-11.0	27040701
ECLASS-13.0	27040701
ECLASS-12.0	27040701

### ETIM

ETIM 9.0	EC002540
----------	----------

### UNSPSC

UNSPSC 21.0	39121000
-------------	----------



# QUINT4-PS/1AC/24DC/3.8/PT - Fuente de alimentación



2909577

<https://www.phoenixcontact.com/mx/productos/2909577>

## Environmental product compliance

### EU RoHS

Cumple los requisitos de la Directiva RoHS	Sí
excepciones, si fueran conocida	6(c), 7(a), 7(c)-I

### China RoHS

Environment friendly use period (EFUP)	EFUP-25
	Encontrará una tabla de declaración RoHS de China relativa al artículo en la zona de descargas del artículo correspondiente, en el apartado "Declaración del fabricante". No se emite ninguna tabla de declaración RoHS de China ni se requiere en ninguno de los artículos con EFUP-E.

### EU REACH SVHC

Indicación acerca de la sustancia candidata según REACH (n.º CAS)	Lead(n.º CAS: 7439-92-1)
SCIP	251c6727-a006-443c-b5f8-ef1690ac04da

Phoenix Contact 2024 © - Todos los derechos reservados  
<https://www.phoenixcontact.com>

PHOENIX CONTACT S.A. de C.V.  
Lago Alberto No. 319 - Piso 9  
Colonia Granada, Delegación Miguel Hidalgo, México, Ciudad de México, C.P. 11520  
+52/55/1101-1380  
[ventas@phoenixcontact.com.mx](mailto:ventas@phoenixcontact.com.mx)