

# TRIO-PS-2G/1AC/48DC/10 - Fuente de alimentación



2903160

<https://www.phoenixcontact.com/mx/productos/2903160>

Tenga en cuenta que los datos mostrados en este documento PDF se generaron a partir de nuestro catálogo online. Por favor, encontrará todos los datos en la documentación del usuario. Prevalecen nuestras condiciones generales de uso para descargas.



Fuente de alimentación conmutada en primario TRIO POWER con conexión push-in para el montaje sobre carril DIN, entrada: monofásica, salida: 48 V DC/10 A

## Descripción del producto

Fuentes de alimentación TRIO POWER con funcionalidad estándar

La línea de fuentes de alimentación TRIO POWER con conexión push-in se ha perfeccionado para el uso en la construcción de maquinaria. Todas las funciones y la construcción con ahorro de espacio de los módulos monofásicos y trifásicos se han adaptado de forma óptima a los elevados requisitos. Bajo condiciones ambientales exigentes, las unidades de red extremadamente robustas eléctrica y mecánicamente garantizan la alimentación fiable de todos los consumidores.

## Sus ventajas

- Ahorro de tiempo y costes con la conexión push-in y la construcción estrecha
- Aumento de la disponibilidad de la instalación con un boost dinámico con un 150 % de la corriente nominal durante 5 segundos
- Máxima flexibilidad gracias al amplio rango de temperatura de -25 °C a +70 °C y arranque del equipo a -40 °C
- Robustez eléctrica gracias a la elevada rigidez dieléctrica
- Robustez mecánica gracias a la resistencia a las vibraciones y a los choques

## Datos comerciales

Código de artículo	2903160
Unidad de embalaje	1 Unidades
Cantidad mínima de pedido	1 Unidades
Clave de venta	02
Clave de producto	CMPO14
Página del catálogo	Página 261 (C-4-2019)
GTIN	4055626255415
Peso por unidad (incluido el embalaje)	1,603 g
Peso por unidad (sin incluir el embalaje)	1,298 g
Número de tarifa arancelaria	85044099
País de origen	CN

## Datos técnicos

### Datos de entrada

#### Funcionamiento AC

Estructura de la red	Red en estrella
Margen de tensión nominal de entrada	100 V AC ... 240 V AC
Rango de tensión de entrada	100 V AC ... 240 V AC -15 % ... +10 %
Rigidez dieléctrica máxima	≤ 300 V AC 15 s
Tensión de red del país típica	120 V AC 230 V AC
Tipo de tensión de la tensión de alimentación	AC/DC
Extracorrente de cierre	20 A (a 25 °C)
Integral de corriente de irrupción (I <sup>2</sup> t)	< 0,7 A <sup>2</sup> s
Limitación de tensión de la corriente de cierre	típ. 20 A (después de 1 ms)
Gama de frecuencias AC	50 Hz ... 60 Hz ±10 %
Tiempo de puenteo de fallo de red	típ. 10 ms (120 V AC) típ. 15 ms (230 V AC)
Absorción de corriente	5,6 A (100 V AC) 5,4 A (120 V AC) 2,6 A (230 V AC) 2,4 A (240 V AC)
Potencia nominal absorbida	604,7 VA
Circuito de protección	Protección contra sobretensiones transitorias; Varistor
Factor de potencia (cos phi)	0,85
Tiempo de conexión típico	< 1 s
Fusible de entrada	10 A (interno (protección de aparato))
Selección del fusible adecuado para la protección de entrada	10 A ... 16 A (Característica B, C, D, K)
Corriente de derivación a tierra (PE)	< 3,5 mA

#### Funcionamiento DC

Margen de tensión nominal de entrada	110 V DC ... 250 V DC
Rango de tensión de entrada	99 V DC ... 275 V DC
Tensión de funcionamiento	≥ 93 V DC
Tensión de desconexión	< 85 V DC
Tipo de tensión de la tensión de alimentación	AC/DC
Tiempo de puenteo de fallo de red	> 20 ms (230 V AC)
Absorción de corriente	5 A (110 V DC) 2,2 A (250 V DC)

### Datos de salida

Rendimiento	> 93 % (con 230 V AC y valores nominales)
Característica de salida	U/I with dynamic load reserve
Tensión nominal de salida	48 V DC ±1 %

# TRIO-PS-2G/1AC/48DC/10 - Fuente de alimentación



2903160

<https://www.phoenixcontact.com/mx/productos/2903160>

Rango de ajuste de la tensión de salida ( $U_{set}$ )	36 V DC ... 55 V DC (> 48 V DC, limitado por constante de potencia)
Corriente nominal de salida ( $I_N$ )	10 A
Boost dinámico ( $I_{Dyn.Boost}$ )	15 A (5 s)
Derating	> 60 °C ... 70 °C (2,5 %/K)
Resistencia de recirculación	≤ 60 V DC
Protección contra sobretensión en la salida (OVP)	≤ 60 V DC
Desviación de regulación	< 1 % (cambio de carga estático 10 % ... 90 %)
	< 3 % (Cambio de carga dinámico 10 ... 90 %, 10 Hz)
	< 0,1 % (cambio de tensión de entrada ±10 %)
Ondulación residual	< 50 mV <sub>PP</sub> (con valores nominales)
Resistente al cortocircuito	sí
Vaciado constante	sí
Potencia de salida	480 W
	720 W
Puntas de conexión Carga nominal	< 1000 mV <sub>PP</sub>
Disipación máxima de circuito abierto	< 5,7 W (230 V)
Disipación de carga nominal máxima	< 44 W
Tiempo de ascenso	≤ 30 ms ( $U_{OUT}$ (10 % ... 90 %))
Posibilidad de conexión en paralelo	sí, para redundancia y aumento de potencia
Posibilidad de conexión en serie	Sí

Señal: DC OK

Tensión de conmutación máxima	30 V AC/DC
Corriente de carga constante	100 mA

## Datos de conexión

### Entrada

Tipo de conexión	Conexión push-in
Sección de conductor rígido mín.	0,2 mm <sup>2</sup>
Sección de conductor rígido máx.	4 mm <sup>2</sup>
Sección de conductor flexible mín.	0,2 mm <sup>2</sup>
Sección de conductor flexible máx.	2,5 mm <sup>2</sup>
Sección de conductor AWG mín.	24
Sección de conductor AWG máx.	12
Longitud a desaislar	10 mm

### Salida

Tipo de conexión	Conexión push-in
Sección de conductor rígido mín.	0,2 mm <sup>2</sup>
Sección de conductor rígido máx.	10 mm <sup>2</sup>
Sección de conductor flexible mín.	0,2 mm <sup>2</sup>
Sección de conductor flexible máx.	6 mm <sup>2</sup>
Sección de conductor AWG mín.	24
Sección de conductor AWG máx.	8

# TRIO-PS-2G/1AC/48DC/10 - Fuente de alimentación



2903160

<https://www.phoenixcontact.com/mx/productos/2903160>

Longitud a desaislar	15 mm
----------------------	-------

## Señal

Tipo de conexión	Conexión push-in
Sección de conductor rígido mín.	0,2 mm <sup>2</sup>
Sección de conductor rígido máx.	1,5 mm <sup>2</sup>
Sección de conductor flexible mín.	0,2 mm <sup>2</sup>
Sección de conductor flexible máx.	1,5 mm <sup>2</sup>
Sección de conductor AWG mín.	24
Sección de conductor AWG máx.	16
Longitud a desaislar	8 mm

## Señalización

Tipo de señalización	LED
	Contacto de señal sin potencial

## Salida de señal: Indicación de estado LED

Denominación Señalización	DC OK
Indicación de estado	LED "DC OK"
Color	verde

## Propiedades eléctricas

Número de fases	1,00
Tensión de aislamiento entrada/salida	3 kV AC
	1,5 kV AC

## Propiedades del artículo

Tipo de producto	Fuente de alimentación
Familia de productos	TRIO POWER
MTBF (IEC 61709, SN 29500)	> 1800000 h (25 °C)
	> 800000 h (40 °C)
	> 480000 h (60 °C)

## Estado de mantenimiento de datos

Revisión de artículo	05
----------------------	----

## Propiedades de aislamiento

Clase de protección	I (en armario de control cerrado)
Grado de polución	2

## Dimensiones

Anchura	68 mm
Altura	130 mm
Profundidad	160 mm

## Medida de montaje

Distancia de montaje derecha/izquierda	0 mm / 0 mm
--	-------------

# TRIO-PS-2G/1AC/48DC/10 - Fuente de alimentación



2903160

<https://www.phoenixcontact.com/mx/productos/2903160>

Distancia de montaje arriba/abajo	50 mm / 50 mm
-----------------------------------	---------------

## Montaje

Tipo de montaje	Montaje sobre carril DIN
Indicaciones de montaje	alineable: horizontal 0 mm ( $\leq 40\text{ }^{\circ}\text{C}$ ) 10 mm ( $\leq 70\text{ }^{\circ}\text{C}$ ), vertical 50 mm
Posición para el montaje	Carril horizontal NS 35, EN 60715
Con pintura de protección	no

## Datos del material

Clase de inflamabilidad según UL 94 (carcasa / bornes)	V0
Material de la carcasa	Metal
Ejecución de las carcasas	Aluminio (AlMg3)
Ejecución del capuchón	Policarbonato

## Condiciones medioambientales y de vida útil

### Condiciones ambientales

Índice de protección	IP20
Temperatura ambiente (servicio)	-25 °C ... 70 °C (> 60 °C Derating: 2,5 %/K)
Temperatura ambiente (almacenamiento / transporte)	-40 °C ... 85 °C
Temperatura ambiente (modelo testado Start-Up)	-40 °C
Altura de fijación	$\leq 5000\text{ m}$ (> 2000 m, Derating: 10 %/1000 m)
Clase de clima	3K3 (según EN 60721)
Humedad del aire máx. admisible (servicio)	$\leq 95\%$ (a 25 °C, sin condensación)
Choque	18 ms, 30g, por dirección en espacio (según IEC 60068-2-27)
Vibración (servicio)	< 15 Hz, amplitud $\pm 2,5\text{ mm}$ (según IEC 60068-2-6) 15 Hz ... 150 Hz, 4g, 90 min.

## Normas y especificaciones

Aplicaciones para trenes	EN 50121-4
Norma - Equipamiento de instalaciones de alta intensidad con aparatos eléctricos	EN 50178/VDE 0160 (PELV)
Norma - Limitación de corrientes armónicas de la red	EN 61000-3-2
Norma - Seguridad eléctrica	IEC 62368-1 (SELV)
Norma - Tensión baja de protección	IEC 60950-1 (SELV) y EN 60204-1 (PELV)
Norma - Separación segura	DIN VDE 0100-410
Norma de seguridad de transformadores	EN 61558-2-16 (solo líneas de fuga y distancias de aislamiento en aire)

## Homologaciones

Homologaciones UL	UL Listed UL 508
	UL/C-UL Recognized UL 60950-1
	UL ANSI/ISA-12.12.01 Class I, Division 2, Groups A, B, C, D (Hazardous Location)

## Conformidad/Homologaciones

SIL según IEC 61508	0
---------------------	---

## Datos CEM

Compatibilidad electromagnética	Conformidad con la directiva EMC 2014/30/UE
Directiva de baja tensión	Conformidad con la directiva de baja tensión 2014/35/UE
Requisitos CEM de emisión de interferencias	EN 61000-6-3 EN 61000-6-4
Requisitos CEM de inmunidad a interferencias	EN 61000-6-1 EN 61000-6-2
Emisión de interferencias	EN 55011 (EN 55022)

## Descarga de electricidad estática

Normas/especificaciones	EN 61000-4-2
-------------------------	--------------

## Descarga de electricidad estática

Descarga en contacto	6 kV (Severidad del ensayo 4)
Descarga en el aire	8 kV (Severidad del ensayo 4)
Observación	Criterio A

## Campo electromagnético AF

Normas/especificaciones	EN 61000-4-3
-------------------------	--------------

## Campo electromagnético AF

Gama de frecuencias	80 MHz ... 1 GHz
Intensidad del campo de prueba	10 V/m (Severidad del ensayo 3)
Gama de frecuencias	1 GHz ... 2 GHz
Intensidad del campo de prueba	10 V/m (Severidad del ensayo 3)
Gama de frecuencias	2 GHz ... 3 GHz
Intensidad del campo de prueba	10 V/m (Severidad del ensayo 3)
Observación	Criterio A

## Transitorios rápidos (Burst)

Normas/especificaciones	EN 61000-4-4
-------------------------	--------------

## Transitorios rápidos (Burst)

Entrada	4 kV (Severidad del ensayo 4, asimétrica)
Salida	2 kV (Severidad del ensayo 3, asimétrica)
Señal	1 kV (Severidad del ensayo 2, asimétrica)
Observación	Criterio A

## Carga de tensión transitoria (Surge)

Normas/especificaciones	EN 61000-4-5
-------------------------	--------------

## Carga de tensión transitoria (Surge)

Entrada	1 kV (Severidad del ensayo 1, simétrica)
	2 kV (Severidad del ensayo 1, asimétrica)
Salida	0,5 kV (Severidad del ensayo 1, simétrica)
	0,5 kV (Severidad del ensayo 1, asimétrica)

# TRIO-PS-2G/1AC/48DC/10 - Fuente de alimentación



2903160

<https://www.phoenixcontact.com/mx/productos/2903160>

Señal	0,5 kV (Severidad del ensayo 2, asimétrica)
Observación	Criterio B

## Perturbaciones conducidas

Normas/especificaciones	EN 61000-4-6
-------------------------	--------------

## Perturbaciones conducidas

E/S/s	asimétrico
Gama de frecuencias	0,15 MHz ... 80 MHz
Observación	Criterio A
Tensión	10 V (Severidad del ensayo 3)

## Emisión de interferencias

Normas/especificaciones	EN 61000-6-3
Tensión radiointerferencia según EN 55011	EN 55011 (EN 55022) Clase B Campo de aplicación en la industria y en viviendas
Radiointerferencias según EN 55011	EN 55011 (EN 55022) Clase B Campo de aplicación en la industria y en viviendas

## Criterios

Criterio A	Comportamiento de servicio normal dentro de los límites determinados.
Criterio B	Alteración transitoria del comportamiento de servicio, que es corregida por el propio aparato.

# TRIO-PS-2G/1AC/48DC/10 - Fuente de alimentación

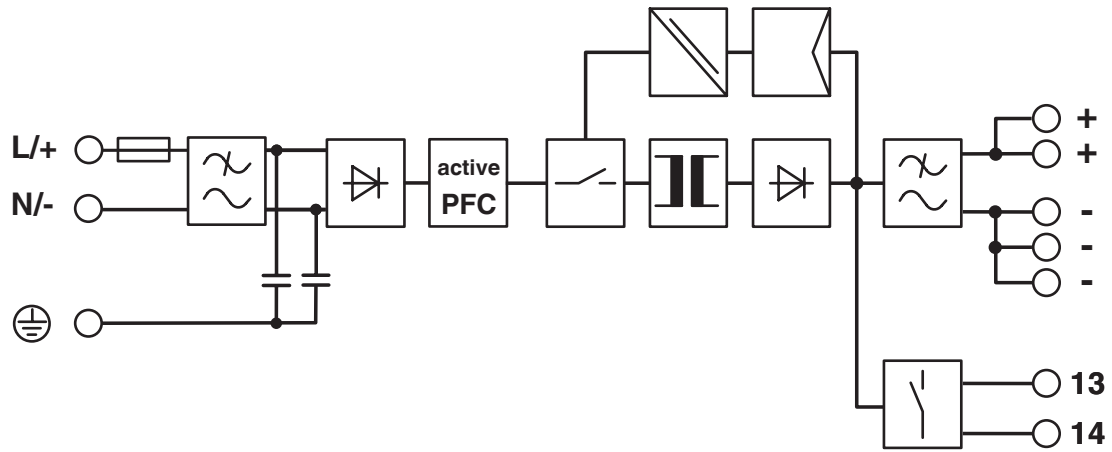


2903160

<https://www.phoenixcontact.com/mx/productos/2903160>

## Dibujos

Esquema de conjunto





2903160

<https://www.phoenixcontact.com/mx/productos/2903160>

## Homologaciones

To download certificates, visit the product detail page: <https://www.phoenixcontact.com/mx/productos/2903160>



**cUL Recognized**  
ID de homologación: E211944



**UL Recognized**  
ID de homologación: E211944



**EAC**  
ID de homologación: RU S-DE.BL08.W.00764



**EAC**  
ID de homologación: RU S-DE.BL08.W.00764



**UL Listed**  
ID de homologación: E123528



**cUL Listed**  
ID de homologación: FILE E 123528



**IECEE CB Scheme**  
ID de homologación: DE/PTZ/0036/A1



**cUL Listed**  
ID de homologación: E199827



**UL Listed**  
ID de homologación: E199827

**cULus Recognized**

**cULus Listed**

**cULus Listed**

# TRIO-PS-2G/1AC/48DC/10 - Fuente de alimentación

2903160

<https://www.phoenixcontact.com/mx/productos/2903160>



# TRIO-PS-2G/1AC/48DC/10 - Fuente de alimentación



2903160

<https://www.phoenixcontact.com/mx/productos/2903160>

## Clasificaciones

### ECLASS

ECLASS-11.0	27040701
ECLASS-13.0	27040701
ECLASS-12.0	27040701

### ETIM

ETIM 9.0	EC002540
----------	----------

### UNSPSC

UNSPSC 21.0	39121000
-------------	----------

2903160

<https://www.phoenixcontact.com/mx/productos/2903160>

## Environmental product compliance

### EU RoHS

Cumple los requisitos de la Directiva RoHS	Sí
excepciones, si fueran conocida	7(a), 7(c)-I

### China RoHS

Environment friendly use period (EFUP)	EFUP-25
	Encontrará una tabla de declaración RoHS de China relativa al artículo en la zona de descargas del artículo correspondiente, en el apartado "Declaración del fabricante". No se emite ninguna tabla de declaración RoHS de China ni se requiere en ninguno de los artículos con EFUP-E.

### EU REACH SVHC

Indicación acerca de la sustancia candidata según REACH (n.º CAS)	Lead(n.º CAS: 7439-92-1)
	6,6'-di-tert-butyl-2,2'-methylenedi-p-cresol(n.º CAS: 119-47-1)
SCIP	b1a23404-384a-4cc0-8c30-460246343655

Phoenix Contact 2024 © - Todos los derechos reservados  
<https://www.phoenixcontact.com>

PHOENIX CONTACT S.A. de C.V.  
 Lago Alberto No. 319 - Piso 9  
 Colonia Granada, Delegación Miguel Hidalgo, México, Ciudad de México, C.P. 11520  
 +52/55/1101-1380  
[ventas@phoenixcontact.com.mx](mailto:ventas@phoenixcontact.com.mx)