

TRIO-PS-2G/1AC/48DC/5 - Fuente de alimentación



2903159

<https://www.phoenixcontact.com/mx/productos/2903159>

Tenga en cuenta que los datos mostrados en este documento PDF se generaron a partir de nuestro catálogo online. Por favor, encontrará todos los datos en la documentación del usuario. Prevalecen nuestras condiciones generales de uso para descargas.



Fuente de alimentación TRIO conmutada en primario para el montaje sobre carril DIN, entrada: monofásica, salida: 48 V DC/5 A, boost dinámico, tecnología de conexión rápida sin herramientas para cables rígidos y flexibles con puntera

Descripción del producto

Fuentes de alimentación TRIO POWER con funcionalidad estándar

La línea de fuentes de alimentación TRIO POWER con conexión push-in se ha perfeccionado para el uso en la construcción de maquinaria. Todas las funciones y la construcción con ahorro de espacio de los módulos monofásicos y trifásicos se han adaptado de forma óptima a los elevados requisitos. Bajo condiciones ambientales exigentes, las unidades de red extremadamente robustas eléctrica y mecánicamente garantizan la alimentación fiable de todos los consumidores.

Sus ventajas

- Ahorro de tiempo y costes con la conexión push-in y la construcción estrecha
- Aumento de la disponibilidad de la instalación con un boost dinámico con un 150 % de la corriente nominal durante 5 segundos
- Máxima flexibilidad gracias al amplio rango de temperatura de -25 °C a +70 °C y arranque del equipo a -40 °C
- Robustez eléctrica gracias a la elevada rigidez dieléctrica
- Robustez mecánica gracias a la resistencia a las vibraciones y a los choques

Datos comerciales

Código de artículo	2903159
Unidad de embalaje	1 Unidades
Cantidad mínima de pedido	1 Unidades
Clave de venta	02
Clave de producto	CMPO14
Página del catálogo	Página 261 (C-4-2019)
GTIN	4055626255422
Peso por unidad (incluido el embalaje)	1,109 g
Peso por unidad (sin incluir el embalaje)	920 g
Número de tarifa arancelaria	85044030
País de origen	CN

Datos técnicos

Datos de entrada

Funcionamiento AC

Estructura de la red	Red en estrella
Margen de tensión nominal de entrada	100 V AC ... 240 V AC
Rango de tensión de entrada	100 V AC ... 240 V AC -15 % ... +10 %
Rigidez dieléctrica máxima	≤ 300 V AC 15 s
Tensión de red del país típica	120 V AC 230 V AC
Tipo de tensión de la tensión de alimentación	AC/DC
Integral de corriente de irrupción (I ² t)	< 0,3 A ² s
Limitación de tensión de la corriente de cierre	15 A (después de 1 ms)
Gama de frecuencias AC	50 Hz ... 60 Hz ±10 %
Gama de frecuencias (f _N)	50 Hz ... 60 Hz ±5 Hz
Tiempo de puenteo de fallo de red	típ. 15 ms (120 V AC) típ. 15 ms (230 V AC)
Absorción de corriente	2,9 A (100 V AC) 2,3 A (120 V AC) 1,2 A (230 V AC) 1,2 A (240 V AC)
Potencia nominal absorbida	285,7 VA
Factor de potencia (cos phi)	0,91
Fusible de entrada	6,3 A (interno (protección de aparato))
Selección del fusible adecuado para la protección de entrada	6 A ... 16 A (Característica B, C, D, K)
Corriente de derivación a tierra (PE)	< 3,5 mA < 1,7 mA (264 V AC, 60 Hz)
Factor de POTENCIA	> 0,9 (120 V AC) > 0,9 (230 V AC)

Funcionamiento DC

Margen de tensión nominal de entrada	110 V DC ... 250 V DC
Rango de tensión de entrada	110 V DC ... 250 V DC ±10 %
Margen ampliado de tensión de entrada en servicio	> 88 V DC (Derating <99 V DC: 2 %/V)
Derating	< 99 V DC (2 %/V)
Tensión de funcionamiento	90 V DC
Tensión de desconexión	70 V DC
Tipo de tensión de la tensión de alimentación	AC/DC
Tiempo de puenteo de fallo de red	> 20 ms (230 V AC)
Absorción de corriente	2,5 A (110 V DC) 1,1 A (250 V DC)

Datos de salida

TRIO-PS-2G/1AC/48DC/5 - Fuente de alimentación



2903159

<https://www.phoenixcontact.com/mx/productos/2903159>

Rendimiento	típ. 90,5 % (120 V AC)
	típ. 91 % (230 V AC)
Característica de salida	U/I with dynamic load reserve
Tensión nominal de salida	48 V DC \pm 1 %
Rango de ajuste de la tensión de salida (U_{set})	36 V DC ... 55 V DC (> 48 V DC, limitado por constante de potencia)
Corriente nominal de salida (I_N)	5 A
Boost dinámico ($I_{Dyn.Boost}$)	7,5 A (5 s)
Derating	> 60 °C ... 70 °C (2,5 %/K)
Factor de POTENCIA	> 0,9 (120 V AC)
	> 0,9 (230 V AC)
Resistencia de recirculación	\leq 60 V DC
Protección contra sobretensión en la salida (OVP)	\leq 60 V DC
Desviación de regulación	< 1 % (cambio de carga estático 10 % ... 90 %)
	< 3 % (Cambio de carga dinámico 10 ... 90 %, 10 Hz)
	< 0,1 % (cambio de tensión de entrada \pm 10 %)
Ondulación residual	< 20 mV _{PP} (con valores nominales)
Resistente al cortocircuito	sí
Vaciado constante	sí
Potencia de salida	240 W
	360 W
Puntas de conexión Carga nominal	< 15 mV _{PP}
Disipación máxima de circuito abierto	típ. 4 W (120 V AC)
	típ. 4,1 W (230 V AC)
Disipación de carga nominal máxima	típ. 24,5 W (120 V AC)
	típ. 20,1 W (230 V AC)
Corriente de cortocircuito	< 7 A DC (permanente)
Tiempo de ascenso	20 ms (U_{OUT} (10 % ... 90 %))
Posibilidad de conexión en paralelo	sí, para redundancia y aumento de potencia
Posibilidad de conexión en serie	Sí

Señal: DC OK

Corriente de carga constante	100 mA
------------------------------	--------

Señal relé 13/14

Por defecto	cerrado
Digital	30 V AC 30 V DC 100 mA

Datos de conexión

Entrada

Tipo de conexión	Conexión push-in
Sección de conductor rígido mín.	0,2 mm ²
Sección de conductor rígido máx.	4 mm ²
Sección de conductor flexible mín.	0,2 mm ²
Sección de conductor flexible máx.	2,5 mm ²

TRIO-PS-2G/1AC/48DC/5 - Fuente de alimentación



2903159

<https://www.phoenixcontact.com/mx/productos/2903159>

Monofilar/punto de embornaje flexible con puntera mín.	0,2 mm ²
Monofilar/punto de embornaje flexible con puntera máx.	2,5 mm ²
Sección de conductor AWG mín.	24
Sección de conductor AWG máx.	12
Longitud a desaislar	10 mm

Salida

Tipo de conexión	Conexión push-in
Sección de conductor rígido mín.	0,2 mm ²
Sección de conductor rígido máx.	4 mm ²
Sección de conductor flexible mín.	0,2 mm ²
Sección de conductor flexible máx.	2,5 mm ²
Monofilar/punto de embornaje flexible con puntera mín.	0,2 mm ²
Monofilar/punto de embornaje flexible con puntera máx.	2,5 mm ²
Sección de conductor AWG mín.	24
Sección de conductor AWG máx.	12
Longitud a desaislar	8 mm

Señal

Tipo de conexión	Conexión push-in
Sección de conductor rígido mín.	0,2 mm ²
Sección de conductor rígido máx.	1,5 mm ²
Sección de conductor flexible mín.	0,2 mm ²
Sección de conductor flexible máx.	1,5 mm ²
Monofilar/punto de embornaje flexible con puntera mín.	0,2 mm ²
Monofilar/punto de embornaje flexible con puntera máx.	1,5 mm ²
Sección de conductor AWG mín.	24
Sección de conductor AWG máx.	16
Longitud a desaislar	8 mm

Señalización

Tipo de señalización	LED
	Contacto de señal sin potencial

Salida de señal: Indicación de estado LED

Denominación Señalización	DC OK
Indicación de estado	LED
Color	verde
DC OK	$U_{OUT} > 0,7 \times U_N$ ($U_N = 48 \text{ V DC}$)

Propiedades eléctricas

Número de fases	1,00
Tensión de aislamiento entrada/salida	3 kV AC (ensayo de tipo)
	1,5 kV AC (Ensayo individual)

Propiedades del artículo

TRIO-PS-2G/1AC/48DC/5 - Fuente de alimentación



2903159

<https://www.phoenixcontact.com/mx/productos/2903159>

Tipo de producto	Fuente de alimentación
Familia de productos	TRIO POWER
MTBF (IEC 61709, SN 29500)	> 2000000 h (25 °C)
	> 1200000 h (40 °C)
	> 620000 h (60 °C)

Estado de mantenimiento de datos

Revisión de artículo	04
----------------------	----

Propiedades de aislamiento

Clase de protección	I (en armario de control cerrado)
Grado de polución	2

Dimensiones

Anchura	42 mm
Altura	130 mm
Profundidad	160 mm

Medida de montaje

Distancia de montaje derecha/izquierda	0 mm / 0 mm
Distancia de montaje arriba/abajo	50 mm / 50 mm

Montaje

Tipo de montaje	Montaje sobre carril DIN
Indicaciones de montaje	alineable: horizontal 0 mm (≤ 40 °C) 10 mm (≤ 70 °C), vertical 50 mm
Posición para el montaje	Carril horizontal NS 35, EN 60715
Con pintura de protección	no

Datos del material

Clase de inflamabilidad según UL 94 (carcasa / bornes)	V0
Material de la carcasa	Metal
Ejecución de las carcasas	Aluminio (AlMg3)
Ejecución del capuchón	Policarbonato

Condiciones medioambientales y de vida útil

Condiciones ambientales

Índice de protección	IP20
Temperatura ambiente (servicio)	-25 °C ... 70 °C (> 60 °C Derating: 2,5 %/K)
Temperatura ambiente (almacenamiento / transporte)	-40 °C ... 85 °C
Temperatura ambiente (modelo testado Start-Up)	-40 °C
Altura de fijación	≤ 5000 m (> 2000 m, Derating: 10 %/1000 m)
Clase de clima	3K3 (según EN 60721)
Humedad del aire máx. admisible (servicio)	≤ 95 % (a 25 °C, sin condensación)
Choque	18 ms, 30g, por dirección en espacio (según IEC 60068-2-27)
	< 15 Hz, amplitud $\pm 2,5$ mm (según IEC 60068-2-6)

Vibración (servicio)	15 Hz ... 150 Hz, 4g, 90 min.
	DNV GL CG-0339/clase B Búsqueda de resonancia 2 Hz-100 Hz, 90 min. en resonancia, 2 Hz-25 Hz, amplitud $\pm 1,6$ mm, 25 Hz-100 Hz, aceleración 4g

Normas y especificaciones

Aplicaciones para trenes	EN 50121-4
Norma - Limitación de corrientes armónicas de la red	EN 61000-3-2
Norma - Seguridad eléctrica	IEC 62368-1 (SELV)
Norma - Tensión baja de protección	IEC 60950-1 (SELV) y EN 60204-1 (PELV)
Norma - Separación segura	DIN VDE 0100-410
Norma - Seguridad de fuentes de alimentación hasta 1100 V (distancias de aislamiento)	DIN EN 61558-2-16

Categoría de sobretensión

EN 60950-1	II
EN 62477-1	III

Homologaciones

Homologaciones UL	UL Listed UL 508
	UL/C-UL Recognized UL 60950-1
	UL ANSI/ISA-12.12.01 Class I, Division 2, Groups A, B, C, D (Hazardous Location)

Conformidad/Homologaciones

SIL según IEC 61508	0
---------------------	---

Datos CEM

Compatibilidad electromagnética	Conformidad con la directiva EMC 2014/30/UE
Directiva de baja tensión	Conformidad con la directiva de baja tensión 2014/35/UE
Requisitos CEM de emisión de interferencias	EN 61000-6-3
	EN 61000-6-4
Requisitos CEM de inmunidad a interferencias	EN 61000-6-1
	EN 61000-6-2
Emisión de interferencias conducidas	EN 55016
	EN 61000-6-3 (clase B)
Emisión de interferencias	EN 55011 (EN 55022)
Emisiones espurias radiadas	EN 55016
	EN 61000-6-3 (clase B)

Corrientes de armónicos

Gama de frecuencias	Clase A
---------------------	---------

Flicker

Gama de frecuencias	0 kHz ... 2 kHz
---------------------	-----------------

Descarga de electricidad estática

Normas/especificaciones	EN 61000-4-2
-------------------------	--------------

Descarga de electricidad estática

Descarga en contacto	6 kV (Severidad del ensayo 4)
Descarga en el aire	8 kV (Severidad del ensayo 4)
Observación	Criterio A

Campo electromagnético AF

Normas/especificaciones	EN 61000-4-3
-------------------------	--------------

Campo electromagnético AF

Gama de frecuencias	80 MHz ... 1 GHz
Intensidad del campo de prueba	10 V/m (Severidad del ensayo 3)
Gama de frecuencias	1 GHz ... 2 GHz
Intensidad del campo de prueba	10 V/m (Severidad del ensayo 3)
Gama de frecuencias	2 GHz ... 6 GHz
Intensidad del campo de prueba	10 V/m (Severidad del ensayo 3)
Observación	Criterio A

Transitorios rápidos (Burst)

Normas/especificaciones	EN 61000-4-4
-------------------------	--------------

Transitorios rápidos (Burst)

Entrada	4 kV (Severidad del ensayo 4, asimétrica)
Salida	2 kV (Severidad del ensayo 3, asimétrica)
Señal	2 kV (Severidad del ensayo 4, asimétrica)
Observación	Criterio A

Carga de tensión transitoria (Surge)

Normas/especificaciones	EN 61000-4-5
-------------------------	--------------

Carga de tensión transitoria (Surge)

Entrada	1 kV (Severidad del ensayo 1, simétrica)
	2 kV (Severidad del ensayo 1, asimétrica)
Salida	0,5 kV (Severidad del ensayo 1, simétrica)
	0,5 kV (Severidad del ensayo 1, asimétrica)
Señal	0,5 kV (Severidad del ensayo 2, asimétrica)
Observación	Criterio B

Perturbaciones conducidas

Normas/especificaciones	EN 61000-4-6
-------------------------	--------------

Perturbaciones conducidas

E/S/s	asimétrico
Gama de frecuencias	0,15 MHz ... 80 MHz
Observación	Criterio A
Tensión	10 V (Severidad del ensayo 3)

2903159

<https://www.phoenixcontact.com/mx/productos/2903159>

Caídas de tensión

Normas/especificaciones	EN 61000-4-11
Tensión	230 V AC
Frecuencia	50 Hz
Error de tensión	70 %
Número de periodos	25 periodos
Texto adicional	Severidad del ensayo 2
Observación	Criterio A
Error de tensión	40 %
Número de periodos	10 periodos
Texto adicional	Severidad del ensayo 2
Observación	Criterio A
Error de tensión	0 %
Número de periodos	1 periodo
Texto adicional	Severidad del ensayo 2
Observación	Criterio A

Emisión de interferencias

Normas/especificaciones	EN 61000-6-3
Tensión radiointerferencia según EN 55011	EN 55011 (EN 55022) Clase B Campo de aplicación en la industria y en viviendas
Radiointerferencias según EN 55011	EN 55011 (EN 55022) Clase B Campo de aplicación en la industria y en viviendas

Criterios

Criterio A	Comportamiento de servicio normal dentro de los límites determinados.
Criterio B	Alteración transitoria del comportamiento de servicio, que es corregida por el propio aparato.
Criterio C	Efectos adversos temporales en el rendimiento que el equipo corrige automáticamente o que pueden restablecerse accionando los elementos de mando.

TRIO-PS-2G/1AC/48DC/5 - Fuente de alimentación

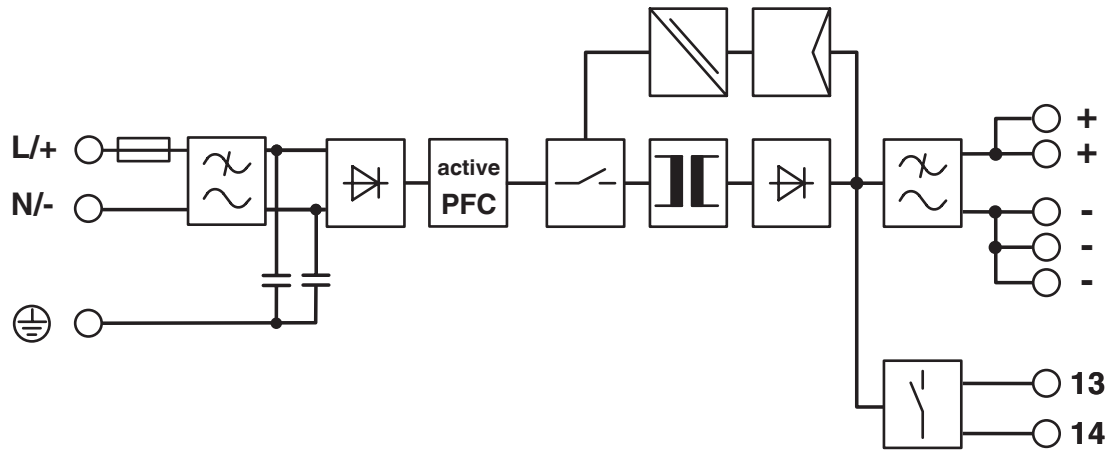


2903159

<https://www.phoenixcontact.com/mx/productos/2903159>

Dibujos

Esquema de conjunto



2903159

<https://www.phoenixcontact.com/mx/productos/2903159>

Homologaciones

To download certificates, visit the product detail page: <https://www.phoenixcontact.com/mx/productos/2903159>



cUL Recognized
ID de homologación: E211944



UL Recognized
ID de homologación: E211944



EAC
ID de homologación: RU S-DE.BL08.W.00764



UL Listed
ID de homologación: E123528



cUL Listed
ID de homologación: E123528



EAC
ID de homologación: RU S-DE.BL08.W.00764



IECEE CB Scheme
ID de homologación: DE/PTZ/0036/A1



cUL Listed
ID de homologación: E199827



UL Listed
ID de homologación: E199827

cULus Recognized

cULus Listed

cULus Listed

TRIO-PS-2G/1AC/48DC/5 - Fuente de alimentación

2903159

<https://www.phoenixcontact.com/mx/productos/2903159>



TRIO-PS-2G/1AC/48DC/5 - Fuente de alimentación



2903159

<https://www.phoenixcontact.com/mx/productos/2903159>

Clasificaciones

ECLASS

ECLASS-11.0	27040701
ECLASS-13.0	27040701
ECLASS-12.0	27040701

ETIM

ETIM 9.0	EC002540
----------	----------

UNSPSC

UNSPSC 21.0	39121000
-------------	----------

2903159

<https://www.phoenixcontact.com/mx/productos/2903159>

Environmental product compliance

EU RoHS

Cumple los requisitos de la Directiva RoHS	Sí
excepciones, si fueran conocida	7(a), 7(c)-I

China RoHS

Environment friendly use period (EFUP)	EFUP-25
	Encontrará una tabla de declaración RoHS de China relativa al artículo en la zona de descargas del artículo correspondiente, en el apartado "Declaración del fabricante". No se emite ninguna tabla de declaración RoHS de China ni se requiere en ninguno de los artículos con EFUP-E.

EU REACH SVHC

Indicación acerca de la sustancia candidata según REACH (n.º CAS)	Lead(n.º CAS: 7439-92-1)
	6,6'-di-tert-butyl-2,2'-methylenedi-p-cresol(n.º CAS: 119-47-1)
SCIP	70efb65d-8433-4e60-ae61-bedfb7825cfc

Phoenix Contact 2024 © - Todos los derechos reservados
<https://www.phoenixcontact.com>

PHOENIX CONTACT S.A. de C.V.
 Lago Alberto No. 319 - Piso 9
 Colonia Granada, Delegación Miguel Hidalgo, México, Ciudad de México, C.P. 11520
 +52/55/1101-1380
ventas@phoenixcontact.com.mx