

TRIO-PS-2G/1AC/24DC/10/B+D - Fuente de alimentación



2903145

<https://www.phoenixcontact.com/mx/productos/2903145>

Tenga en cuenta que los datos mostrados en este documento PDF se generaron a partir de nuestro catálogo online. Por favor, encontrará todos los datos en la documentación del usuario. Prevalecen nuestras condiciones generales de uso para descargas.



Fuente de alimentación conmutada en primario TRIO POWER con conexión push-in para el montaje sobre carril DIN, entrada: monofásica, salida: 24 V DC/10 A

Descripción del producto

Fuentes de alimentación TRIO POWER para requisitos CEM elevados en la construcción naval

La línea de fuentes de alimentación TRIO POWER con conexión push-in se ha perfeccionado para el uso en la construcción naval. Todas las funciones y la construcción con ahorro de espacio de los módulos monofásicos y trifásicos se han adaptado de forma óptima a los elevados requisitos. Bajo condiciones ambientales exigentes, las fuentes de alimentación extremadamente robustas eléctrica y mecánicamente garantizan la alimentación fiable de todos los consumidores.

Sus ventajas

- Pueden utilizarse en puentes de barcos según EN 60945
- Aumento de la disponibilidad de la instalación con un boost dinámico con un 150 % de la corriente nominal durante 5 segundos
- Máxima flexibilidad gracias al amplio rango de temperatura de -25 °C a +70 °C y arranque del equipo a -40 °C
- Robustez eléctrica gracias a la elevada rigidez dieléctrica
- Robustez mecánica gracias a la resistencia a las vibraciones y a los choques
- Ahorro de tiempo y costes con la conexión push-in y la construcción estrecha

Datos comerciales

Código de artículo	2903145
Unidad de embalaje	1 Unidades
Cantidad mínima de pedido	1 Unidades
Clave de venta	02
Clave de producto	CMPO13
Página del catálogo	Página 257 (C-4-2019)
GTIN	4046356726948
Peso por unidad (incluido el embalaje)	1,188.2 g
Peso por unidad (sin incluir el embalaje)	988 g
Número de tarifa arancelaria	85044030
País de origen	CN

TRIO-PS-2G/1AC/24DC/10/B+D - Fuente de alimentación



2903145

<https://www.phoenixcontact.com/mx/productos/2903145>

Datos técnicos

Datos de entrada

Funcionamiento AC

Estructura de la red	Red en estrella
Margen de tensión nominal de entrada	100 V AC ... 240 V AC
Rango de tensión de entrada	100 V AC ... 240 V AC -15 % ... +10 %
Tensión de funcionamiento	> 75 V AC
Tensión de desconexión	< 70 V AC
Rigidez dieléctrica máxima	300 V AC 15 s
Tensión de red del país típica	120 V AC 230 V AC
Tipo de tensión de la tensión de alimentación	AC/DC
Extracorrente de cierre	típ. 20 A
Integral de corriente de irrupción (I^2t)	< 0,5 A ² s
Limitación de tensión de la corriente de cierre	típ. 20 A (después de 1 ms)
Gama de frecuencias AC	50 Hz ... 60 Hz \pm 5 Hz
Gama de frecuencias (f_N)	50 Hz ... 60 Hz \pm 10 %
Tiempo de puenteo de fallo de red	típ. 20 ms (120 V AC) típ. 20 ms (230 V AC)
Absorción de corriente	3,1 A (100 V AC) 2,4 A (120 V AC) 1,3 A (230 V AC) 1,4 A (240 V AC)
Potencia nominal absorbida	285 VA
Circuito de protección	Protección contra sobretensiones transitorias; Varistor
Factor de potencia (cos phi)	0,93
Tiempo de conexión típico	< 1 s
Fusible de entrada	6,3 A (interno (protección de aparato))
Selección del fusible adecuado para la protección de entrada	6 A ... 16 A (Característica B, C, D, K)
Corriente de derivación a tierra (PE)	< 3,5 mA 0,8 mA (264 V AC, 60 Hz)
Factor de POTENCIA	> 0,9 (120 V AC) > 0,8 (230 V AC)

Funcionamiento DC

Margen de tensión nominal de entrada	110 V DC ... 250 V DC
Rango de tensión de entrada	110 V DC ... 250 V DC -10 % ... +10 %
Margen ampliado de tensión de entrada en servicio	88 V DC ... 99 V DC (Derating <99 V DC: 2,5 %/V)
Derating	< 99 V DC (2 %/V)
Tensión de funcionamiento	\geq 95 V DC
Tensión de desconexión	< 70 V DC
Tipo de tensión de la tensión de alimentación	AC/DC

TRIO-PS-2G/1AC/24DC/10/B+D - Fuente de alimentación



2903145

<https://www.phoenixcontact.com/mx/productos/2903145>

Tiempo de puenteo de fallo de red	> 15 ms (230 V AC)
Absorción de corriente	2,5 A (110 V DC)
	1,1 A (250 V DC)

Datos de salida

Rendimiento	típ. 90 % (120 V AC)
	típ. 91,5 % (230 V AC)
Característica de salida	U/I with dynamic load reserve
Tensión nominal de salida	24 V DC \pm 1 %
Rango de ajuste de la tensión de salida (U_{set})	24 V DC ... 28 V DC (con potencia constante)
Corriente nominal de salida (I_N)	10 A
Boost dinámico ($I_{Dyn,Boost}$)	15 A (5 s)
Derating	> 60 °C ... 70 °C (2,5 %/K)
Factor de POTENCIA	> 0,9 (120 V AC)
	> 0,8 (230 V AC)
Resistencia de recirculación	\leq 35 V DC
Protección contra sobretensión en la salida (OVP)	\leq 30 V DC
Desviación de regulación	< 1 % (cambio de carga estático 10 % ... 90 %)
	< 3 % (Cambio de carga dinámico 10 ... 90 %, 10 Hz)
	< 0,1 % (cambio de tensión de entrada \pm 10 %)
Ondulación residual	< 20 mV _{PP} (con valores nominales)
Resistente al cortocircuito	sí
Vaciado constante	sí
Potencia de salida	240 W
	360 W
Disipación máxima de circuito abierto	< 5,1 W
Disipación de carga nominal máxima	< 25 W
Tiempo de ascenso	\leq 50 ms (U_{OUT} (10 % ... 90 %))
Posibilidad de conexión en paralelo	sí, para redundancia y aumento de potencia
Posibilidad de conexión en serie	Sí

Señal relé 13/14

Por defecto	cerrado
Digital	30 V AC 30 V DC 100 mA

Datos de conexión

Entrada

Tipo de conexión	Conexión push-in
Sección de conductor rígido mín.	0,2 mm ²
Sección de conductor rígido máx.	4 mm ²
Sección de conductor flexible mín.	0,2 mm ²
Sección de conductor flexible máx.	2,5 mm ²
Sección de conductor AWG mín.	24
Sección de conductor AWG máx.	12

TRIO-PS-2G/1AC/24DC/10/B+D - Fuente de alimentación



2903145

<https://www.phoenixcontact.com/mx/productos/2903145>

Longitud a desaislar	10 mm
----------------------	-------

Salida

Tipo de conexión	Conexión push-in
Sección de conductor rígido mín.	0,2 mm ²
Sección de conductor rígido máx.	4 mm ²
Sección de conductor flexible mín.	0,2 mm ²
Sección de conductor flexible máx.	2,5 mm ²
Sección de conductor AWG mín.	24
Sección de conductor AWG máx.	12
Longitud a desaislar	8 mm

Señal

Tipo de conexión	Conexión push-in
Sección de conductor rígido mín.	0,2 mm ²
Sección de conductor rígido máx.	1,5 mm ²
Sección de conductor flexible mín.	0,2 mm ²
Sección de conductor flexible máx.	1,5 mm ²
Sección de conductor AWG mín.	24
Sección de conductor AWG máx.	16
Longitud a desaislar	8 mm

Señalización

Tipo de señalización	LED
	Contacto de señal sin potencial

Salida de señal: Indicación de estado LED

Denominación Señalización	DC OK
Indicación de estado	LED
Color	verde
DC OK	$U_{OUT} > 0,9 \times U_N$ ($U_N = 24$ V DC)

Propiedades eléctricas

Número de fases	1,00
Tensión de aislamiento entrada/salida	3 kV AC (ensayo de tipo)
	1,5 kV AC (Ensayo individual)

Propiedades del artículo

Tipo de producto	Fuente de alimentación
Familia de productos	TRIO POWER
MTBF (IEC 61709, SN 29500)	> 1800000 h (25 °C)
	> 1000000 h (40 °C)
	> 480000 h (60 °C)

Estado de mantenimiento de datos

Revisión de artículo	03
----------------------	----

TRIO-PS-2G/1AC/24DC/10/B+D - Fuente de alimentación



2903145

<https://www.phoenixcontact.com/mx/productos/2903145>

Propiedades de aislamiento

Clase de protección	I (en armario de control cerrado)
Grado de polución	2

Dimensiones

Anchura	42 mm
Altura	130 mm
Profundidad	160 mm

Medida de montaje

Distancia de montaje derecha/izquierda	0 mm / 0 mm
Distancia de montaje arriba/abajo	50 mm / 50 mm

Montaje

Tipo de montaje	Montaje sobre carril DIN
Indicaciones de montaje	alineable: horizontal 0 mm ($\leq 40\text{ }^{\circ}\text{C}$) 10 mm ($\leq 70\text{ }^{\circ}\text{C}$), vertical 50 mm
Posición para el montaje	Carril horizontal NS 35, EN 60715
Con pintura de protección	no

Datos del material

Clase de inflamabilidad según UL 94 (carcasa / bornes)	V0
Material de la carcasa	Metal
Ejecución de las carcasas	Aluminio (AlMg3)
Ejecución del capuchón	Policarbonato

Condiciones medioambientales y de vida útil

Condiciones ambientales

Índice de protección	IP20
Temperatura ambiente (servicio)	-25 °C ... 70 °C (> 60 °C Derating: 2,5 %/K)
Temperatura ambiente (almacenamiento / transporte)	-40 °C ... 85 °C
Temperatura ambiente (modelo testado Start-Up)	-40 °C
Altura de fijación	$\leq 5000\text{ m}$ (> 2000 m, observar derating)
Clase de clima	3K3 (según EN 60721)
Humedad del aire máx. admisible (servicio)	$\leq 95\%$ (a 25 °C, sin condensación)
Choque	18 ms, 30g, por dirección en espacio (según IEC 60068-2-27)
Vibración (servicio)	< 25 Hz, amplitud $\pm 1,6\text{ mm}$ (según DNV GL CG-0339) 15 Hz ... 150 Hz, 4g, 90 min.

Normas y especificaciones

Aplicaciones para trenes	EN 50121-4
Norma - Equipamiento de instalaciones de alta intensidad con aparatos eléctricos	EN 50178/VDE 0160 (PELV)
Norma - Limitación de corrientes armónicas de la red	EN 61000-3-2
Norma - Seguridad eléctrica	IEC 62368-1 (SELV)

TRIO-PS-2G/1AC/24DC/10/B+D - Fuente de alimentación



2903145

<https://www.phoenixcontact.com/mx/productos/2903145>

Norma - Tensión baja de protección	IEC 62368-1 (SELV) und EN 60204-1 (PELV)
Norma - Separación segura	DIN VDE 0100-410
Norma de seguridad de transformadores	EN 61558-2-16 (solo líneas de fuga y distancias de aislamiento en aire)
Homologación: requisito de la industria de semiconductores con respecto a interrupciones de tensión de red.	Semi F47-0706

Homologaciones

Homologación para la construcción naval	DNV GL (EMC B)
	IEC 60945
Homologaciones UL	UL Listed UL 508
	UL/C-UL Recognized UL 60950-1

Conformidad/Homologaciones

SIL según IEC 61508	0
---------------------	---

Datos CEM

Compatibilidad electromagnética	Conformidad con la directiva EMC 2014/30/UE
Directiva de baja tensión	Conformidad con la directiva de baja tensión 2014/35/UE
Requisitos CEM de emisión de interferencias	EN 61000-6-3
	EN 61000-6-4
Requisitos CEM de inmunidad a interferencias	EN 61000-6-1
	EN 61000-6-2
Emisión de interferencias	EN 55011 (EN 55022)

Descarga de electricidad estática

Normas/especificaciones	EN 61000-4-2
-------------------------	--------------

Descarga de electricidad estática

Descarga en contacto	6 kV (Severidad del ensayo 4)
Descarga en el aire	8 kV (Severidad del ensayo 4)
Observación	Criterio A

Campo electromagnético AF

Normas/especificaciones	EN 61000-4-3
-------------------------	--------------

Campo electromagnético AF

Gama de frecuencias	80 MHz ... 1 GHz
Intensidad del campo de prueba	10 V/m (Severidad del ensayo 3)
Gama de frecuencias	1 GHz ... 2 GHz
Intensidad del campo de prueba	10 V/m (Severidad del ensayo 3)
Gama de frecuencias	2 GHz ... 3 GHz
Intensidad del campo de prueba	10 V/m (Severidad del ensayo 3)
Observación	Criterio A

Transitorios rápidos (Burst)

Normas/especificaciones	EN 61000-4-4
-------------------------	--------------

TRIO-PS-2G/1AC/24DC/10/B+D - Fuente de alimentación



2903145

<https://www.phoenixcontact.com/mx/productos/2903145>

Transitorios rápidos (Burst)

Entrada	4 kV (Severidad del ensayo 4, asimétrica)
Salida	2 kV (Severidad del ensayo 3, asimétrica)
Señal	1 kV (Severidad del ensayo 2, asimétrica)
Observación	Criterio A

Carga de tensión transitoria (Surge)

Normas/especificaciones	EN 61000-4-5
-------------------------	--------------

Carga de tensión transitoria (Surge)

Entrada	1 kV (Severidad del ensayo 1, simétrica)
	2 kV (Severidad del ensayo 1, asimétrica)
Salida	0,5 kV (Severidad del ensayo 1, simétrica)
	0,5 kV (Severidad del ensayo 1, asimétrica)
Señal	1 kV (Severidad del ensayo 2, asimétrica)
Observación	Criterio B

Perturbaciones conducidas

Normas/especificaciones	EN 61000-4-6
-------------------------	--------------

Perturbaciones conducidas

Entrada/salida	asimétrico
Gama de frecuencias	0,15 MHz ... 80 MHz
Observación	Criterio A
Tensión	10 V (Severidad del ensayo 3)

Emisión de interferencias

Normas/especificaciones	EN 61000-6-3
Tensión radiointerferencia según EN 55011	EN 55011 (EN 55022) Clase B Campo de aplicación en la industria y en viviendas
Radiointerferencias según EN 55011	EN 55011 (EN 55022) Clase B Campo de aplicación en la industria y en viviendas

Criterios

Criterio A	Comportamiento de servicio normal dentro de los límites determinados.
Criterio B	Alteración transitoria del comportamiento de servicio, que es corregida por el propio aparato.

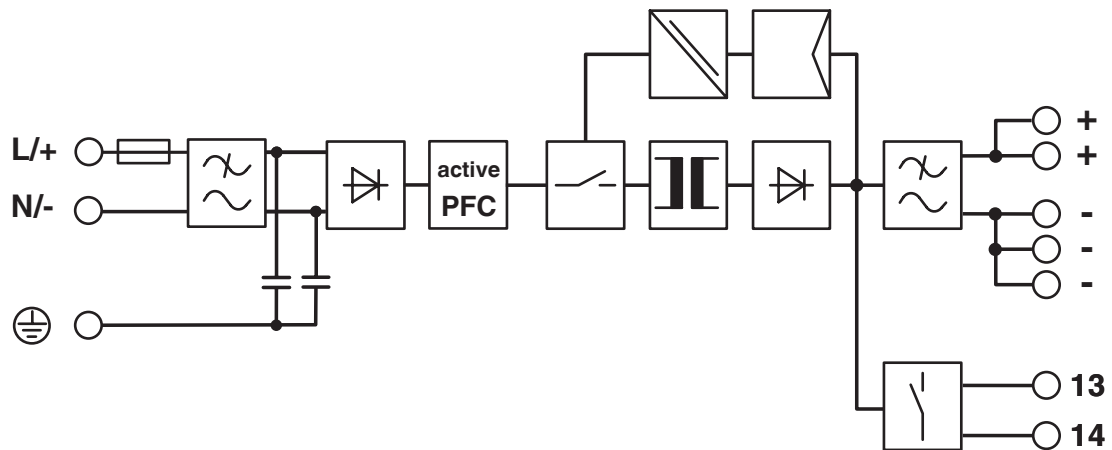
TRIO-PS-2G/1AC/24DC/10/B+D - Fuente de alimentación

2903145

<https://www.phoenixcontact.com/mx/productos/2903145>

Dibujos

Esquema de conjunto



TRIO-PS-2G/1AC/24DC/10/B+D - Fuente de alimentación



2903145

<https://www.phoenixcontact.com/mx/productos/2903145>

Homologaciones

To download certificates, visit the product detail page: <https://www.phoenixcontact.com/mx/productos/2903145>



cUL Recognized
ID de homologación: E211944



UL Recognized
ID de homologación: E211944



EAC
ID de homologación: RU S-DE.BL08.W.00764



UL Listed
ID de homologación: E123528



cUL Listed
ID de homologación: E123528

BSH

ID de homologación: Nr. 963



EAC
ID de homologación: RU S-DE.BL08.W.00764

DNV

ID de homologación: TAA00000BM



IECEE CB Scheme
ID de homologación: DE/PTZ/0036/A1

BIS Licence Document

ID de homologación: R-41214701

cULus Recognized

TRIO-PS-2G/1AC/24DC/10/B+D - Fuente de alimentación



2903145

<https://www.phoenixcontact.com/mx/productos/2903145>

cULus Listed

TRIO-PS-2G/1AC/24DC/10/B+D - Fuente de alimentación



2903145

<https://www.phoenixcontact.com/mx/productos/2903145>

Clasificaciones

ECLASS

ECLASS-11.0	27040701
ECLASS-13.0	27040701
ECLASS-12.0	27040701

ETIM

ETIM 9.0	EC002540
----------	----------

UNSPSC

UNSPSC 21.0	39121000
-------------	----------

TRIO-PS-2G/1AC/24DC/10/B+D - Fuente de alimentación



2903145

<https://www.phoenixcontact.com/mx/productos/2903145>

Environmental product compliance

EU RoHS

Cumple los requisitos de la Directiva RoHS	Sí
excepciones, si fueran conocida	7(a), 7(c)-I

China RoHS

Environment friendly use period (EFUP)	EFUP-25
	Encontrará una tabla de declaración RoHS de China relativa al artículo en la zona de descargas del artículo correspondiente, en el apartado "Declaración del fabricante". No se emite ninguna tabla de declaración RoHS de China ni se requiere en ninguno de los artículos con EFUP-E.

EU REACH SVHC

Indicación acerca de la sustancia candidata según REACH (n.º CAS)	Lead(n.º CAS: 7439-92-1)
SCIP	321aa750-1c47-465a-bbad-54e47751fb5f

Phoenix Contact 2024 © - Todos los derechos reservados
<https://www.phoenixcontact.com>

PHOENIX CONTACT S.A. de C.V.
Lago Alberto No. 319 - Piso 9
Colonia Granada, Delegación Miguel Hidalgo, México, Ciudad de México, C.P. 11520
+52/55/1101-1380
ventas@phoenixcontact.com.mx