

SAC-4P-M12MS/1,5-PVC/M12FR - Cable para sensores/actuadores



1415618

<https://www.phoenixcontact.com/mx/productos/1415618>

Tenga en cuenta que los datos mostrados en este documento PDF se generaron a partir de nuestro catálogo online. Por favor, encontrará todos los datos en la documentación del usuario. Prevalecen nuestras condiciones generales de uso para descargas.



Cable para sensores/actuadores, 4-polos, PVC, negro RAL 9005, Conector recta M12, codificación: A, a Hembra acodado M12, codificación: A, longitud de cable: 1,5 m

Sus ventajas

- Sencillo y seguro: componentes enchufables 100 % probados eléctricamente

Datos comerciales

Código de artículo	1415618
Unidad de embalaje	1 Unidades
Cantidad mínima de pedido	1 Unidades
Clave de venta	02
Clave de producto	BF1CCA
Página del catálogo	Página 196 (C-2-2019)
GTIN	4055626050003
Peso por unidad (incluido el embalaje)	71.4 g
Peso por unidad (sin incluir el embalaje)	60.2 g
Número de tarifa arancelaria	85444290
País de origen	DE

SAC-4P-M12MS/1,5-PVC/M12FR - Cable para sensores/actuadores



1415618

<https://www.phoenixcontact.com/mx/productos/1415618>

Datos técnicos

Propiedades del artículo

Tipo de producto	Cables para sensores/actuadores
Aplicación	Estándar
Número de polos	4
Número de salidas de cable	1
Apantallado	no
Codificación	A

Propiedades de aislamiento

Categoría de sobretensión	II
Grado de polución	3

Datos del material

Clase de inflamabilidad según UL 94	HB
Material junta	NBR
Material cuerpo de agarre	TPU resistente al fuego, autoextinguible
Material contacto	CuSn
Material superficie del contacto	Ni/Au
Material soporte de contactos	TPU GF
Material conexión por tornillo	Fundición inyectada de cinc, niquelada

Propiedades eléctricas

Resistencia de aislamiento	$\geq 10 \text{ M}\Omega$
Tensión nominal U_N	250 V AC
	250 V DC
Corriente nominal I_N	4 A

Propiedades mecánicas

Datos mecánicos

Ciclos de enchufe	≥ 100
-------------------	------------

Señalización

Indicación de estado	no
Indicación de estado disponible	No

Datos de conexión

Conexión de conductores

Par de apriete	0,4 Nm
----------------	--------

Conectores

SAC-4P-M12MS/1,5-PVC/M12FR - Cable para sensores/actuadores



1415618

<https://www.phoenixcontact.com/mx/productos/1415618>

Conexión 1

Construcción	Conector recta M12
Número de polos	4
Tipo de codificación	A

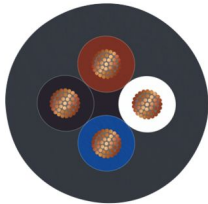
Conexión 2

Construcción	Hembra acodado M12
Número de polos	4
Tipo de codificación	A

Cable/línea

Longitud del cable	1,5 m
--------------------	-------

PVC negro [PVC]

Esquema de dimensiones	
Peso del cable	40 kg/km
UL AWM Style	2464 / 1729 (80 °C/300 V)
Número de polos	4
Apantallado	no
Tipo de cable	PVC negro [PVC]
Construcción del conductor cable de señales	19x 0,15 mm
Línea de señales AWG	22
Sección de línea	4x 0,34 mm ² (conductor de señales)
Diámetro de conductor incl. aislamiento	1,26 mm ±0,05 mm
Diámetro exterior del cable	4,70 mm ±0,15 mm
Envoltura exterior, material	PVC
Envoltura exterior, color	negro RAL 9005
Material Conductor	Conductor Cu desnudo
Material Aislamiento de conductor	PVC
Conductor individual, color	marrón, blanco, azul, negro
Grosor de pared Aislamiento	≥ 0,23 mm (Aislamiento de conductor)
Grosor de pared Envoltura exterior	≥ 0,76 mm
Cableado total	4 conductores longitudinalmente trenzados
Resistencia máx. del conductor	≤ 57 Ω/km (a 20 °C)
Resistencia de aislamiento	≥ 200 MΩ*km (a 20 °C)
Tensión nominal Cable	≤ 300 V

SAC-4P-M12MS/1,5-PVC/M12FR - Cable para sensores/actuadores



1415618

<https://www.phoenixcontact.com/mx/productos/1415618>

Tensión de prueba	≥ 3000 V
Radio de curvatura mínimo, colocado de forma fija	5 x D
Radio de curvatura mínimo, colocado de forma flexible	10 x D
Menor radio de flexión, montaje fijo	24 mm
Menor radio de flexión, montaje móvil	47 mm
Resistencia a las llamas	según UL-Style 2464
Resistencia al aceite	según DIN EN 60811-2-1, 168 h a 60 °C
Temperatura ambiente (servicio)	-25 °C ... 80 °C (cable, disposición fija)
	-10 °C ... 80 °C (Cable, disposición móvil)

Condiciones medioambientales y de vida útil

Condiciones ambientales

Índice de protección	IP65
	IP67
	IP68
Temperatura ambiente (servicio)	-25 °C ... 90 °C (macho / hembra)

Normas y especificaciones

Denominación de norma	Conector M12
Normas/disposiciones	IEC 61076-2-101

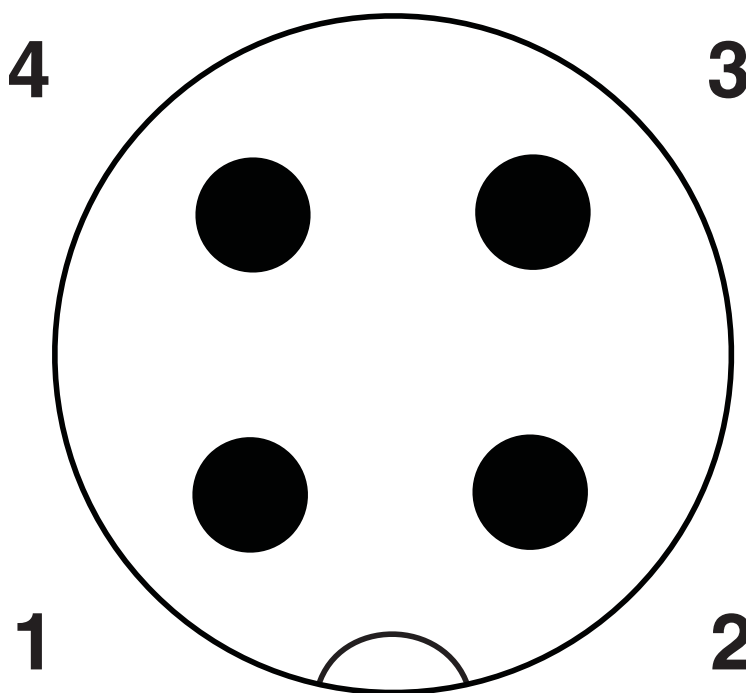
SAC-4P-M12MS/1,5-PVC/M12FR - Cable para sensores/actuadores

1415618

<https://www.phoenixcontact.com/mx/productos/1415618>

Dibujos

Plano esquemático



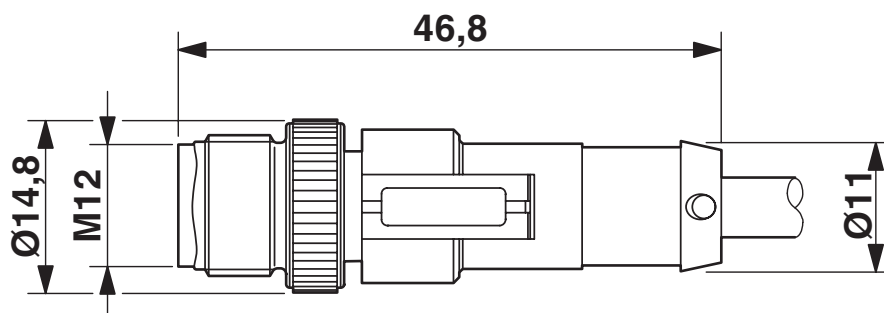
Esquema de polos del conector macho M12, 4 polos, codificado A, vista de la cara de machos

SAC-4P-M12MS/1,5-PVC/M12FR - Cable para sensores/actuadores

1415618

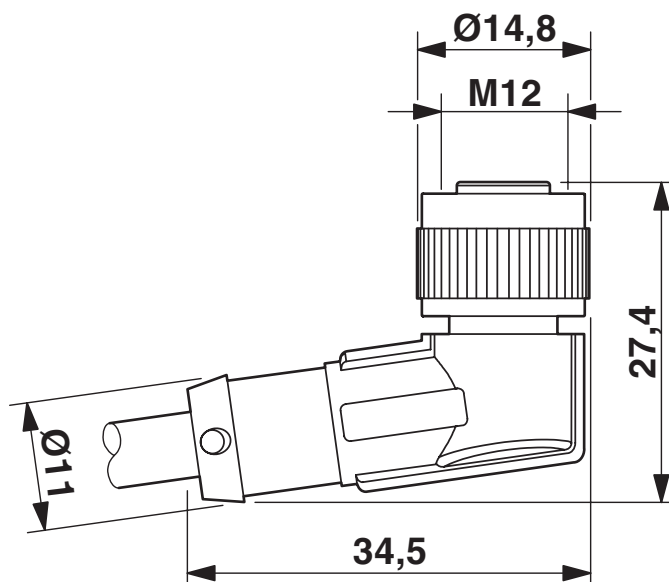
<https://www.phoenixcontact.com/mx/productos/1415618>

Esquema de dimensiones



Conector macho M12 x 1, recto, apantallado

Esquema de dimensiones



Conector hembra M12 x 1, acodado

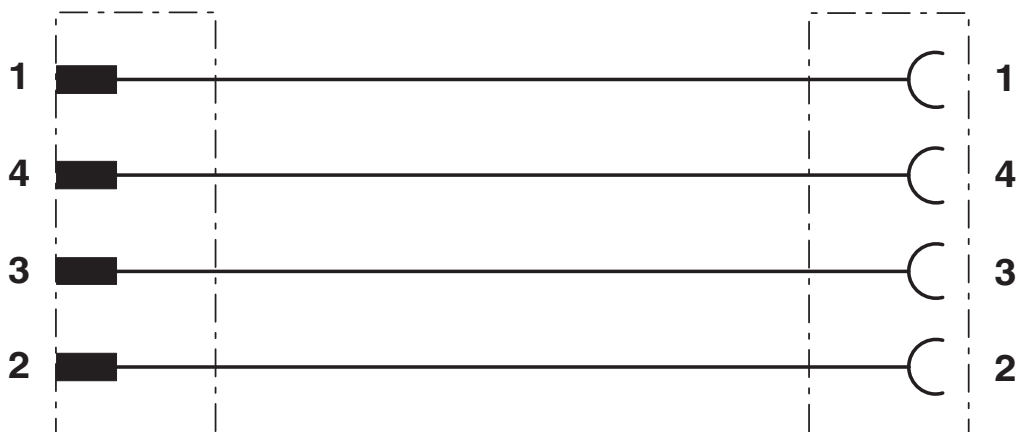
SAC-4P-M12MS/1,5-PVC/M12FR - Cable para sensores/actuadores



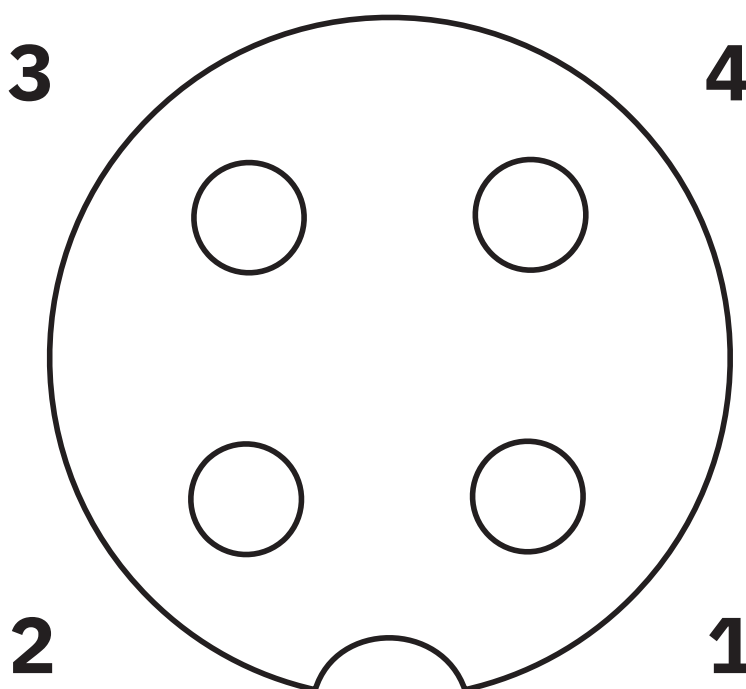
1415618

<https://www.phoenixcontact.com/mx/productos/1415618>

Diagrama eléctrico



Plano esquemático



Esquema de polos del conector hembra M12, 4 polos, codificado A, vista de la cara de hembras

SAC-4P-M12MS/1,5-PVC/M12FR - Cable para sensores/actuadores





1415618


<https://www.phoenixcontact.com/mx/productos/1415618>

Homologaciones

To download certificates, visit the product detail page: <https://www.phoenixcontact.com/mx/productos/1415618>

 UL Listed ID de homologación: FILE E 221474				
	Tensión nominal U_N	Corriente nominal I_N	Sección AWG	Sección mm^2
	300 V	4 A	-	-

 cUL Listed ID de homologación: FILE E 221474				
	Tensión nominal U_N	Corriente nominal I_N	Sección AWG	Sección mm^2
	300 V	4 A	-	-

 EAC-RoHS ID de homologación: RU D-DE.HB35.B.00387	
---	--

cULus Listed

SAC-4P-M12MS/1,5-PVC/M12FR - Cable para sensores/actuadores



1415618

<https://www.phoenixcontact.com/mx/productos/1415618>

Clasificaciones

ECLASS

ECLASS-11.0	27060311
ECLASS-12.0	27060311
ECLASS-13.0	27060311

ETIM

ETIM 9.0	EC001855
----------	----------

UNSPSC

UNSPSC 21.0	26121600
-------------	----------

SAC-4P-M12MS/1,5-PVC/M12FR - Cable para sensores/actuadores



1415618

<https://www.phoenixcontact.com/mx/productos/1415618>

Environmental product compliance

EU RoHS

Cumple los requisitos de la Directiva RoHS	Sí, Ninguna excepción
--	-----------------------

China RoHS

Environment friendly use period (EFUP)	EFUP-E
	Ninguna sustancia peligrosa por encima de los valores límite

EU REACH SVHC

Indicación acerca de la sustancia candidata según REACH (n.º CAS)	Ninguna sustancia con una fracción de masa superior a 0,1 %
---	---

Phoenix Contact 2024 © - Todos los derechos reservados

<https://www.phoenixcontact.com>

PHOENIX CONTACT S.A. de C.V.

Lago Alberto No. 319 - Piso 9

Colonia Granada, Delegación Miguel Hidalgo, México, Ciudad de México, C.P. 11520

+52/55/1101-1380

ventas@phoenixcontact.com.mx