

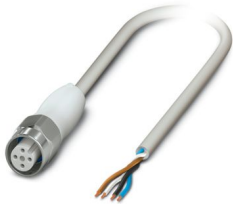
# SAC-4P-5,0-600/M12FS HD - Cable para sensores/actuadores



1403958

<https://www.phoenixcontact.com/mx/productos/1403958>

Tenga en cuenta que los datos mostrados en este documento PDF se generaron a partir de nuestro catálogo online. Por favor, encontrará todos los datos en la documentación del usuario. Prevalecen nuestras condiciones generales de uso para descargas.



Cable para sensores/actuadores, 4-polos, PP-EPDM, gris RAL 7035, extremo de cable libre, a Hembra recta M12, codificación: A, longitud de cable: 5 m, Diseño higiénico, con moleteado de acero inoxidable

## Sus ventajas

- Sencillo y seguro: componentes enchufables 100 % probados eléctricamente
- Protección frente a la corrosión de todas las piezas metálicas expuestas mediante el uso de acero inoxidable 1.4404
- Gracias a su color claro puede reconocer rápidamente la suciedad.

## Datos comerciales

Código de artículo	1403958
Unidad de embalaje	1 Unidades
Cantidad mínima de pedido	1 Unidades
Clave de venta	02
Clave de producto	BF1CCA
Página del catálogo	Página 142 (C-4-2013)
GTIN	4046356677141
Peso por unidad (incluido el embalaje)	151.7 g
Peso por unidad (sin incluir el embalaje)	141.2 g
Número de tarifa arancelaria	85444290
País de origen	PL

# SAC-4P-5,0-600/M12FS HD - Cable para sensores/actuadores



1403958

<https://www.phoenixcontact.com/mx/productos/1403958>

## Datos técnicos

### Propiedades del artículo

Tipo de producto	Cables para sensores/actuadores
Aplicación	Industria alimentaria
Número de polos	4
Número de salidas de cable	1
Apantallado	no
Codificación	A

### Estado de mantenimiento de datos

Revisión de artículo	03
----------------------	----

### Propiedades de aislamiento

Categoría de sobretensión	II
Grado de polución	3

### Datos del material

Material junta	FKM
Material cuerpo de agarre	PP
Material contacto	CuSn
Material superficie del contacto	Ni/Au
Material soporte de contactos	PP
Material conexión por tornillo	Acero inoxidable

### Propiedades eléctricas

Resistencia de aislamiento	$\geq 100 \text{ M}\Omega$
Tensión nominal $U_N$	250 V AC
	250 V DC
Corriente nominal $I_N$	4 A

### Propiedades mecánicas

#### Datos mecánicos

Ciclos de enchufe	$\geq 100$
-------------------	------------

### Señalización

Indicación de estado	no
Indicación de estado disponible	No

### Datos de conexión

#### Conexión de conductores

Par de apriete	0,4 Nm (Conector M12)
----------------	-----------------------

### Conectores

# SAC-4P-5,0-600/M12FS HD - Cable para sensores/actuadores



1403958

<https://www.phoenixcontact.com/mx/productos/1403958>

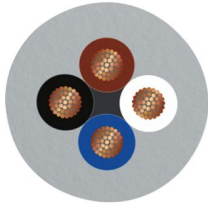
## Conexión 1

Construcción	extremo de cable libre
--------------	------------------------

## Conexión 2

Construcción	Hembra recta M12
Número de polos	4
Tipo de codificación	A

## Cable/línea

Longitud del cable	5 m
Esquema de dimensiones	
Peso del cable	30 kg/km
Número de polos	4
Apantallado	no
Construcción del conductor cable de señales	42x 0,10 mm
Línea de señales AWG	22
Sección de línea	4x 0,34 mm <sup>2</sup> (conductor de señales)
Diámetro de conductor incl. aislamiento	1,27 mm ±0,02 mm (conductor de señales)
Diámetro exterior del cable	4,70 mm ±0,15 mm
Envoltura exterior, material	PP-EPDM
Envoltura exterior, color	gris RAL 7035
Material Conductor	Conductor Cu desnudo
Material Aislamiento de conductor	PP
Conductor individual, color	marrón, blanco, azul, negro
Grosor de pared Aislamiento	≥ 0,21 mm
Grosor de pared Envoltura exterior	aprox. 0,80 mm
Cableado total	4 conductores longitudinalmente trenzados
Paso de cableado total	48 mm
Resistencia máx. del conductor	aprox. 58 MΩ/km
Resistencia de aislamiento	≥ 1 GΩ*km
Tensión nominal Cable	≤ 300 V
Tensión de prueba	≥ 3000 V
Radio de curvatura mínimo, colocado de forma fija	5 x D
Radio de curvatura mínimo, colocado de forma flexible	10 x D
Menor radio de flexión, montaje fijo	24 mm
Menor radio de flexión, montaje móvil	47 mm
Capacidad de carga dinámica (flexión)	Ciclos de flexión máx.: 4000000, Radio de flexión: 10 x D,

# SAC-4P-5,0-600/M12FS HD - Cable para sensores/actuadores



1403958

<https://www.phoenixcontact.com/mx/productos/1403958>

	Trayecto de avance: 10 m, Velocidad de avance: 3 m/s, Aceleración: 10 m/s <sup>2</sup>
Capacidad de carga dinámica (torsión)	Torsión: ±270 °/m, Ciclos de torsión: ≥4000000, Frecuencia de torsión: ≤25 Ciclos de torsión/min
Ausencia de halógenos	según DIN VDE 0472 parte 815
Otras resistencias	Resistente a bobinas e impactos fríos (según DIN EN 60811-1-4 (-40 °C))
Características especiales	Condiciona. apto p. cadenas arrastre
Temperatura ambiente (servicio)	-40 °C ... 105 °C (cable, disposición fija) -25 °C ... 105 °C (Cable, disposiCión móvil)

## Condiciones medioambientales y de vida útil

### Condiciones ambientales

Índice de protección	IP65
	IP67
	IP68
	IP69K
Temperatura ambiente (servicio)	-40 °C ... 105 °C (macho / hembra)

## Normas y especificaciones

### M12

Denominación de norma	Conector M12
Normas/disposiciones	IEC 61076-2-101
Denominación de norma	Conformidad del material
Normas/disposiciones	FDA 21 CFR 177.2600

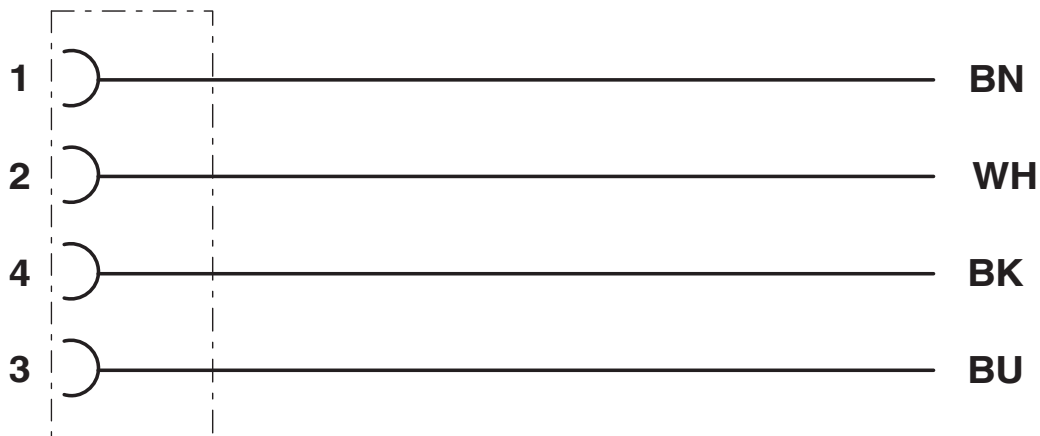
# SAC-4P-5,0-600/M12FS HD - Cable para sensores/actuadores

1403958

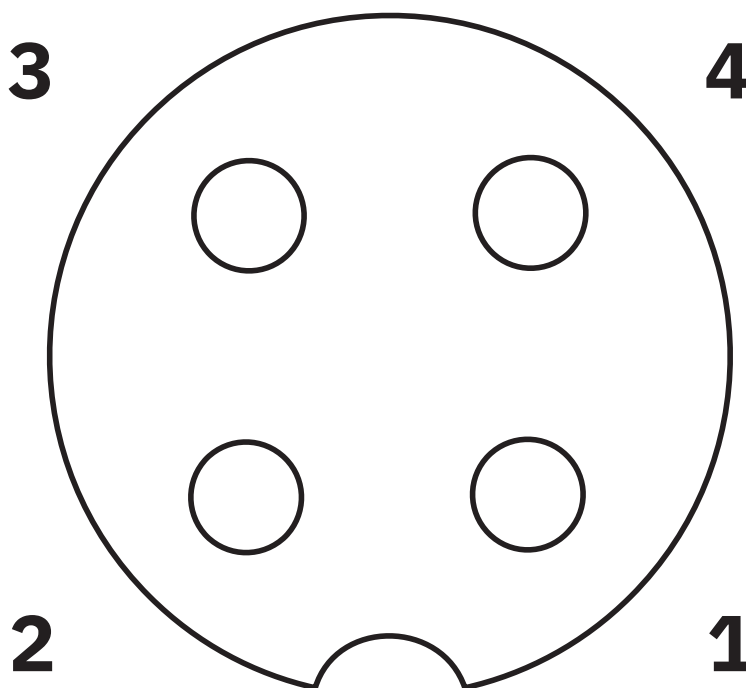
<https://www.phoenixcontact.com/mx/productos/1403958>

## Dibujos

Diagrama eléctrico



Plano esquemático

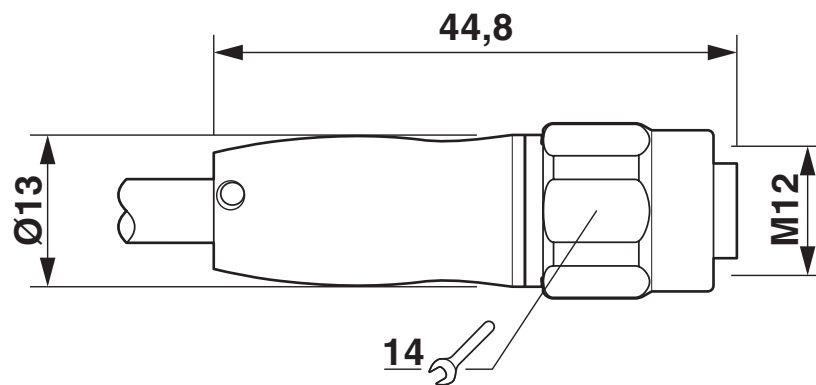


# SAC-4P-5,0-600/M12FS HD - Cable para sensores/actuadores

1403958

<https://www.phoenixcontact.com/mx/productos/1403958>

Esquema de dimensiones



Conector hembra M12 x 1, recto

# SAC-4P-5,0-600/M12FS HD - Cable para sensores/actuadores



1403958

<https://www.phoenixcontact.com/mx/productos/1403958>

## Homologaciones

🔗 To download certificates, visit the product detail page: <https://www.phoenixcontact.com/mx/productos/1403958>



**EAC-RoHS**

ID de homologación: RU D-DE.HB35.B.00387

# SAC-4P-5,0-600/M12FS HD - Cable para sensores/actuadores



1403958

<https://www.phoenixcontact.com/mx/productos/1403958>

## Clasificaciones

### ECLASS

ECLASS-11.0	27060311
ECLASS-12.0	27060311
ECLASS-13.0	27060311

### ETIM

ETIM 9.0	EC001855
----------	----------

### UNSPSC

UNSPSC 21.0	26121600
-------------	----------



# SAC-4P-5,0-600/M12FS HD - Cable para sensores/actuadores



1403958

<https://www.phoenixcontact.com/mx/productos/1403958>

## Environmental product compliance

### EU RoHS

Cumple los requisitos de la Directiva RoHS	Sí, Ninguna excepción
--	-----------------------

### China RoHS

Environment friendly use period (EFUP)	EFUP-E
	Ninguna sustancia peligrosa por encima de los valores límite

### EU REACH SVHC

Indicación acerca de la sustancia candidata según REACH (n.º CAS)	Ninguna sustancia con una fracción de masa superior a 0,1 %
---	---

Phoenix Contact 2024 © - Todos los derechos reservados

<https://www.phoenixcontact.com>

PHOENIX CONTACT S.A. de C.V.

Lago Alberto No. 319 - Piso 9

Colonia Granada, Delegación Miguel Hidalgo, México, Ciudad de México, C.P. 11520

+52/55/1101-1380

[ventas@phoenixcontact.com.mx](mailto:ventas@phoenixcontact.com.mx)