

TRIO3-PS/3AC/24DC/10 - Fuente de alimentación



1159042

<https://www.phoenixcontact.com/mx/productos/1159042>

Tenga en cuenta que los datos mostrados en este documento PDF se generaron a partir de nuestro catálogo online. Por favor, encontrará todos los datos en la documentación del usuario. Prevalecen nuestras condiciones generales de uso para descargas.



Fuentes de alimentación conmutadas de primario, TRIO POWER, Conexión push-in, Montaje sobre carril DIN, entrada: 3 fásico, salida: 24 V DC / 10 A, ajustable desde 24 V DC ... 28 V DC

Descripción del producto

Todas las fuentes de alimentación TRIO POWER disponen de un diagnóstico inteligente con LED multicolor y un contacto de aviso colectivo. A través de este se señalizan todos los estados relevantes, como DC OK, sobrecarga y cortocircuito. De forma opcional, hay disponibles equipos con protección de equipos multicanal integrada y una interfaz IO-Link para diagnóstico y parametrización. Estos equipos compactos reducen el esfuerzo de instalación, el espacio necesario en el armario de control y los costes de material. De esta manera, las fuentes de alimentación TRIO POWER ofrecen alimentación y una protección seguras en un mismo equipo.

Sus ventajas

- Ahorro de espacio gracias a su escasa anchura y su carácter apilable
- Robustos y fiables gracias al boost dinámico con una excelente curva característica de salida
- Fácil manejo gracias a la tecnología de conexión push-in
- Diagnóstico inteligente gracias a los LED multicolor y contacto colectivo para una visualización clara del estado, opcionalmente con IO-Link
- Alta disponibilidad de la planta: alimentación y protección en un solo equipo gracias al interruptor integrado multicanal para protección de equipos

Datos comerciales

Código de artículo	1159042
Unidad de embalaje	1 Unidades
Cantidad mínima de pedido	1 Unidades
Clave de venta	02
Clave de producto	CMPD33
GTIN	4063151165932
Peso por unidad (incluido el embalaje)	763.5 g
Peso por unidad (sin incluir el embalaje)	701.21 g
Número de tarifa arancelaria	85044095
País de origen	CN

Datos técnicos

Datos de entrada

Funcionamiento AC

Estructura de la red	Red en estrella (TN, TT, IT (PE))
Margen de tensión nominal de entrada	3x 400 V AC ... 500 V AC
Rango de tensión de entrada	3x 400 V AC ... 500 V AC -20 % ... +10 % 2x 400 V AC ... 500 V AC \pm 10 %
Tensión de red del país típica	3x 400 V AC 3x 480 V AC
Tipo de tensión de la tensión de alimentación	CA
Extracorrente de cierre	< 13 A (25 °C)
Integral de corriente de irrupción (I^2t)	< 0,25 A ² s
Gama de frecuencias (f_N)	50 Hz ... 60 Hz \pm 10 %
Tiempo de puenteo de fallo de red	típ. 35 ms (3x 400 V AC) típ. 58 ms (3x 480 V AC)
Absorción de corriente	3x 0,68 A (3x 400 V AC) 3x 0,57 A (3x 500 V AC) 2x 1,3 A (2x 400 V AC) 2x 1,1 A (2x 500 V AC)
Circuito de protección	Protección contra transitorios; Varistor
Factor de potencia (cos phi)	0,57 (3x 480 V AC)
Fusible de entrada de módulo	3,15 A interno (protección de aparato)
Selección del fusible adecuado para la protección de entrada	3x 3 A ... 16 A (Característica B, C, D, K o comparable)
Corriente de derivación a tierra (PE)	< 3,5 mA

Datos de salida

Rendimiento	típ. 92,3 % (3x 400 V AC) típ. 92,4 % (3x 480 V AC)
Tensión nominal de salida	24 V DC
Rango de ajuste de la tensión de salida (U_{set})	24 V DC ... 28 V DC (> 24 V DC, limitado por constante de potencia)
Corriente nominal de salida (I_N)	10 A
Boost dinámico ($I_{Dyn.Boost}$)	máx. 15 A (5 s)
Resistente al cortocircuito	sí
Vaciado constante	sí
Derating	60 °C ... 70 °C
Factor de cresta	típ. 2,77 (3x 400 V AC) típ. 2,94 (3x 480 V AC)
Potencia de salida (P_N)	240 W
Potencia de salida ($P_{Dyn.Boost}$)	máx. 360 W (5 s)
Posibilidad de conexión en paralelo	sí, para aumentar la potencia y la redundancia con diodo
Posibilidad de conexión en serie	sí, para aumentar la tensión (observar el límite SELV)

1159042

<https://www.phoenixcontact.com/mx/productos/1159042>

Resistencia de recirculación	≤ 35 V DC
Protección contra sobretensión en la salida (OVP)	≤ 35 V DC
Ondulación residual	típ. 10 mV _{pp} (con valores nominales)
Desviación de regulación	< 1 % (cambio de carga estático 10 % ... 90 %)
	< 3 % (cambio de carga dinámico 10 % ... 90 %)
	< 0,1 % (cambio de tensión de entrada ±10 %)
Tiempo de ascenso	≤ 1 s (U _{Out} = 10 % ... 90 %)
Potencia disipada en modo de vacío mínima	< 1,16 W (3x 400 V AC)
Disipación máxima de circuito abierto	< 1,58 W (3x 480 V AC)
Potencia disipada en carga nominal mínima	< 19,93 W (3x 400 V AC)
Disipación de carga nominal máxima	< 20,18 W (3x 480 V AC)
Protección integrada	no

Señal relé 13/14

Posición	3.x
Identificación de polos	3.1 (13), 3.2 (14)
Contacto de conmutación (sin potencial)	OptoMOS
Tensión de conmutación	máx. 30 V DC (SELV)
Capacidad de corriente	máx. 100 mA
Condición de estado	U _{Out} > 21 V DC y I _{Out} < 0,9 x I _N (Contacto cerrado)
	U _{Out} < 21 V DC o I _{Out} > 0,9 x I _N (promediado en un intervalo de 60 s) (Contacto abierto)

Datos de conexión

Entrada

Posición	1.x
----------	-----

Tecnología de conexión

Identificación de polos	1.1 (L1), 1.2 (L2), 1.3 (L3), 1.4 (⊕, ⊖)
-------------------------	--

Conexión de conductores

Tipo de conexión	Conexión push-in
rígido	0,2 mm ² ... 4 mm ²
	1,5 mm ² (recomendado)
flexible	0,2 mm ² ... 2,5 mm ²
	1,5 mm ² (recomendado)
flexible con puntera sin manguito de plástico	0,25 mm ² ... 2,5 mm ²
	1,5 mm ² (recomendado)
flexible con puntera con manguito de plástico	0,25 mm ² ... 2,5 mm ²
	1,5 mm ² (recomendado)
rígido (AWG)	24 ... 12 (Cu)
	16 (recomendado)
Longitud de pelado	10 mm (rígido/flexible/puntera)

Salida

Posición	2.x
----------	-----

1159042

<https://www.phoenixcontact.com/mx/productos/1159042>

Tecnología de conexión

Identificación de polos	2.1, 2.2 (+), 2.3, 2.4, 2.5 (-)
-------------------------	---------------------------------

Conexión de conductores

Tipo de conexión	Conexión push-in
rígido	0,2 mm ² ... 4 mm ²
	1,5 mm ² (recomendado)
flexible	0,2 mm ² ... 2,5 mm ²
	2,5 mm ² (recomendado)
flexible con puntera sin manguito de plástico	0,25 mm ² ... 2,5 mm ² (Cu)
	2,5 mm ² (recomendado)
flexible con puntera con manguito de plástico	0,25 mm ² ... 2,5 mm ²
	1,5 mm ² (recomendado)
rígido (AWG)	24 ... 12 (Cu)
	16 (recomendado)
Longitud de pelado	10 mm (rígido/flexible/puntera)

Señal

Posición	3.x
----------	-----

Tecnología de conexión

Identificación de polos	3.1 (13), 3.2 (14)
-------------------------	--------------------

Conexión de conductores

Tipo de conexión	Conexión push-in
rígido	0,2 mm ² ... 1,5 mm ²
	0,5 mm ² (recomendado)
flexible	0,2 mm ² ... 1,5 mm ²
	0,5 mm ² (recomendado)
flexible con puntera sin manguito de plástico	0,25 mm ² ... 1,5 mm ² (Cu)
	0,5 mm ² (recomendado)
flexible con puntera con manguito de plástico	0,25 mm ² ... 0,75 mm ²
	0,5 mm ² (recomendado)
rígido (AWG)	24 ... 16 (Cu)
	20 (recomendado)
Longitud de pelado	10 mm (rígido/flexible/puntera)

Señalización

Señalización LED

Tipo de señalización	LED DC OK - Estado de señal de funcionamiento ($U_N = 24 \text{ V DC}$, $I_{Out} = I_N$)
Función	Indicación visual del estado de funcionamiento
Color	rojo, amarillo, verde (LED multicolor)
LED apagado	No hay tensión de alimentación en Input AC (Off)
LED encendido (verde), DC OK	$U_{Out} > 21 \text{ V DC}$ y $I_{Out} < 0,9 \times I_N$ (on (verde), DC OK)

TRIO3-PS/3AC/24DC/10 - Fuente de alimentación



1159042

<https://www.phoenixcontact.com/mx/productos/1159042>

LED encendido (amarillo), I _{Out} > 90 %	U _{Out} > 21 V DC y I _{Out} > 0,9 x I _N (on (amarillo), I _{Out} > 90 %)
LED encendido (rojo), I _{SHORT}	U _{Out} < 21 V DC y I _{Out} > 0,9 x I _N (on (rojo), I _{SHORT})
LED encendido (rojo intermitente) OVP	U _{OVT} > OVP (Over voltage protection) (on (rojo intermitente))

Propiedades eléctricas

Número de fases	3,00
Tensión de aislamiento entrada/salida	6 kV DC (ensayo de tipo) 3,1 kV DC (Ensayo individual)

Propiedades del artículo

Tipo de producto	Fuente de alimentación
Familia de productos	TRIO POWER
MTBF (IEC 61709, SN 29500)	> 1400000 h (25 °C) > 820000 h (40 °C) > 320000 h (60 °C)
Directiva de protección del medio ambiente	Directiva RoHS 2011/65/UE WEEE Reach

Estado de mantenimiento de datos

Revisión de artículo	01
----------------------	----

Propiedades de aislamiento

Clase de protección	I
Grado de polución	2

Dimensiones

Dimensiones del artículo

Anchura	40 mm
Altura	135 mm
Profundidad	132 mm 125 mm (Profundidad del equipo (montaje sobre carril DIN))

Medida de montaje

Distancia de montaje derecha/izquierda	0 mm / 0 mm
Distancia de montaje arriba/abajo	50 mm / 50 mm

Montaje

Tipo de montaje	Montaje sobre carril DIN
Indicaciones de montaje	alineable: horizontal 0 mm, vertical 30 mm
Posición para el montaje	Carril horizontal NS 35, EN 60715
Con pintura de protección	no

Datos del material

Clase de inflamabilidad según UL 94	V0 (Carcasa, bornas)
-------------------------------------	----------------------

Ejecución del capuchón	Policarbonato
Ejecución de los elementos laterales	Aluminio

Condiciones medioambientales y de vida útil

Condiciones ambientales

Índice de protección	IP20
Temperatura ambiente (servicio)	-25 °C ... 70 °C (> 60 °C Derating: 2,5 %/K)
Temperatura ambiente (almacenamiento / transporte)	-40 °C ... 85 °C
Temperatura ambiente (modelo testado Start-Up)	-40 °C
Altura de fijación	≤ 5000 m (> 2000 m, Derating: 10 %/1000 m)
Humedad del aire máx. admisible (servicio)	≤ 95 % (a 25 °C, sin condensación)
Choques (en servicio)	18 ms, 30g, por cada dirección local (IEC 60068-2-27)
Vibración (en servicio)	10 Hz ... 50 Hz, amplitud ±0,2 mm (IEC 60068-2-6) 50 Hz ... 150 Hz, 2,3g, 90 min.
Temp Code	T4 (-25 ... +70 °C; > 60 °C, Derating: 2,5 %/K)

Normas y especificaciones

Categoría de sobretensión

EN 61010-1	III (≤ 2000 m)
	II (≤ 5000 m)

Categoría de sobretensión

EN 61010-2-201	III (≤ 2000 m)
	II (≤ 5000 m)

Seguridad de fuentes de alimentación hasta 1100 V (distancias de aislamiento)

Denominación de norma	Seguridad de fuentes de alimentación hasta 1100 V (distancias de aislamiento)
Normas/disposiciones	DIN EN 61558-2-16

Seguridad eléctrica

Denominación de norma	Seguridad eléctrica
Normas/disposiciones	IEC 61010-2-201 (SELV)

Equipamiento de instalaciones de alta intensidad con equipamientos electrónicos

Denominación de norma	Equipamiento de instalaciones de alta intensidad con aparatos eléctricos
Normas/disposiciones	EN 50178/VDE 0160 (PELV)

Seguridad de equipos de medición, control, regulación y laboratorio

Denominación de norma	Seguridad para equipos de medición, control, regulación y laboratorio
Normas/disposiciones	IEC 61010-1

Tensión mínima de protección con aislamiento seguro

Denominación de norma	Tensión mínima de protección con aislamiento seguro
Normas/disposiciones	IEC 61010-1 (SELV)

1159042

<https://www.phoenixcontact.com/mx/productos/1159042>

	IEC 61010-2-201 (PELV)
Aislamiento seguro	
Denominación de norma	Separación segura
Normas/disposiciones	IEC 61558-2-16
	IEC 61010-2-201
Limitación de corrientes armónicas de red	
Denominación de norma	Limitación de corrientes armónicas de la red
Normas/disposiciones	EN 61000-3-2
Variación de red/baja tensión	
Denominación de norma	Variación de red/baja tensión
Normas/disposiciones	SEMI F47
	EN 61000-4-11

Homologaciones

UL

Marcado	UL/C-UL Listed UL 61010-1
---------	---------------------------

UL

Marcado	UL/C-UL Listed UL 61010-2-201
---------	-------------------------------

ANSI/UL 121201

Marcado	PROCESS CONTROL EQUIPEMENT FOR HAZARDOUS LOCATIONS
	(EN) • This equipment is suitable for use in Class I, Division 2, Groups A, B, C and D, Hazardous Locations, or non-hazardous locations only. (FR) • Cet appareil convient uniquement pour une utilisation en atmosphères explosibles de classe I, division 2, groupes A, B, C et D ou en atmosphères non explosibles.
	(EN) • WARNING: Explosion Hazard - Do not connect or disconnect equipment unless power has been switched off or the area is known to be non-hazardous. (FR) • AVERTISSEMENT : risque d'explosion - ne pas connecter ou déconnecter les équipements sauf si l'alimentation a été coupée ou si la zone est réputée non dangereuse.
	(EN) • If the equipment is used in a manner not specified by the manufacturer, the protection provided by the equipment may be impaired. (FR) • Si l'équipement est utilisé d'une manière non spécifiée par le fabricant, la protection fournie par cet équipement peut être altérée.
	(EN) • This equipment must be installed in a suitable, tool secured/key locked enclosure. (FR) • Cet équipement doit être installé dans un boîtier approprié, verrouillé par une clé ou dont l'ouverture nécessite l'utilisation d'un outil.

Datos CEM

Compatibilidad electromagnética	Conformidad con la directiva EMC 2014/30/UE
---------------------------------	---

1159042

<https://www.phoenixcontact.com/mx/productos/1159042>

Directiva de baja tensión	Conformidad con la directiva de baja tensión 2014/35/UE
Emisión de interferencias	Emisión de interferencias conforme a EN 61000-6-3 (zonas residenciales y comerciales) y EN 61000-6-4 (zonas industriales)
Resistencia a interferencias	Inmunidad a interferencias según EN 61000-6-1 (uso doméstico), EN 61000-6-2 (uso industrial)
Emisión de interferencias conducidas	EN 55016
	EN 61000-6-3 (clase B)
Emisiones espurias radiadas	EN 55016
	EN 61000-6-3 (clase B)

Corrientes de armónicos

Normas/especificaciones	EN 61000-3-2
	EN 61000-3-2 (clase A)
Gama de frecuencias	0 kHz ... 2 kHz

Flicker

Normas/especificaciones	EN 61000-3-3
	EN 61000-3-3
Gama de frecuencias	0 kHz ... 2 kHz

Descarga de electricidad estática

Normas/especificaciones	EN 61000-4-2
-------------------------	--------------

Descarga de electricidad estática

Descarga en contacto	6 kV (Severidad del ensayo 3)
Descarga en el aire	8 kV (Severidad del ensayo 3)
Observación	Criterio B

Campo electromagnético AF

Normas/especificaciones	EN 61000-4-3
-------------------------	--------------

Campo electromagnético AF

Gama de frecuencias	80 MHz ... 1 GHz
Intensidad del campo de prueba	10 V/m (Severidad del ensayo 3)
Gama de frecuencias	1 GHz ... 6 GHz
Intensidad del campo de prueba	10 V/m (Severidad del ensayo 3)
Observación	Criterio A

Transitorios rápidos (Burst)

Normas/especificaciones	EN 61000-4-4
-------------------------	--------------

Transitorios rápidos (Burst)

Entrada	asimétrico 2 kV (Severidad del ensayo 3)
Salida	asimétrico 2 kV (Severidad del ensayo 3)
Señal	asimétrico 1 kV (Severidad del ensayo 3)
Observación	Criterio A

Carga de tensión transitoria (Surge)

Normas/especificaciones	EN 61000-4-5
-------------------------	--------------

1159042

<https://www.phoenixcontact.com/mx/productos/1159042>

Carga de tensión transitoria (Surge)

Entrada	simétrico 1 kV (Severidad del ensayo 3)
	asimétrico 2 kV (Severidad del ensayo 3)
Salida	simétrico 0,5 kV (Severidad del ensayo 2)
	asimétrico 1 kV (Severidad del ensayo 2)
Señal	asimétrico 1 kV (Severidad del ensayo 2)
Observación	Criterio B

Perturbaciones conducidas

Normas/especificaciones	EN 61000-4-6
-------------------------	--------------

Perturbaciones conducidas

E/S/s	asimétrico
Gama de frecuencias	0,15 MHz ... 80 MHz
Observación	Criterio A
Tensión	10 V (Severidad del ensayo 3)

Caídas de tensión

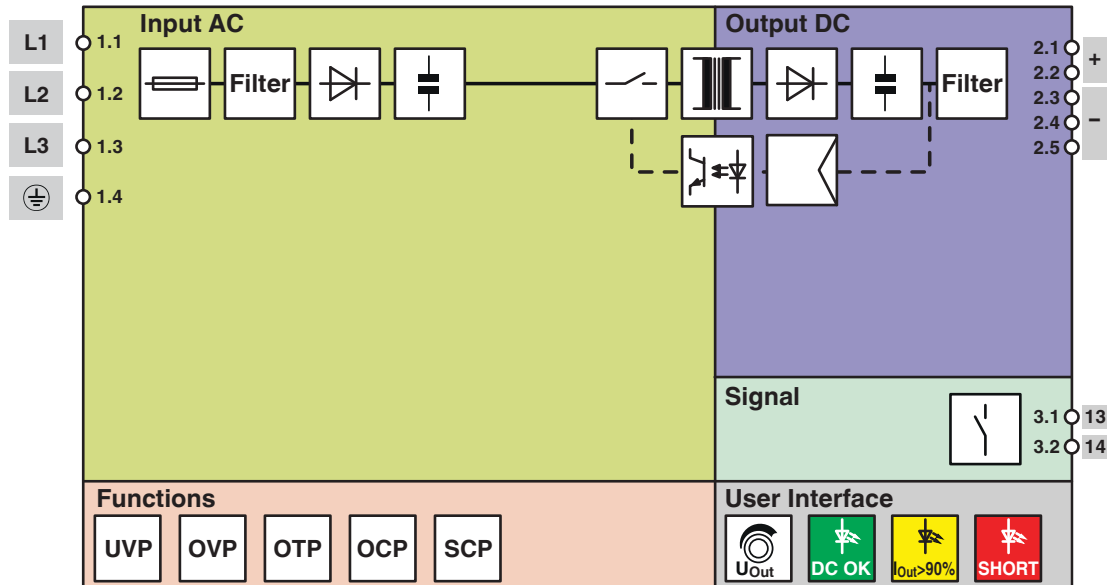
Normas/especificaciones	EN 61000-4-11
Tensión	480 V AC
Frecuencia	50 Hz
Error de tensión	70 %
Número de periodos	25 periodos
Texto adicional	clase 3
Observación	Criterio A
Error de tensión	40 %
Número de periodos	10 periodos
Texto adicional	clase 3
Observación	Criterio B
Error de tensión	0 %
Número de periodos	1 periodo
Texto adicional	clase 3
Observación	Criterio A

Criterios

Criterio A	Comportamiento de servicio normal dentro de los límites determinados.
Criterio B	Alteración transitoria del comportamiento de servicio, que es corregida por el propio aparato.
Criterio C	Efectos adversos temporales en el rendimiento que el equipo corrige automáticamente o que pueden restablecerse accionando los elementos de mando.

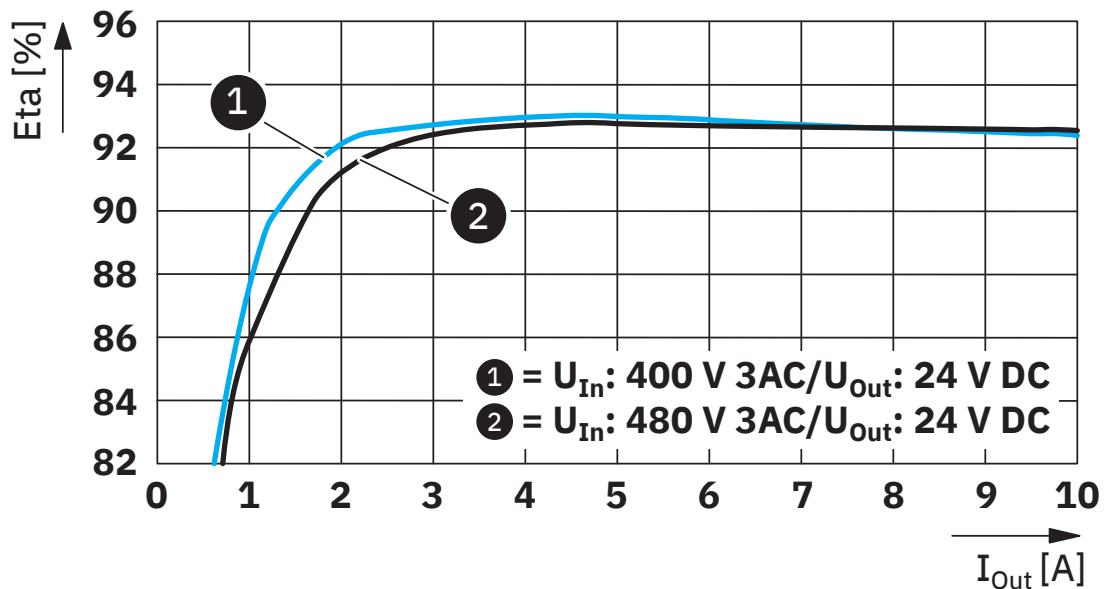
Dibujos

Esquema de conjunto



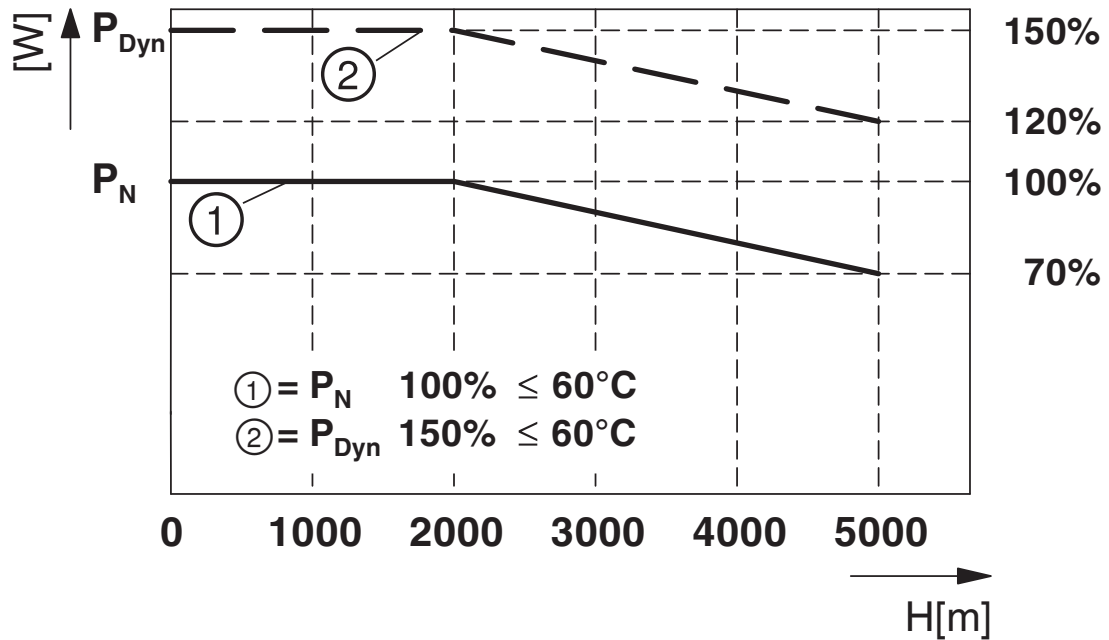
Esquema de conjunto

Diagrama



Rendimiento

Diagrama



Reducción de potencia en función de la altura

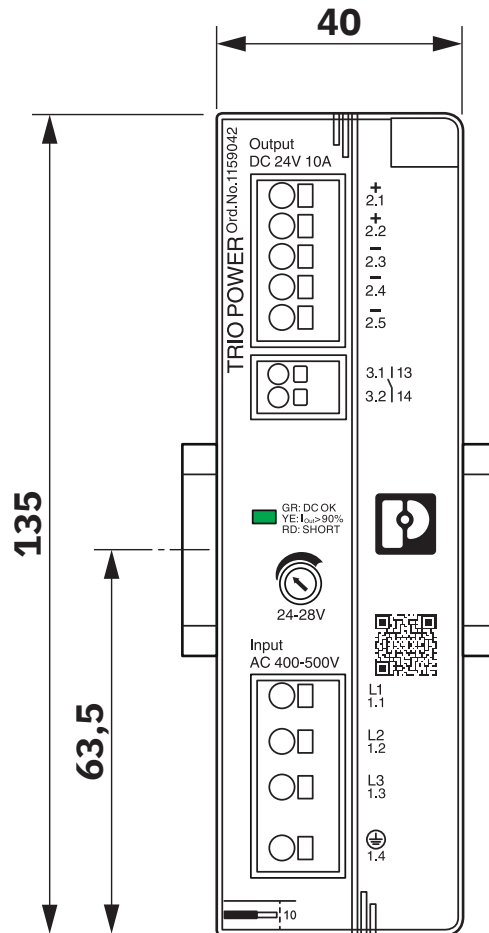
TRIO3-PS/3AC/24DC/10 - Fuente de alimentación



1159042

<https://www.phoenixcontact.com/mx/productos/1159042>

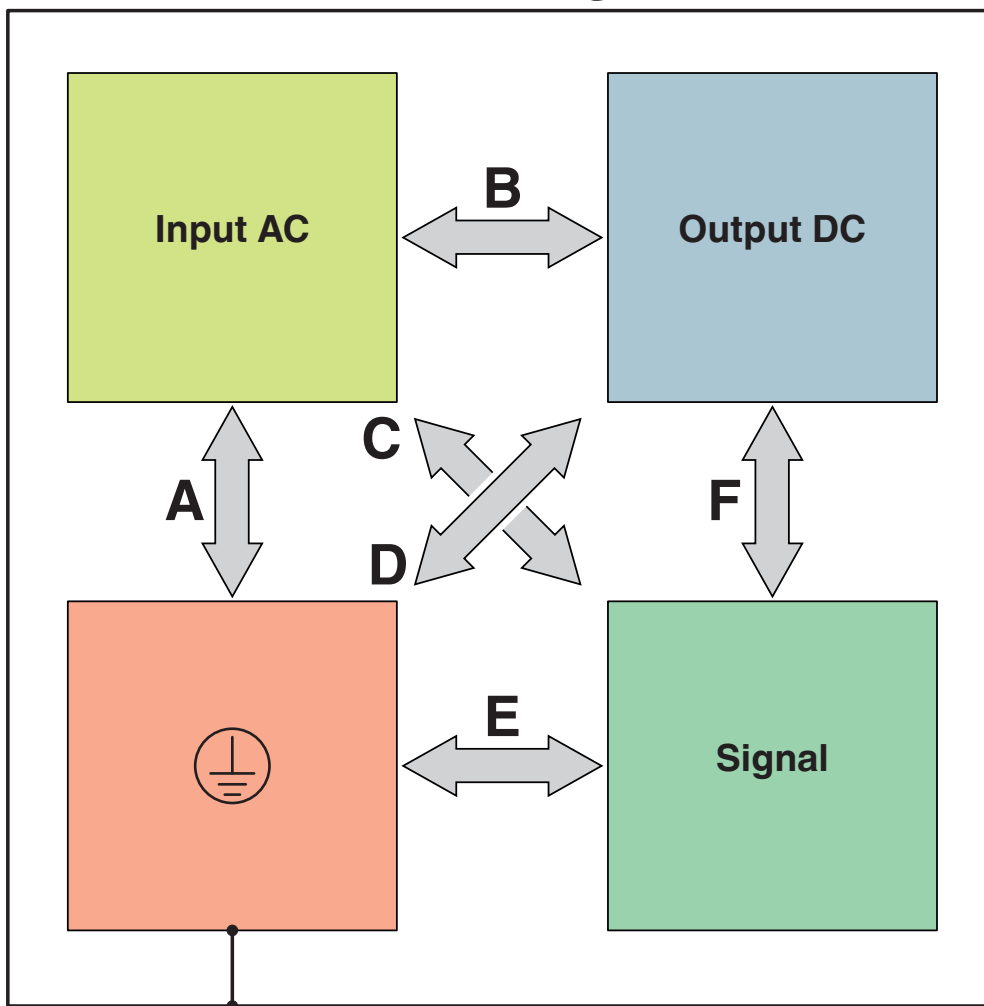
Esquema de dimensiones



Dimensiones del dispositivo (medidas en mm)

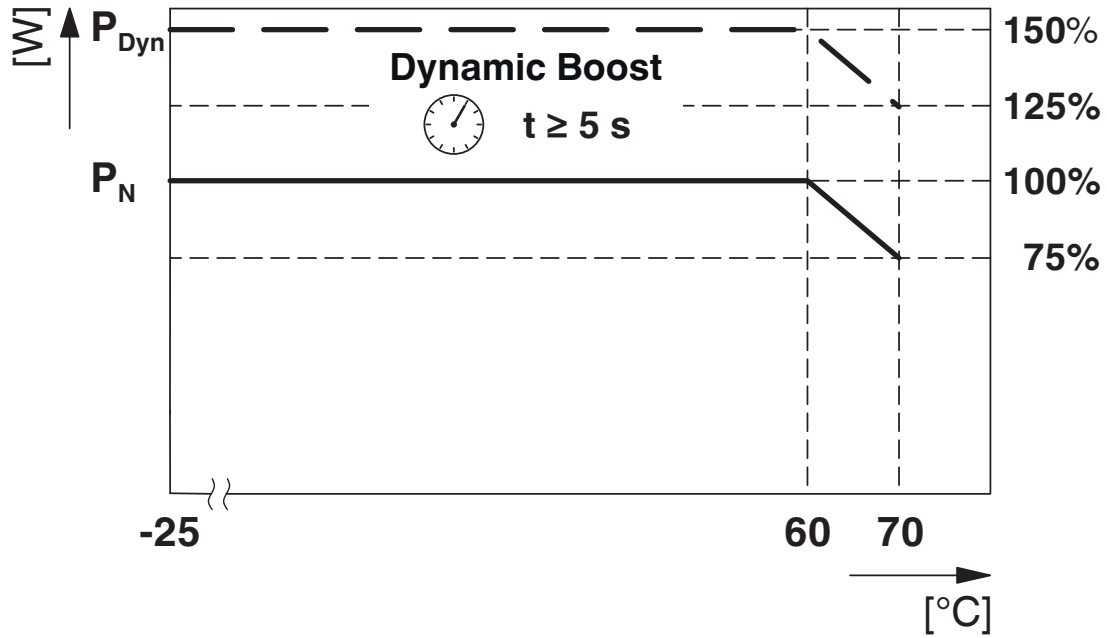
Plano esquemático

Housing



Tramos de prueba de tensión de aislamiento

Diagrama

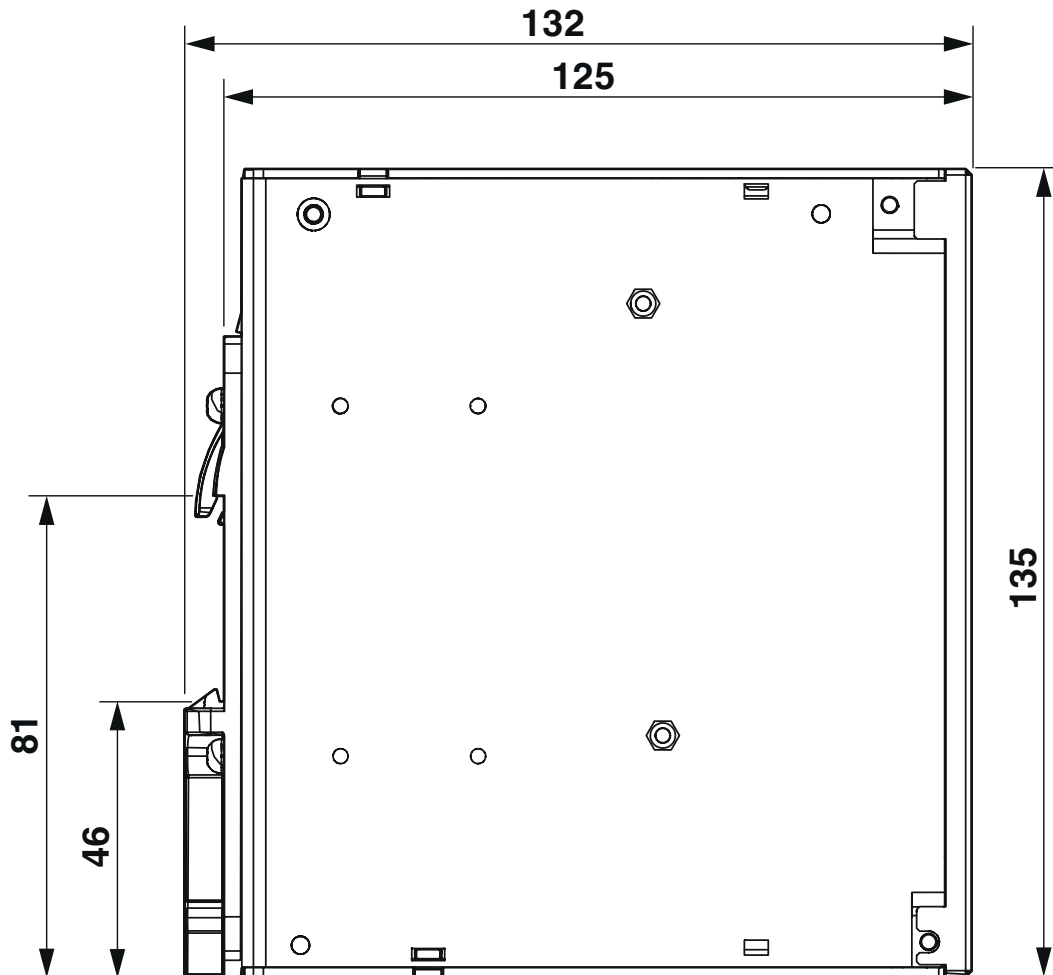


Derating dependiente de la temperatura

1159042

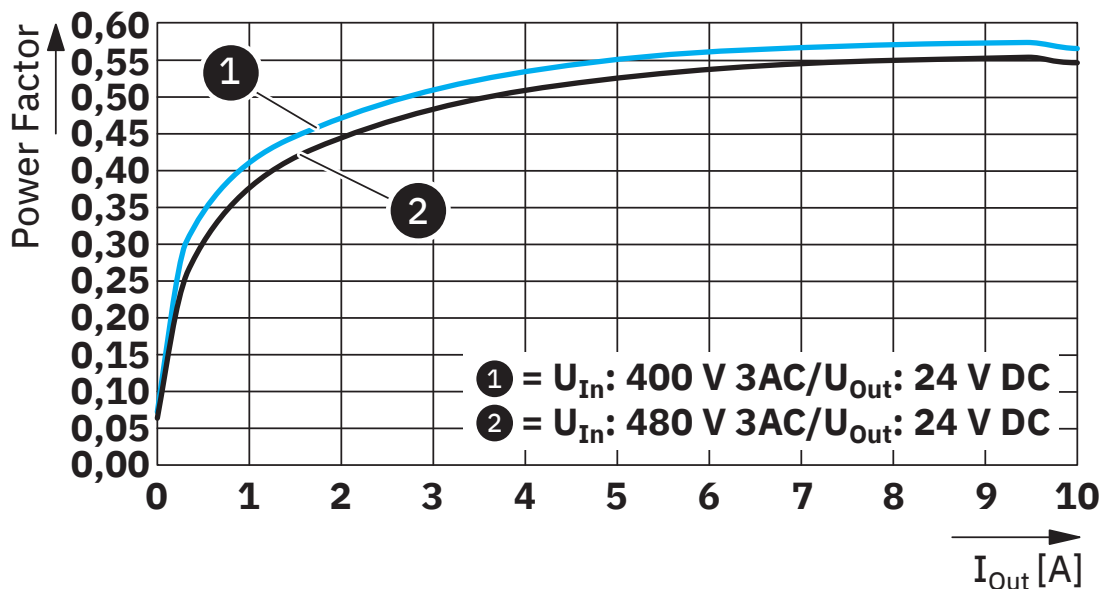
<https://www.phoenixcontact.com/mx/productos/1159042>

Esquema de dimensiones



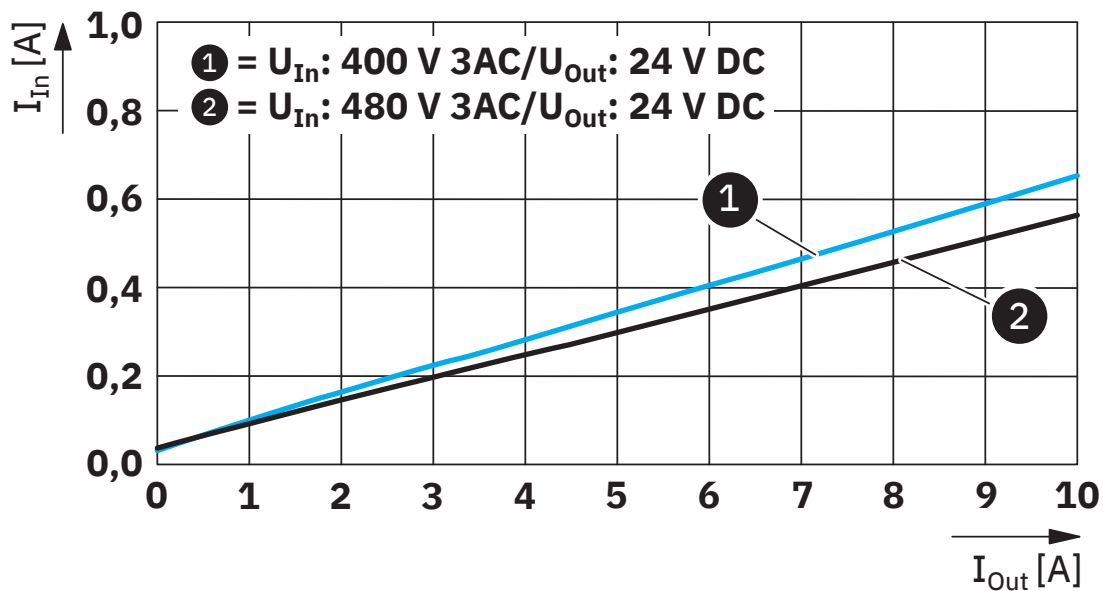
Dimensiones del dispositivo (medidas en mm)

Diagrama



Factor de potencia

Diagrama



Corriente de entrada/corriente de salida

TRIO3-PS/3AC/24DC/10 - Fuente de alimentación



1159042

<https://www.phoenixcontact.com/mx/productos/1159042>

Homologaciones

🔗 To download certificates, visit the product detail page: <https://www.phoenixcontact.com/mx/productos/1159042>



cULus Listed

ID de homologación: FILE E 123528



cULus Listed

ID de homologación: FILE E 199827

TRIO3-PS/3AC/24DC/10 - Fuente de alimentación



1159042

<https://www.phoenixcontact.com/mx/productos/1159042>

Clasificaciones

ECLASS

ECLASS-11.0	27040701
ECLASS-12.0	27040701
ECLASS-13.0	27040701

ETIM

ETIM 9.0	EC002540
----------	----------

1159042

<https://www.phoenixcontact.com/mx/productos/1159042>

Environmental product compliance

EU RoHS

Cumple los requisitos de la Directiva RoHS	Sí
excepciones, si fueran conocida	7(a), 7(c)-I

China RoHS

Environment friendly use period (EFUP)	EFUP-25
	Encontrará una tabla de declaración RoHS de China relativa al artículo en la zona de descargas del artículo correspondiente, en el apartado "Declaración del fabricante". No se emite ninguna tabla de declaración RoHS de China ni se requiere en ninguno de los artículos con EFUP-E.

EU REACH SVHC

Indicación acerca de la sustancia candidata según REACH (n.º CAS)	Lead(n.º CAS: 7439-92-1)
SCIP	2f6eb622-f8b3-4078-929f-cb37945a6525

Phoenix Contact 2024 © - Todos los derechos reservados
<https://www.phoenixcontact.com>

PHOENIX CONTACT S.A. de C.V.
Lago Alberto No. 319 - Piso 9
Colonia Granada, Delegación Miguel Hidalgo, México, Ciudad de México, C.P. 11520
+52/55/1101-1380
ventas@phoenixcontact.com.mx