

QUINT4-PS/3AC/24DC/40/IOL - Fuente de alimentación



1151047

<https://www.phoenixcontact.com/mx/productos/1151047>

Tenga en cuenta que los datos mostrados en este documento PDF se generaron a partir de nuestro catálogo online. Por favor, encontrará todos los datos en la documentación del usuario. Prevalecen nuestras condiciones generales de uso para descargas.



Fuentes de alimentación conmutadas de primario QUINT POWER, Conexión por tornillo, Montaje sobre carril DIN, entrada: 3 fásico, salida: 24 V DC / 40 A

Descripción del producto

La cuarta generación de las potentes fuentes de alimentación QUINT POWER ofrece la máxima disponibilidad de la planta gracias a las nuevas funciones.

Uso en todas las redes industriales mediante la interfaz IO-Link integrada y la conexión directa a QUINT-UPS o al sistema de protección CAPAROC con la integración del sistema.

La exclusiva tecnología SFB y el control funcional preventivo de la fuente de alimentación QUINT POWER incrementan la disponibilidad de su aplicación.

Sus ventajas

- El lado de salida más potente: fácil ampliación de la instalación, arranque fiable de cargas difíciles y activación de interruptores automáticos
- Lado de entrada más robusto: elevada inmunidad a interferencias mediante descargador de gas integrado (hasta 6 kV) y ≥ 20 ms de tiempo buffer de fallo de red
- La señalización más amplia: el control funcional preventivo notifica estados de funcionamiento críticos antes de que se produzcan fallos
- Comunicativo: uso en todas las redes industriales mediante la interfaz IO-Link integrada y la conexión directa a QUINT-UPS o al sistema de protección CAPAROC mediante la integración del sistema

Datos comerciales

Código de artículo	1151047
Unidad de embalaje	1 Unidades
Cantidad mínima de pedido	1 Unidades
Clave de venta	02
Clave de producto	CMPI33
GTIN	4063151146894
Peso por unidad (incluido el embalaje)	2,871.3 g
Peso por unidad (sin incluir el embalaje)	2,422 g
Número de tarifa arancelaria	85044030
País de origen	TH

QUINT4-PS/3AC/24DC/40/IOL - Fuente de alimentación



1151047

<https://www.phoenixcontact.com/mx/productos/1151047>

Datos técnicos

Datos de entrada

Funcionamiento AC

Estructura de la red	Red en estrella
Margen de tensión nominal de entrada	3x 400 V AC ... 500 V AC 2x 400 V AC ... 500 V AC
Rango de tensión de entrada	3x 400 V AC ... 500 V AC -20 % ... +10 % 2x 400 V AC ... 500 V AC -10 % ... +10 %
Tensión de red del país típica	400 V AC 480 V AC
Tipo de tensión de la tensión de alimentación	AC/DC
Extracorrente de cierre	típ. 1,5 A (a 25 °C)
Integral de corriente de irrupción (I ² t)	< 0,06 A ² s
Limitación de tensión de la corriente de cierre	1,5 A (después de 1 ms)
Gama de frecuencias AC	50 Hz ... 60 Hz -10 % ... +10 %
Gama de frecuencias (f _N)	50 Hz ... 60 Hz -10 % ... +10 %
Tiempo de puenteo de fallo de red	típ. 26 ms (3x 400 V AC) típ. 26 ms (3x 480 V AC)
Absorción de corriente	3x 1,8 A (400 V AC) 3x 1,5 A (480 V AC) 2x 3 A (400 V AC) 2x 2,5 A (480 V AC) 3x 1,5 A (500 V AC) 2x 2,4 A (500 V AC)
Protección contra inversión de polaridad	Sí
Potencia nominal absorbida	1217 VA
Circuito de protección	Protección contra sobretensiones transitorias; Varistor, descargador de gas
Factor de potencia (cos phi)	0,95
Tiempo de conexión	< 1 s
Tiempo de conexión típico	300 ms (del MODO SUSPENSIÓN)
Selección del fusible adecuado para la protección de entrada	3x 4 A ... 20 A (Característica B, C, D, K o comparable)
Selección del fusible adecuado para la protección de entrada	≥ 300 V AC
Corriente de derivación a tierra (PE)	< 3,5 mA 1 mA (550 V AC, 60 Hz)

Funcionamiento DC

Margen de tensión nominal de entrada	± 260 V DC ... 300 V DC
Rango de tensión de entrada	± 260 V DC ... 300 V DC -13 % ... +30 %
Absorción de corriente	2,2 A (±260 V DC) 1,9 A (±300 V DC)
Potencia nominal absorbida	1217 VA

QUINT4-PS/3AC/24DC/40/IOL - Fuente de alimentación



1151047

<https://www.phoenixcontact.com/mx/productos/1151047>

Selección del fusible adecuado para la protección de entrada	1x 6 A (10 x 38 mm, 30 kA L/R = 2 ms)
Selección del fusible adecuado para la protección de entrada	≥ 1000 V DC

Datos de salida

Rendimiento	típ. 95,4 % (400 V AC)
	típ. 95,4 % (480 V AC)
Tensión nominal de salida	24 V DC
Rango de ajuste de la tensión de salida (U_{set})	24 V DC ... 29,5 V DC (con potencia constante)
Corriente nominal de salida (I_N)	40 A
Boost estático ($I_{Boost\ est.}$)	45 A
Boost dinámico ($I_{Dyn.Boost}$)	60 A (5 s)
Selective Fuse Breaking (I_{SFB})	215 A (15 ms)
Disparo magnético de fusible	A1...A40 / B2...B25 / C1...C13 / Z1...Z16
Derating	> 60 °C ... 70 °C (2,5 %/K)
Resistencia de recirculación	≤ 35 V DC
Protección contra sobretensión en la salida (OVP)	≤ 32 V DC
Desviación de regulación	< 0,5 % (Modificación de la carga estática 10 % ... 90 %)
	< 3 % (Modificación de la carga dinámica 10 % ... 90 %, (10 Hz))
	< 0,25 % (cambio de tensión de entrada ±10 %)
Ondulación residual	< 50 mV _{PP} (con valores nominales)
Resistente al cortocircuito	sí
Vaciado constante	sí
Potencia de salida	960 W
	1080 W
	1440 W
Disipación máxima de circuito abierto	< 5 W (400 V AC)
	< 5 W (480 V AC)
Disipación de carga nominal máxima	< 45 W (400 V AC)
	< 45 W (480 V AC)
Potencia disipada SLEEP MODE	< 2 W (400 V AC)
	< 2 W (480 V AC)
Factor de cresta	típ. 1,6 (400 V AC)
	típ. 1,9 (480 V AC)
Tiempo de ascenso	< 1 s ($U_{Out} = 10\% \dots 90\%$)
Posibilidad de conexión en paralelo	sí, para redundancia y aumento de potencia
Posibilidad de conexión en serie	Sí

Señal relé 13/14 (configurable)

Por defecto	cerrado ($U_{out} > 0,9 U_{set}$)
Digital	24 V DC 1 A
	30 V AC/DC 0,5 A

Datos de conexión

Entrada

QUINT4-PS/3AC/24DC/40/IOL - Fuente de alimentación



1151047

<https://www.phoenixcontact.com/mx/productos/1151047>

Tipo de conexión	Conexión por tornillo
Sección de conductor rígido mín.	0,2 mm ²
Sección de conductor rígido máx.	6 mm ²
Sección de conductor flexible mín.	0,2 mm ²
Sección de conductor flexible máx.	4 mm ²
Conductor/punto de embornaje flexible con puntera con manguito de plástico mín.	0,25 mm ²
Conductor/punto de embornaje flexible con puntera con manguito de plástico máx.	4 mm ²
Conductor/punto de embornaje flexible con puntera sin manguito de plástico mín.	0,25 mm ²
Conductor/punto de embornaje flexible con puntera sin manguito de plástico máx.	4 mm ²
Sección de conductor AWG mín.	24
Sección de conductor AWG máx.	10
Longitud a desaislar	8 mm
Par de apriete mín.	0,5 Nm
Par de apriete máx.	0,6 Nm

Salida

Tipo de conexión	Conexión por tornillo
Sección de conductor rígido mín.	0,5 mm ²
Sección de conductor rígido máx.	16 mm ²
Sección de conductor flexible mín.	0,5 mm ²
Sección de conductor flexible máx.	16 mm ²
Conductor/punto de embornaje flexible con puntera con manguito de plástico mín.	0,5 mm ²
Conductor/punto de embornaje flexible con puntera con manguito de plástico máx.	16 mm ²
Conductor/punto de embornaje flexible con puntera sin manguito de plástico mín.	0,5 mm ²
Conductor/punto de embornaje flexible con puntera sin manguito de plástico máx.	16 mm ²
Sección de conductor AWG mín.	20
Sección de conductor AWG máx.	6
Longitud a desaislar	10 mm
Par de apriete mín.	1,2 Nm
Par de apriete máx.	1,5 Nm

Señal

Tipo de conexión	Conexión push-in
Sección de conductor rígido mín.	0,2 mm ²
Sección de conductor rígido máx.	1 mm ²
Sección de conductor flexible mín.	0,2 mm ²
Sección de conductor flexible máx.	1,5 mm ²
Conductor/punto de embornaje flexible con puntera con manguito de plástico mín.	0,2 mm ²

QUINT4-PS/3AC/24DC/40/IOL - Fuente de alimentación



1151047

<https://www.phoenixcontact.com/mx/productos/1151047>


Conductor/punto de embornaje flexible con puntera con manguito de plástico máx.	1,5 mm ²
Conductor/punto de embornaje flexible con puntera sin manguito de plástico mín.	0,2 mm ²
Conductor/punto de embornaje flexible con puntera sin manguito de plástico máx.	1,5 mm ²
Sección de conductor AWG mín.	24
Sección de conductor AWG máx.	16
Longitud a desaislar	8 mm

Interfaces


IO-Link

Protección contra inversión de polaridad	Sí
--	----

IO-Link

Especificación	V1.1
Interfaz	IO-Link
Tipo de conexión	Puerto de 3 conductores, clase A
Identificación de la conexión	3.3 (L+) 3.4  3.5 (L-)
Velocidad de transmisión	230 kBit/s (COM3)
Tiempo de ciclo	2 ms
Separación galvánica	sí
Número de datos de proceso	6 Byte (Datos de entrada)
Device ID	262657 _{dec} / 0x040201 _{hex}
ID de proveedor	00B0 _{hex} / 176 _{dez}

Comunicación del sistema

Interfaz	Comunicación del sistema
Tipo de conexión	De 2 conductores
Identificación de la conexión	3.6  3.5 (L-/Sgnd)
Separación galvánica	sí

Señalización

Salida de señal

P _{Out}	> 100 % (Encendido en color amarillo del LED, potencia de salida > 960 W)
	> 75 % (El LED se ilumina en verde, potencia de salida > 720 W)
	> 50 % (El LED se ilumina en verde, potencia de salida > 480 W)
U _{Out}	> 0,9 x U _{Set} (El LED se ilumina en verde)
	< 0,9 x U _{Set} (El LED parpadea en verde)

Propiedades eléctricas

QUINT4-PS/3AC/24DC/40/IOL - Fuente de alimentación



1151047

<https://www.phoenixcontact.com/mx/productos/1151047>

Número de fases	3,00
Tensión de aislamiento entrada/salida	4 kV AC (ensayo de tipo) 2,4 kV AC (Ensayo individual)
Tensión de aislamiento salida/PE	0,5 kV DC (ensayo de tipo) 0,5 kV DC (Ensayo individual)
Tensión de aislamiento entrada/PE	3,5 kV AC (ensayo de tipo) 2,4 kV AC (Ensayo individual)
Frecuencia de conmutación	32,00 kHz ... 100,00 kHz (Nivel de transductor auxiliar) 55,00 kHz ... 300,00 kHz (Nivel de transductor principal) 25,00 kHz ... 500,00 kHz (Nivel PFC)

Propiedades del artículo

Tipo de producto	Fuente de alimentación
Familia de productos	QUINT POWER
MTBF (IEC 61709, SN 29500)	> 849000 h (25 °C) > 517000 h (40 °C) > 236000 h (60 °C)
Directiva de protección del medio ambiente	Directiva RoHS 2011/65/UE WEEE Reach

Estado de mantenimiento de datos

Revisión de artículo	02
----------------------	----

Propiedades de aislamiento

Clase de protección	I
Grado de polución	2

Expectativa de vida útil (condensadores de electrolitos)

Corriente	20 A
Temperatura	40 °C
Tiempo	394000 h
Texto adicional	400 V AC

Expectativa de vida útil (condensadores de electrolitos)

Corriente	20 A
Temperatura	40 °C
Tiempo	367000 h
Texto adicional	480 V AC

Expectativa de vida útil (condensadores de electrolitos)

Corriente	40 A
Temperatura	25 °C
Tiempo	394000 h
Texto adicional	400 V AC

Expectativa de vida útil (condensadores de electrolitos)

QUINT4-PS/3AC/24DC/40/IOL - Fuente de alimentación



1151047

<https://www.phoenixcontact.com/mx/productos/1151047>

Corriente	40 A
Temperatura	25 °C
Tiempo	367000 h
Texto adicional	480 V AC

Expectativa de vida útil (condensadores de electrolitos)

Corriente	40 A
Temperatura	40 °C
Tiempo	139000 h
Texto adicional	400 V AC

Expectativa de vida útil (condensadores de electrolitos)

Corriente	40 A
Temperatura	40 °C
Tiempo	130000 h
Texto adicional	480 V AC

Dimensiones

Anchura	120 mm
Altura	130 mm
Profundidad	125 mm

Medida de montaje

Distancia de montaje derecha/izquierda	5 mm / 5 mm
Distancia de montaje arriba/abajo	50 mm / 50 mm

Montaje

Tipo de montaje	Montaje sobre carril DIN
Posición para el montaje	Carril horizontal NS 35, EN 60715
Con pintura de protección	no

Datos del material

Clase de inflamabilidad según UL 94 (carcasa / bornes)	V0
Material de la carcasa	Metal
Ejecución del capuchón	Acero inoxidable X6Cr17
Ejecución de los elementos laterales	Aluminio

Condiciones medioambientales y de vida útil

Condiciones ambientales

Índice de protección	IP20
Temperatura ambiente (servicio)	-25 °C ... 70 °C (> 60 °C Derating: 2,5 %/K)
Temperatura ambiente (almacenamiento / transporte)	-40 °C ... 85 °C
Temperatura ambiente (modelo testado Start-Up)	-40 °C
Altura de fijación	≤ 5000 m (> 2000 m, observar derating)
Clase de clima	3K3 (según EN 60721)

QUINT4-PS/3AC/24DC/40/IOL - Fuente de alimentación



1151047

<https://www.phoenixcontact.com/mx/productos/1151047>

Humedad del aire máx. admisible (servicio)	≤ 95 % (a 25 °C, sin condensación)
Choque	11 ms, 15 g, por dirección en espacio (según IEC 60068-2-27)
Vibración (servicio)	5 Hz ... 100 Hz búsqueda de resonancia 0,7 g, 90 min., frecuencia de resonancia 0,7 g, 90 min. (según DNV GL clase A) 5 Hz ... 100 Hz búsqueda de resonancia 2,3 g, 90 min., frecuencia de resonancia 2,3 g, 90 min. (según DNV GL clase C) montado con UWA 130 - 2901664

Normas y especificaciones

Aplicaciones para trenes	EN 50121-3-2
	EN 50121-5
	IEC 62236-3-2
	IEC 62236-5
HART FSK Physical Layer Test Specification Compliance	Conformidad con tensión de salida U_{Out}
Norma - Limitación de corrientes armónicas de la red	EN 61000-3-2
Norma - Tensión baja de protección	IEC 61010-1 (SELV)
	IEC 61010-2-201 (PELV)
Norma - Separación segura	IEC 61558-2-16
	IEC 61010-2-201
Norma: Seguridad para equipos de medición, control, regulación y laboratorio	IEC 61010-1
Norma de seguridad de transformadores	EN 61558-2-16
Carga de la batería	DIN 41773-1
Homologación: requisito de la industria de semiconductores con respecto a interrupciones de tensión de red.	SEMI F47-0706, EN 61000-4-11

Categoría de sobretensión

EN 61010-1	II (≤ 5000 m)
EN 62477-1	III (≤ 2000 m)
EN 61558-2-16	II (≤ 4000 m)

Homologaciones

CSA	CAN/CSA-C22.2 No. 61010-1-12
	CAN/CSA-C22.2 No. 61010-2-201
SIQ	CB-Scheme (IEC 61010-1, IEC 61010-2-201)
Homologaciones UL	UL Listed UL 61010-1
	UL Listed UL 61010-2-201
	UL 121201 & CSA C22.2 No. 213-17 Class I, Division 2, Groups A, B, C, D T4 (Hazardous Location)

Datos CEM

Compatibilidad electromagnética	Conformidad con la directiva EMC 2014/30/UE
Directiva de baja tensión	Conformidad con la directiva de baja tensión 2014/35/UE
Requisitos CEM de emisión de interferencias	EN 61000-6-3
	EN 61000-6-4
Requisitos CEM de inmunidad a interferencias	EN 61000-6-1
	EN 61000-6-2

QUINT4-PS/3AC/24DC/40/IOL - Fuente de alimentación



1151047

<https://www.phoenixcontact.com/mx/productos/1151047>

Requisitos CEM suministro de energía	IEC 61850-3 (G,H)
	EN 61000-6-5 (instalaciones de conmutación)
Emisión de interferencias conducidas	EN 55016
	EN 61000-6-3 (clase B)
Emisión de interferencias	Norma básica adicional EN 61000-6-5 (inmunidad a interferencias en centrales eléctricas), IEC/EN 61850-3 (alimentación de energía)
Emisiones espurias radiadas	EN 55016
	EN 61000-6-3 (clase B)

Corrientes de armónicos

Normas/especificaciones	EN 61000-3-2
	EN 61000-3-2 (clase A)
Gama de frecuencias	0 kHz ... 2 kHz

Flicker

Normas/especificaciones	EN 61000-3-3
	EN 61000-3-3
Gama de frecuencias	0 kHz ... 2 kHz

Descarga de electricidad estática

Normas/especificaciones	EN 61000-4-2
-------------------------	--------------

Descarga de electricidad estática

Descarga en contacto	8 kV (Severidad del ensayo 4)
Descarga en el aire	15 kV (Severidad del ensayo 4)
Observación	Criterio B

Campo electromagnético AF

Normas/especificaciones	EN 61000-4-3
-------------------------	--------------

Campo electromagnético AF

Gama de frecuencias	80 MHz ... 1 GHz
Intensidad del campo de prueba	20 V/m (Severidad del ensayo 3)
Gama de frecuencias	1 GHz ... 6 GHz
Intensidad del campo de prueba	10 V/m (Severidad del ensayo 3)
Observación	Criterio A

Transitorios rápidos (Burst)

Normas/especificaciones	EN 61000-4-4
-------------------------	--------------

Transitorios rápidos (Burst)

Entrada	4 kV (Severidad del ensayo 4, asimétrica)
Salida	2 kV (Severidad del ensayo 4, asimétrica)
Señal	2 kV (Severidad del ensayo 4, asimétrica)
Observación	Criterio B

Carga de tensión transitoria (Surge)

Normas/especificaciones	EN 61000-4-5
-------------------------	--------------

QUINT4-PS/3AC/24DC/40/IOL - Fuente de alimentación



1151047

<https://www.phoenixcontact.com/mx/productos/1151047>

Carga de tensión transitoria (Surge)

Entrada	2 kV (Severidad del ensayo 3, simétrica)
	6 kV (Severidad del ensayo 4, asimétrica)
Salida	1 kV (Severidad del ensayo 3, simétrica)
	2 kV (Severidad del ensayo 3, asimétrica)
Señal	1 kV (Severidad del ensayo 2, asimétrica)
Observación	Criterio B

Perturbaciones conducidas

Normas/especificaciones	EN 61000-4-6
-------------------------	--------------

Perturbaciones conducidas

E/S/s	asimétrico
Gama de frecuencias	0,15 MHz ... 80 MHz
Observación	Criterio A
Tensión	10 V (Severidad del ensayo 3)

Campo magnético con frecuencia de la técnica de la energía

Normas/especificaciones	EN 61000-4-8
Frecuencia	16,7 Hz
	50 Hz
	60 Hz
Intensidad del campo de prueba	100 A/m
Texto adicional	60 s
Observación	Criterio A
Frecuencia	50 Hz
	60 Hz
Gama de frecuencias	50 Hz ... 60 Hz
Intensidad del campo de prueba	1 kA/m
Texto adicional	3 s
Frecuencia	0 Hz
Intensidad del campo de prueba	300 A/m
Texto adicional	DC, 60 s

Caídas de tensión

Normas/especificaciones	EN 61000-4-11
Tensión	400 V AC
Frecuencia	50 Hz
Error de tensión	70 %
Número de periodos	0,5 / 1 / 25 periodos
Texto adicional	Severidad del ensayo 2
Observación	Criterio A: 0,5 / 1 periodo
	Criterio B: 25 periodos
Error de tensión	40 %
Número de periodos	5 / 10 / 50 periodos

QUINT4-PS/3AC/24DC/40/IOL - Fuente de alimentación



1151047

<https://www.phoenixcontact.com/mx/productos/1151047>

Texto adicional	Severidad del ensayo 2
Observación	Criterio B
Error de tensión	0 %
Número de periodos	0,5 / 1 / 5 / 50 / 250 periodos
Texto adicional	Severidad del ensayo 2
Observación	Criterio A: 0,5 / 1 periodo Criterio B: 5 / 50 / 250 periodos

Campo magnético en forma de onda

Normas/especificaciones	EN 61000-4-9
Intensidad del campo de prueba	1000 A/m
Observación	Criterio A

Oscilaciones sinusoidales atenuadas (Ring wave)

Normas/especificaciones	EN 61000-4-12
Entrada	2 kV (Severidad del ensayo 4, simétrica)
	4 kV (Severidad del ensayo 4, asimétrica)
Observación	Criterio A

Perturbaciones asimétricas por cable

Normas/especificaciones	EN 61000-4-16
Nivel de prueba 1	15 Hz 150 Hz (Severidad del ensayo 3)
Tensión	10 V 1 V
Nivel de prueba 2	150 Hz 1,5 kHz (Severidad del ensayo 3)
Tensión	1 V
Nivel de prueba 3	1,5 kHz 15 kHz (Severidad del ensayo 3)
Tensión	1 V 10 V
Nivel de prueba 4	15 kHz 150 kHz (Severidad del ensayo 3)
Tensión	10 V
Nivel de prueba 5	50 Hz 60 Hz (Severidad del ensayo 3)
Tensión	10 V (constante)
Nivel de prueba 6	50 Hz 60 Hz (Severidad del ensayo 3)
Tensión	100 V (1 s)
Observación	Criterio A

Campo magnético oscilante atenuado

Normas/especificaciones	EN 61000-4-10
Intensidad del campo de prueba	100 A/m
Nivel de prueba 1	100 kHz
Intensidad del campo de prueba	100 A/m
Nivel de prueba 2	1 MHz
Observación	Criterio A

Criterios

Criterio A	Comportamiento de servicio normal dentro de los límites determinados.
Criterio B	Alteración transitoria del comportamiento de servicio, que es

QUINT4-PS/3AC/24DC/40/IOL - Fuente de alimentación



1151047

<https://www.phoenixcontact.com/mx/productos/1151047>

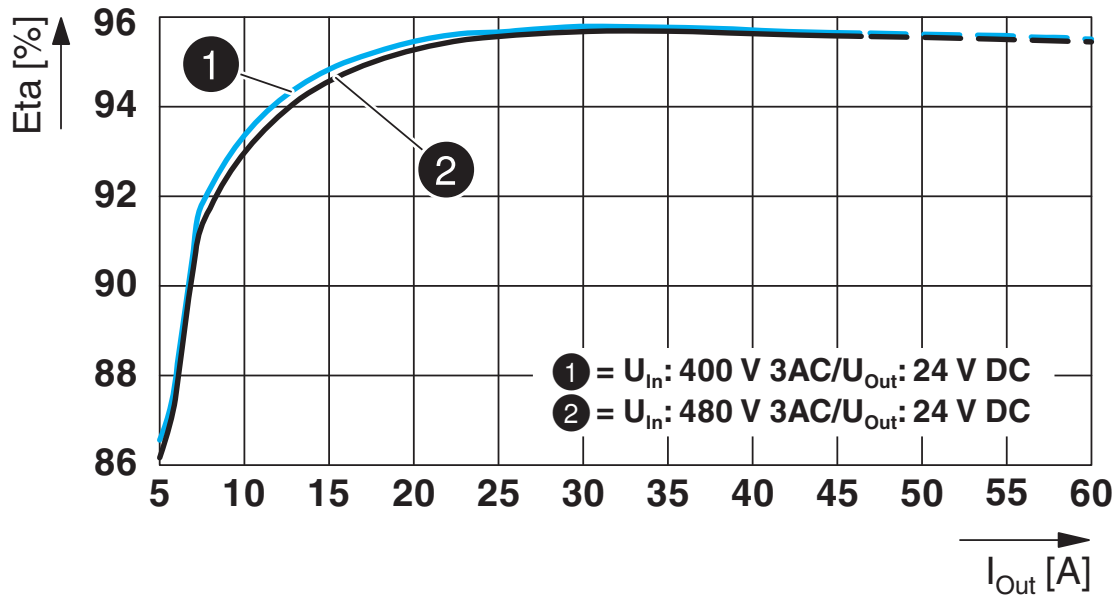
	corregida por el propio aparato.
Criterio C	Efectos adversos temporales en el rendimiento que el equipo corrige automáticamente o que pueden restablecerse accionando los elementos de mando.

1151047

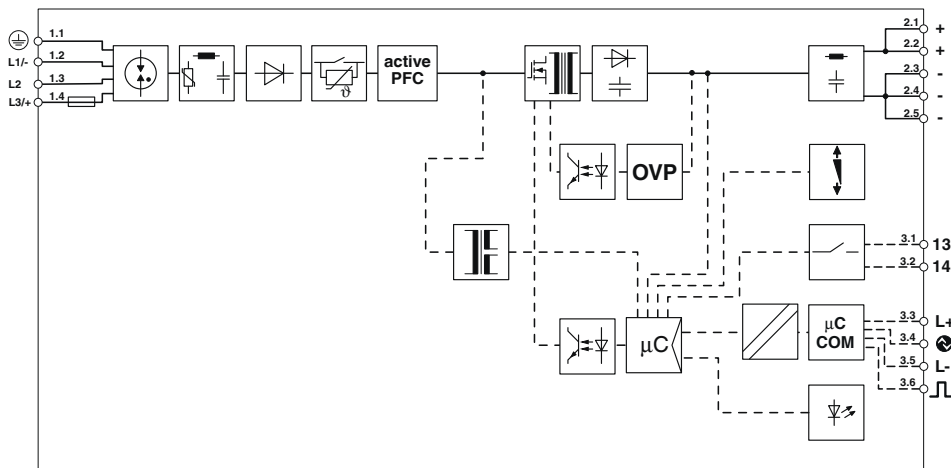
<https://www.phoenixcontact.com/mx/productos/1151047>

Dibujos

Diagrama



Esquema de conjunto

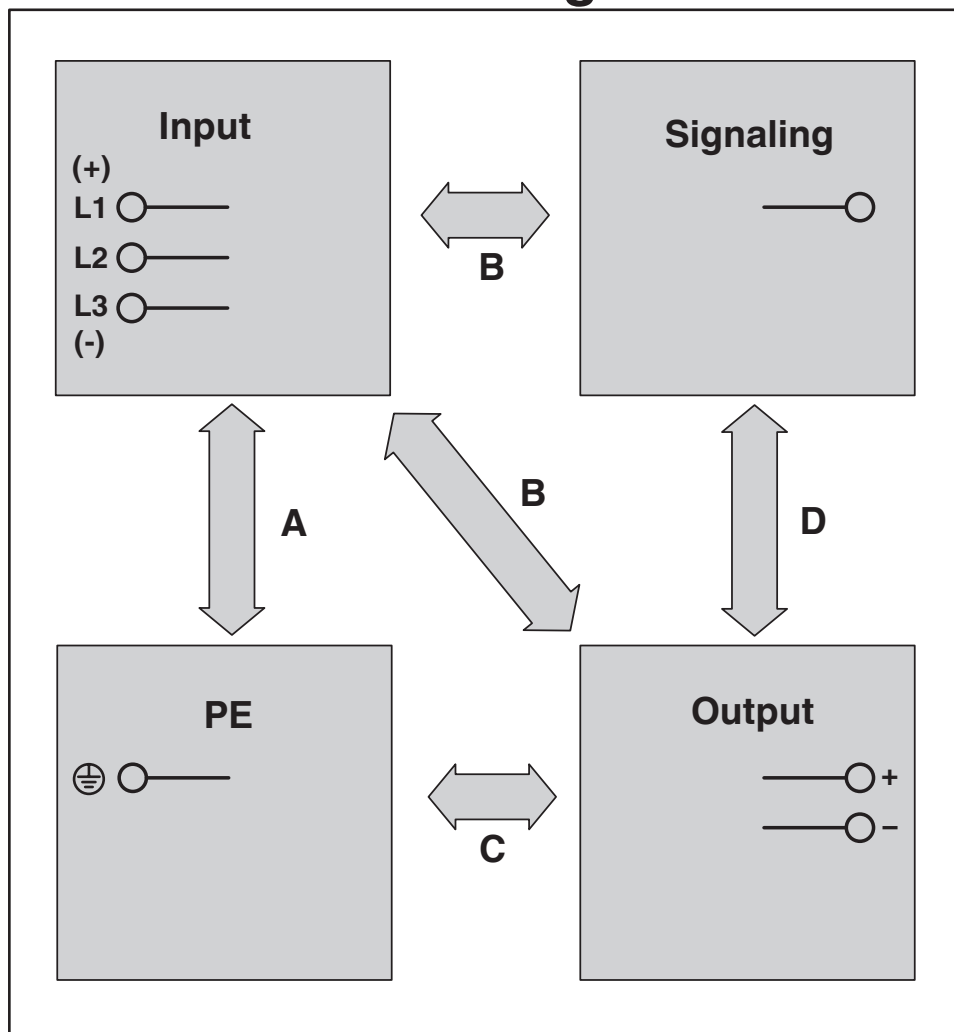


1151047

<https://www.phoenixcontact.com/mx/productos/1151047>

Plano esquemático

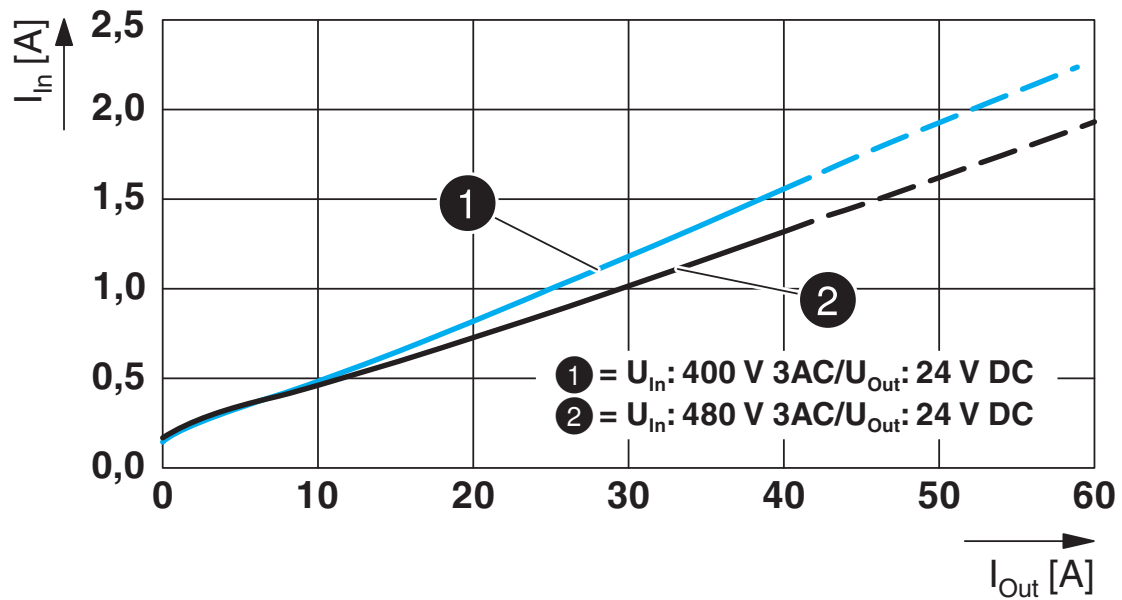
Housing



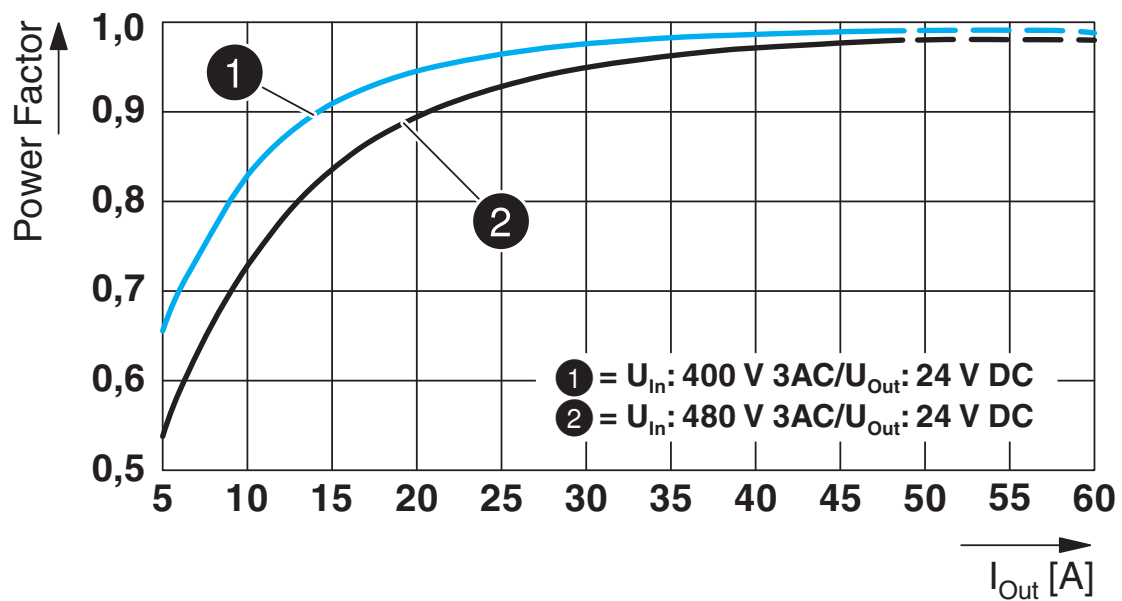
1151047

<https://www.phoenixcontact.com/mx/productos/1151047>

Diagrama



Diagrama




QUINT4-PS/3AC/24DC/40/IOL - Fuente de alimentación



1151047

<https://www.phoenixcontact.com/mx/productos/1151047>

Homologaciones

 To download certificates, visit the product detail page: <https://www.phoenixcontact.com/mx/productos/1151047>

DNV

ID de homologación: TAA00000BV



cCSAus

ID de homologación: 800097463



cULus Listed

ID de homologación: E123528-20210917



BV

ID de homologación: 44621/B0 BV



cULus Listed

ID de homologación: E199827-2021-10-22

QUINT4-PS/3AC/24DC/40/IOL - Fuente de alimentación



1151047

<https://www.phoenixcontact.com/mx/productos/1151047>

Clasificaciones

ECLASS

ECLASS-11.0	27040701
ECLASS-12.0	27040701
ECLASS-13.0	27040701

ETIM

ETIM 9.0	EC002540
----------	----------

UNSPSC

UNSPSC 21.0	39121000
-------------	----------

QUINT4-PS/3AC/24DC/40/IOL - Fuente de alimentación



1151047

<https://www.phoenixcontact.com/mx/productos/1151047>

Environmental product compliance

EU RoHS

Cumple los requisitos de la Directiva RoHS	Sí
excepciones, si fueran conocida	6(c), 7(a), 7(c)-I

China RoHS

Environment friendly use period (EFUP)	EFUP-25
	Encontrará una tabla de declaración RoHS de China relativa al artículo en la zona de descargas del artículo correspondiente, en el apartado "Declaración del fabricante". No se emite ninguna tabla de declaración RoHS de China ni se requiere en ninguno de los artículos con EFUP-E.

EU REACH SVHC

Indicación acerca de la sustancia candidata según REACH (n.º CAS)	Lead(n.º CAS: 7439-92-1)
SCIP	3093299e-77bc-4374-ad20-690bfd64eed2

Phoenix Contact 2024 © - Todos los derechos reservados
<https://www.phoenixcontact.com>

PHOENIX CONTACT S.A. de C.V.
Lago Alberto No. 319 - Piso 9
Colonia Granada, Delegación Miguel Hidalgo, México, Ciudad de México, C.P. 11520
+52/55/1101-1380
ventas@phoenixcontact.com.mx