

VDFK 4/K - Borna pasamuros

0709233

<https://www.phoenixcontact.com/mx/productos/0709233>



Tenga en cuenta que los datos mostrados en este documento PDF se generaron a partir de nuestro catálogo online. Por favor, encontrará todos los datos en la documentación del usuario. Prevalecen nuestras condiciones generales de uso para descargas.



Borne pasamuros, tipo de conexión: Conexión por tornillo con cápsula de tracción, Conexión por soldadura, número de polos: 1, corriente de carga: 32 A, sección: 0,2 mm² - 6 mm², AWG 24 - 10, dirección de conexión del conductor con respecto a la dirección de enchufe: 0 °, anchura: 10 mm, color: gris

Sus ventajas

- Fijación sencilla mediante tuercas moleteadas de plástico o una cuña de montaje rápido
- Aislamiento con protección contra el contacto accidental
- Los bornes se pueden bloquear.
- Los tabiques distanciadores aumentan las líneas de fuga y la distancia de aislamiento en aire
- Compensador de tracción encajable opcionalmente
- Conexión por tornillo universal con bloqueo por tornillo

Datos comerciales

Código de artículo	0709233
Unidad de embalaje	50 Unidades
Cantidad mínima de pedido	50 Unidades
Clave de venta	02
Clave de producto	AA1ACB
Página del catálogo	Página 643 (C-1-2013)
GTIN	4017918117023
Peso por unidad (incluido el embalaje)	4.9 g
Peso por unidad (sin incluir el embalaje)	4.545 g
Número de tarifa arancelaria	85369011
País de origen	PL

Datos técnicos

Propiedades del artículo

Tipo de producto	Borne de paso
Familia de productos	VDFK 4
Número de polos	1
Paso	10 mm
Número de conexiones	2
Número de filas	1

Estado de mantenimiento de datos

Revisión de artículo	13
----------------------	----

Propiedades de aislamiento

Categoría de sobretensión	III
Grado de polución	3

Propiedades eléctricas

Corriente nominal I_N	32 A
Tensión nominal U_N	500 V
Tensión de dimensionamiento (III/3)	500 V
Tensión transitoria de dimensionamiento (III/3)	6 kV

Datos de conexión

Tecnología de conexión

Sistema de conectores	VDFK 4
Sección nominal	4 mm ²

Conexión de conductores exterior

Tipo de conexión	Conexión por tornillo con cápsula de tracción
Dirección de conexión del conductor con respecto a la dirección de enchufe	0 °
Sección de conductor rígido	0,2 mm ² ... 6 mm ²
Sección de conductor flexible	0,2 mm ² ... 4 mm ²
Sección de conductor AWG	24 ... 10
Sección de conductor flexible con puntera, sin manguito de plástico	0,25 mm ² ... 4 mm ²
Sección de conductor flexible con puntera, con manguito de plástico	0,25 mm ² ... 4 mm ²
2 conductores con la misma sección, rígidos	0,2 mm ² ... 1,5 mm ²
2 conductores con la misma sección, flexibles	0,2 mm ² ... 1,5 mm ²
2 conductores de igual sección, flexibles con puntera, sin manguito de plástico	0,25 mm ² ... 1,5 mm ²
2 conductores con la misma sección, flexibles con puntera TWIN con manguito de plástico	0,5 mm ² ... 2,5 mm ²
Calibre macho	A4

VDFK 4/K - Borna pasamuros



0709233

<https://www.phoenixcontact.com/mx/productos/0709233>

Longitud de pelado	8 mm
Par de apriete	0,6 Nm ... 0,8 Nm
Conexión de conductores interior	
Tipo de conexión	Conexión por soldadura
Dirección de conexión del conductor con respecto a la dirección de enchufe	0 °

Datos del material

Datos del material - contacto

Observación	Conforme a WEEE/RoHS, sin filamentos según IEC 60068-2-82/JEDEC JESD 201
Material contacto	Aleación de Cu
Características de la superficie	estañado

Datos del material - carcasa

Color (Carcasa)	gris (7042)
Material aislante	PA
Grupo material aislante	I
CTI según IEC 60112	600
Clase de inflamabilidad según UL 94	V0
Número de inflamabilidad de filamentos incandescentes GWFI según EN 60695-2-12	850
Temperatura de inflamación de filamentos incandescentes GWIT según EN 60695-2-13	775
Temperatura del ensayo de la dureza por bolas según EN 60695-10-2	125 °C

Notas

Indicación de seguridad

Indicaciones de seguridad	<ul style="list-style-type: none">• ADVERTENCIA: solo el personal cualificado especializado en electrotecnia puede instalar y utilizar el producto, siempre teniendo en cuenta las siguientes indicaciones de seguridad. El personal especializado debe estar familiarizado con los fundamentos de la electrotecnia. Debe ser capaz de identificar y evitar peligros. El símbolo correspondiente del embalaje indica que para la instalación y el funcionamiento se precisa personal especializado en electrotecnia.• Deben tenerse en cuenta las instrucciones de montaje/documentación de Design In del área de descargas de la web del producto en phoenixcontact.com/products.• El embudo de guiado de cables no es seguro al contacto con los dedos. Nunca conecte o desconecte las bornas estando bajo tensión. Se deben tomar las medidas oportunas para garantizar la protección contra contactos accidentales.• Para mantener la tensión nominal, la borna se debe soldar en el interior.• No tiene contacto eléctrico con la carcasa. En las variantes de color verdes y amarillas y con artículos marcados con PE, asegúrese de que haya tierra de protección.
---------------------------	--

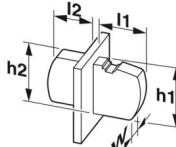
VDFK 4/K - Borna pasamuros

0709233

<https://www.phoenixcontact.com/mx/productos/0709233>



Dimensiones

Esquema de dimensiones	
Paso	10 mm
Anchura [w]	10 mm
Altura [h]	20,5 mm
Longitud [l]	25,5 mm

Dimensiones exteriores

Altura [h1]	20,5 mm
Longitud [l1]	10,9 mm

Dimensión interior

Altura [h2]	9,8 mm
Longitud [l2]	13,6 mm

Ensayos eléctricos

Líneas de fuga y distancias de aislamiento de aire | 1. Coordinación de aislamientos

Aplicación	Parte interior soldada
Grupo material aislante	I
Resistencia a las corrientes de fuga (DIN EN 60112 (VDE 0303-11))	CTI 600
Tensión de aislamiento de dimensionamiento (III/3)	500 V
Tensión transitoria nominal (III/3)	6 kV
valor mínimo de la distancia de aislamiento de aire - campo no homogéneo (III/3)	5,5 mm
valor mínimo de línea de fuga (III/3)	6,3 mm

Información sobre el embalaje

Tipo de embalaje	empaquetado en caja
------------------	---------------------

VDFK 4/K - Borna pasamuros

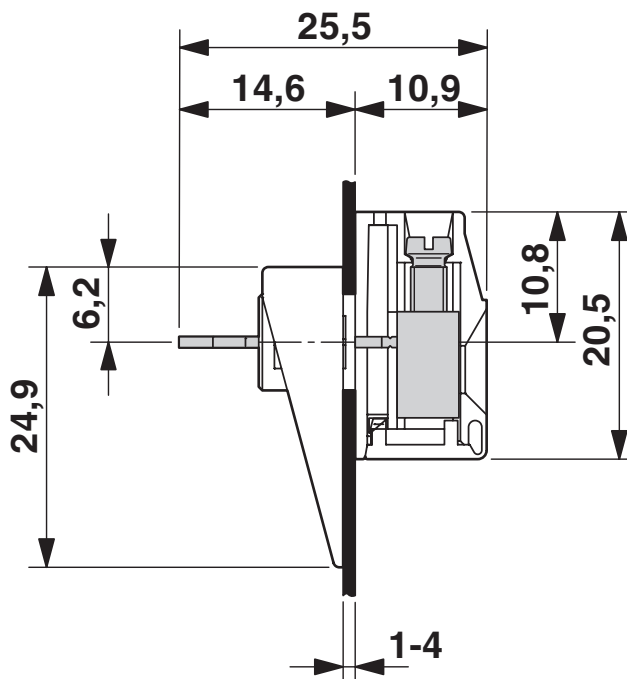
0709233

<https://www.phoenixcontact.com/mx/productos/0709233>

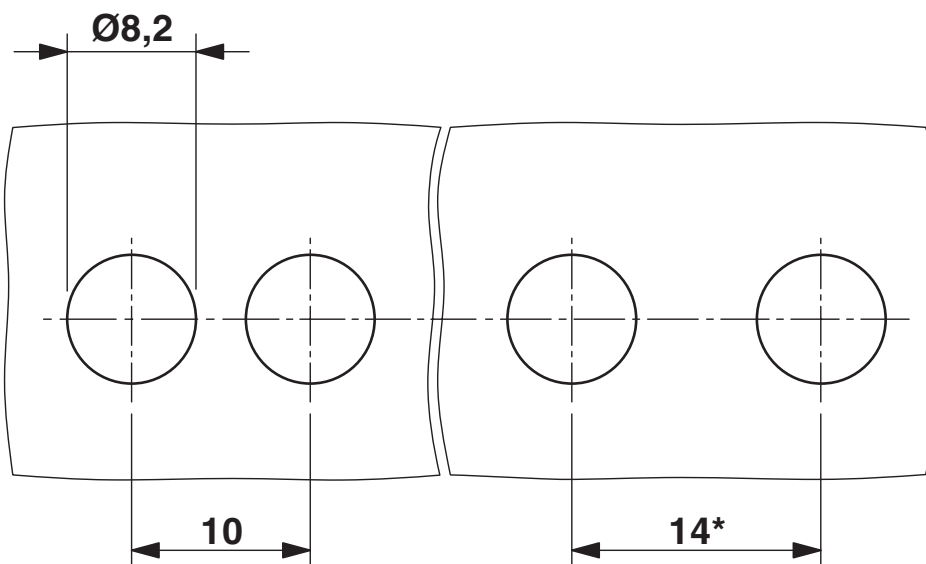


Dibujos

Esquema de dimensiones



Esquema de dimensiones



* Dimensión en caso de utilizar el tabique distanciador DP-VDFK 4/4

VDFK 4/K - Borna pasamuros





0709233


<https://www.phoenixcontact.com/mx/productos/0709233>


Homologaciones

To download certificates, visit the product detail page: <https://www.phoenixcontact.com/mx/productos/0709233>


 CSA ID de homologación: 13631				
	Tensión nominal U_N	Corriente nominal I_N	Sección AWG	Sección mm^2
Usegroup B	300 V	30 A	28 - 10	-
Usegroup C	150 V	30 A	28 - 10	-
Usegroup D	300 V	10 A	28 - 10	-

 cULus Recognized ID de homologación: E60425-19770427				
	Tensión nominal U_N	Corriente nominal I_N	Sección AWG	Sección mm^2
Usegroup B	300 V	30 A	30 - 10	-
Usegroup C	150 V	30 A	30 - 10	-
Usegroup D	300 V	10 A	30 - 10	-

 KEMA-KEUR ID de homologación: 2169260.01				
	Tensión nominal U_N	Corriente nominal I_N	Sección AWG	Sección mm^2
	500 V	32 A	-	- 4

 ATEX ID de homologación: ExTR17.0071				
	Tensión nominal U_N	Corriente nominal I_N	Sección AWG	Sección mm^2
	275 V	32 A	-	0,2 - 4

 CCC ID de homologación: 2020322313003276				
--	--	--	--	--

 IECEx ID de homologación: IECExDEK17.0.60U				
	Tensión nominal U_N	Corriente nominal I_N	Sección AWG	Sección mm^2
	275 V	32 A	-	0,2 - 4

VDFK 4/K - Borna pasamuros

0709233

<https://www.phoenixcontact.com/mx/productos/0709233>



VDFK 4/K - Borna pasamuros

0709233

<https://www.phoenixcontact.com/mx/productos/0709233>



Clasificaciones

ECLASS

ECLASS-11.0	27141134
ECLASS-13.0	27141134
ECLASS-12.0	27141134

ETIM

ETIM 9.0	EC001283
----------	----------

UNSPSC

UNSPSC 21.0	39121400
-------------	----------

VDFK 4/K - Borna pasamuros



0709233

<https://www.phoenixcontact.com/mx/productos/0709233>

Environmental product compliance

EU RoHS

Cumple los requisitos de la Directiva RoHS	Sí, Ninguna excepción
--	-----------------------

China RoHS

Environment friendly use period (EFUP)	EFUP-E
	Ninguna sustancia peligrosa por encima de los valores límite

EU REACH SVHC

Indicación acerca de la sustancia candidata según REACH (n.º CAS)	Ninguna sustancia con una fracción de masa superior a 0,1 %
---	---

Phoenix Contact 2024 © - Todos los derechos reservados
<https://www.phoenixcontact.com>

PHOENIX CONTACT S.A. de C.V.
Lago Alberto No. 319 - Piso 9
Colonia Granada, Delegación Miguel Hidalgo, México, Ciudad de México, C.P. 11520
+52/55/1101-1380
ventas@phoenixcontact.com.mx