

# DFK-2,8 - Borna pasamuros



0706016

<https://www.phoenixcontact.com/mx/productos/0706016>

Tenga en cuenta que los datos mostrados en este documento PDF se generaron a partir de nuestro catálogo online. Por favor, encontrará todos los datos en la documentación del usuario. Prevalecen nuestras condiciones generales de uso para descargas.



Borne pasamuros, tipo de conexión: Conexión por tornillo con cápsula de tracción, Conexión de soldadura/enchufe plano, número de polos: 1, corriente de carga: 18 A, sección: 0,2 mm<sup>2</sup> - 4 mm<sup>2</sup>, dirección de conexión del conductor con respecto a la dirección de enchufe: 90 °, anchura: 6 mm, color: gris

## Sus ventajas

- El principio de conexión conocido permite el uso universal
- Poco calentamiento debido a máxima fuerza de contacto
- Permite la conexión de dos cables
- El principio de encaje sin herramientas permite un montaje sencillo en la pared del equipo

## Datos comerciales

Código de artículo	0706016
Unidad de embalaje	50 Unidades
Cantidad mínima de pedido	50 Unidades
Clave de venta	02
Clave de producto	AA1ABA
Página del catálogo	Página 286 (CL-2002)
GTIN	4017918003678
Peso por unidad (incluido el embalaje)	5.412 g
Peso por unidad (sin incluir el embalaje)	5.362 g
Número de tarifa arancelaria	85369011
País de origen	PL

## Datos técnicos

### Propiedades del artículo

Tipo de producto	Borne de paso
Familia de productos	DFK-2,8
Número de polos	1
Paso	6 mm
Número de conexiones	2
Número de filas	1
Número de potenciales	1

### Estado de mantenimiento de datos

Revisión de artículo	04
----------------------	----

### Propiedades de aislamiento

Categoría de sobretensión	III
Grado de polución	3

### Propiedades eléctricas

Corriente nominal $I_N$	17,5 A
Tensión nominal $U_N$	400 V
Tensión de dimensionamiento (III/3)	400 V
Tensión transitoria de dimensionamiento (III/3)	4 kV

### Datos de conexión

#### Tecnología de conexión

Sección nominal	4 mm <sup>2</sup>
-----------------	-------------------

#### Conexión de conductores exterior

Tipo de conexión	Conexión por tornillo con cápsula de tracción
Dirección de conexión del conductor con respecto a la dirección de enchufe	90 °
Sección de conductor rígido	0,2 mm <sup>2</sup> ... 4 mm <sup>2</sup>
Sección de conductor flexible	0,2 mm <sup>2</sup> ... 4 mm <sup>2</sup>
Sección de conductor flexible con puntera, sin manguito de plástico	0,25 mm <sup>2</sup> ... 4 mm <sup>2</sup>
Sección de conductor flexible con puntera, con manguito de plástico	0,25 mm <sup>2</sup> ... 2,5 mm <sup>2</sup>
2 conductores con la misma sección, rígidos	0,2 mm <sup>2</sup> ... 1 mm <sup>2</sup>
2 conductores con la misma sección, flexibles	0,2 mm <sup>2</sup> ... 1,5 mm <sup>2</sup>
2 conductores de igual sección, flexibles con puntera, sin manguito de plástico	0,25 mm <sup>2</sup> ... 1 mm <sup>2</sup>
2 conductores con la misma sección, flexibles con puntera TWIN con manguito de plástico	0,5 mm <sup>2</sup> ... 2,5 mm <sup>2</sup>
Calibre macho	A3
Longitud de pelado	9 mm

# DFK-2,8 - Borna pasamuros



0706016

<https://www.phoenixcontact.com/mx/productos/0706016>

Par de apriete	0,6 Nm ... 0,8 Nm
----------------	-------------------

## Conexión de conductores interior

Tipo de conexión	Conexión de soldadura/enchufe plano
Dirección de conexión del conductor con respecto a la dirección de enchufe	0 °
Sección de conductor rígido	0,2 mm <sup>2</sup> ... 1,5 mm <sup>2</sup>
Sección de conductor flexible	0,2 mm <sup>2</sup> ... 1,5 mm <sup>2</sup>
Calibre macho	A3

## Datos del material

### Datos del material - contacto

Observación	Conforme a WEEE/RoHS, sin filamentos según IEC 60068-2-82/JEDEC JESD 201
Material contacto	Aleación de Cu
Características de la superficie	estañado

### Datos del material - carcasa

Color (Carcasa)	gris (7042)
Material aislante	PA
Grupo material aislante	I
CTI según IEC 60112	600
Clase de inflamabilidad según UL 94	V2

## Notas

### Indicación de seguridad

Indicaciones de seguridad	<ul style="list-style-type: none"><li>• La instalación y la utilización del producto solo están permitidas a personal cualificado especializado en tareas eléctricas. Para detectar peligros y evitarlos, el personal especializado debe estar familiarizado con los fundamentos de la electrotecnia.</li><li>• Tenga en cuenta los datos técnicos aquí indicados y los documentos en "Descargas". En el área de descargas encontrará información importante, p. ej. instrucciones de montaje, esquemas técnicos y datos en 3D.</li><li>• El embudo de guiado de cables no es seguro al contacto con los dedos. Nunca conecte o desconecte las bornas estando bajo tensión. Se deben tomar las medidas oportunas para garantizar la protección contra contactos accidentales.</li></ul>
---------------------------	---

## Dimensiones

Esquema de dimensiones	
Paso	6 mm
Anchura [w]	6 mm

Altura [h]	20,8 mm
Longitud [l]	37,5 mm

## Dimensiones exteriores

Altura [h1]	20,8 mm
Longitud [l1]	21,2 mm

## Ensayos mecánicos

## Comprobación de daños en los conductores y de aflojamiento

Especificación del ensayo	DIN EN 60947-7-1 (VDE 0611-1):2010-03
Resultado	Prueba aprobada

## Prueba de tracción

Especificación del ensayo	DIN EN 60947-7-1 (VDE 0611-1):2010-03
Sección de conductor/tipo de conductor/fuerza de tracción valor nominal/valor real	0,2 mm <sup>2</sup> / rígido / > 10 N
	0,2 mm <sup>2</sup> / flexible / > 10 N
	4 mm <sup>2</sup> / rígido / > 60 N
	4 mm <sup>2</sup> / flexible / > 60 N

## Ensayos eléctricos

## Verificación de calentamiento

Especificación del ensayo	DIN EN 60947-7-1 (VDE 0611-1):2010-03
Exigencia Ensayo de calentamiento	Aumento de temperatura ≤ 45 K

## Corriente admisible de corta duración

Especificación del ensayo	DIN EN 60947-7-1 (VDE 0611-1):2010-03
---------------------------	---------------------------------------

## Líneas de fuga y distancias de aislamiento de aire | 1. Coordinación de aislamientos

Especificación del ensayo	DIN EN 60947-7-1 (VDE 0611-1):2010-03
Grupo material aislante	I
Resistencia a las corrientes de fuga (DIN EN 60112 (VDE 0303-11))	CTI 600
Tensión de aislamiento de dimensionamiento (III/3)	400 V
Tensión transitoria nominal (III/3)	4 kV
valor mínimo de la distancia de aislamiento de aire - campo no homogéneo (III/3)	3 mm
valor mínimo de línea de fuga (III/3)	5 mm

## Condiciones medioambientales y de vida útil

## Ensayo de vibraciones

Especificación del ensayo	DIN EN 60068-2-6 (VDE 0468-2-6):2008-10
Frecuencia	10 - 150 - 10 Hz
Velocidad de barrido	1 octava/min
Amplitud	0,35 mm (10 Hz ... 60,1 Hz)
Aceleración	5g (60,1 Hz ... 150 Hz)

# DFK-2,8 - Borna pasamuros



0706016

<https://www.phoenixcontact.com/mx/productos/0706016>

Duración de ensayo por eje	2,5 h
Direcciones de ensayo	Ejes X, Y y Z

## Ensayo filam. incandescente

Especificación del ensayo	DIN EN 60695-2-11 (VDE 0471-2-11):2014-11
Temperatura	960 °C
Tiempo de actuación	30 s

## Condiciones ambientales

Temperatura ambiente (servicio)	-40 °C ... 100 °C (En función de la curva de capacidad de carga de corriente/derating)
Temperatura ambiente (almacenamiento / transporte)	-40 °C ... 70 °C
Humedad relativa del aire (almacenamiento / transporte)	30 % ... 70 %
Temperatura ambiente (montaje)	-5 °C ... 100 °C

## Información sobre el embalaje

Tipo de embalaje	empaquetado en caja
------------------	---------------------

# DFK-2,8 - Borna pasamuros

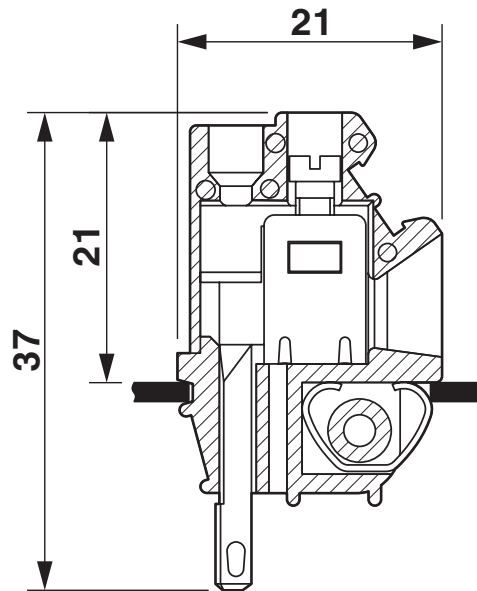
0706016

<https://www.phoenixcontact.com/mx/productos/0706016>

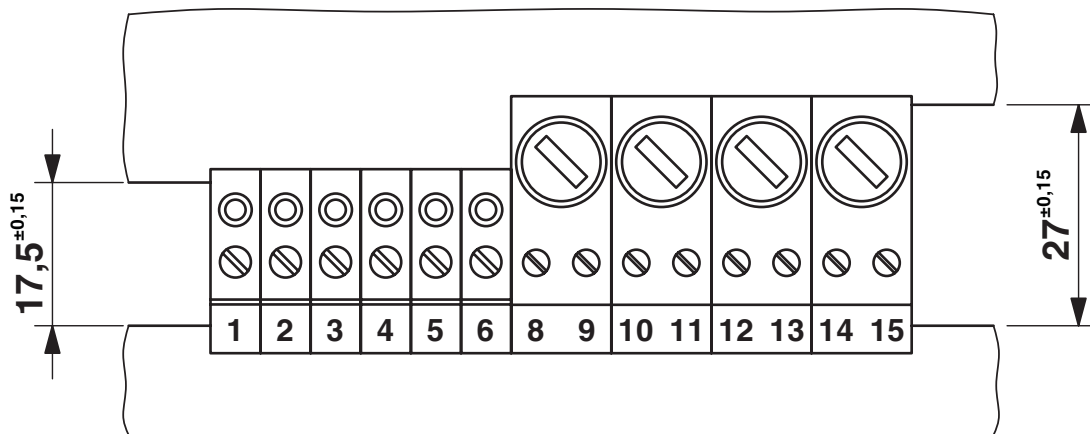


## Dibujos

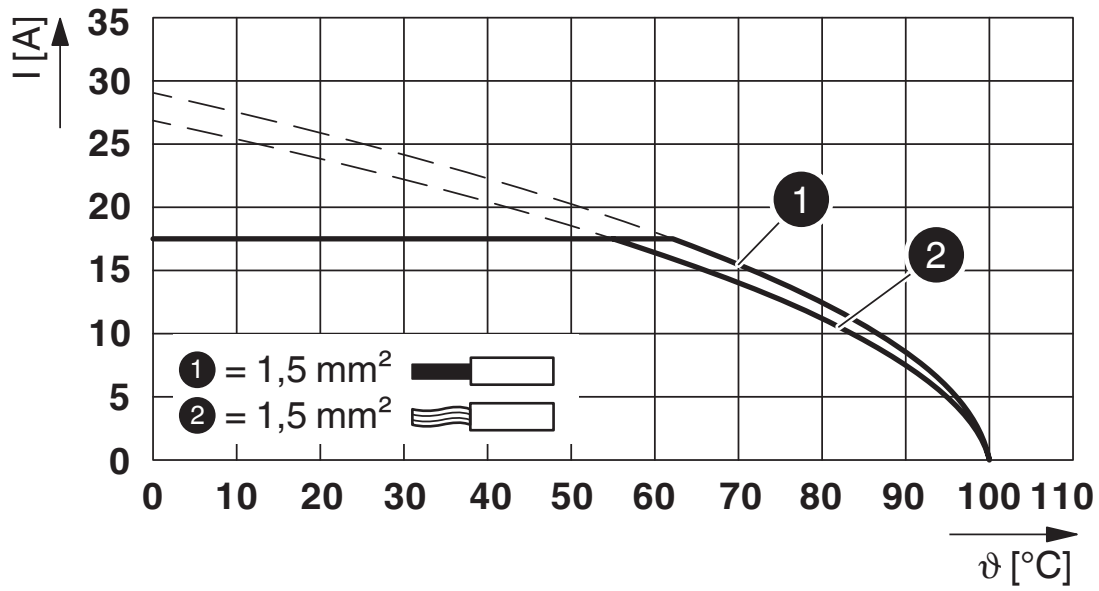
Esquema de dimensiones



Esquema de dimensiones



Diagrama



Tipo: DFK-2,8

# DFK-2,8 - Borna pasamuros

0706016

<https://www.phoenixcontact.com/mx/productos/0706016>



## Homologaciones

To download certificates, visit the product detail page: <https://www.phoenixcontact.com/mx/productos/0706016>



**CSA**

ID de homologación: 13631



**cULus Recognized**

ID de homologación: E60425-19900730

	Tensión nominal $U_N$	Corriente nominal $I_N$	Sección AWG	Sección $\text{mm}^2$
	300 V	15 A	28 - 12	-



# DFK-2,8 - Borna pasamuros

0706016

<https://www.phoenixcontact.com/mx/productos/0706016>



## Clasificaciones

### ECLASS

ECLASS-11.0	27141134
ECLASS-13.0	27141134
ECLASS-12.0	27141134

### ETIM

ETIM 9.0	EC001283
----------	----------

### UNSPSC

UNSPSC 21.0	39121400
-------------	----------

# DFK-2,8 - Borna pasamuros



0706016

<https://www.phoenixcontact.com/mx/productos/0706016>

## Environmental product compliance

### EU RoHS

Cumple los requisitos de la Directiva RoHS	Sí, Ninguna excepción
--	-----------------------

### China RoHS

Environment friendly use period (EFUP)	EFUP-E
	Ninguna sustancia peligrosa por encima de los valores límite

### EU REACH SVHC

Indicación acerca de la sustancia candidata según REACH (n.º CAS)	Ninguna sustancia con una fracción de masa superior a 0,1 %
---	---

Phoenix Contact 2024 © - Todos los derechos reservados  
<https://www.phoenixcontact.com>

PHOENIX CONTACT S.A. de C.V.  
Lago Alberto No. 319 - Piso 9  
Colonia Granada, Delegación Miguel Hidalgo, México, Ciudad de México, C.P. 11520  
+52/55/1101-1380  
[ventas@phoenixcontact.com.mx](mailto:ventas@phoenixcontact.com.mx)