

NS 35/ 7,5 PERF 1000MM - Carril simétrico perforado



0807012

<https://www.phoenixcontact.com/mx/productos/0807012>

Tenga en cuenta que los datos mostrados en este documento PDF se generaron a partir de nuestro catálogo online. Por favor, encontrará todos los datos en la documentación del usuario. Prevalecen nuestras condiciones generales de uso para descargas.



Carril simétrico perforado, según EN 60715, material: Acero, galvanizado, pasivado de capa gruesa, Perfil estándar, color: plata

Datos comerciales

Código de artículo	0807012
Unidad de embalaje	10 Unidades
Cantidad mínima de pedido	10 Unidades
Clave de venta	02
Clave de producto	BE7244
Página del catálogo	Página 527 (C-3-2019)
GTIN	4017918254889
Peso por unidad (incluido el embalaje)	335 g
Peso por unidad (sin incluir el embalaje)	320 g
Número de tarifa arancelaria	72166190
País de origen	DE

NS 35/ 7,5 PERF 1000MM - Carril simétrico perforado



0807012

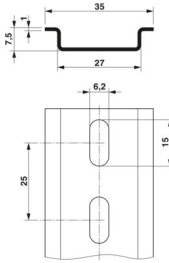
<https://www.phoenixcontact.com/mx/productos/0807012>

Datos técnicos

Propiedades del artículo

Tipo de producto	Şapka tipi profil rayı
------------------	------------------------

Dimensiones

Esquema de dimensiones	
Anchura	35 mm
Ancho del orificio	15 mm
Altura	1000 mm
Altura del orificio	6,2 mm
Profundidad	7,5 mm
Longitud	1000 mm
Distancia entre taladros	25 mm

Datos del material

Color	plata
Material	Acero
Recubrimiento	galvanizado, pasivado de capa gruesa

Normas y especificaciones

Comprobaciones	según EN 60715
----------------	----------------

NS 35/ 7,5 PERF 1000MM - Carril simétrico perforado

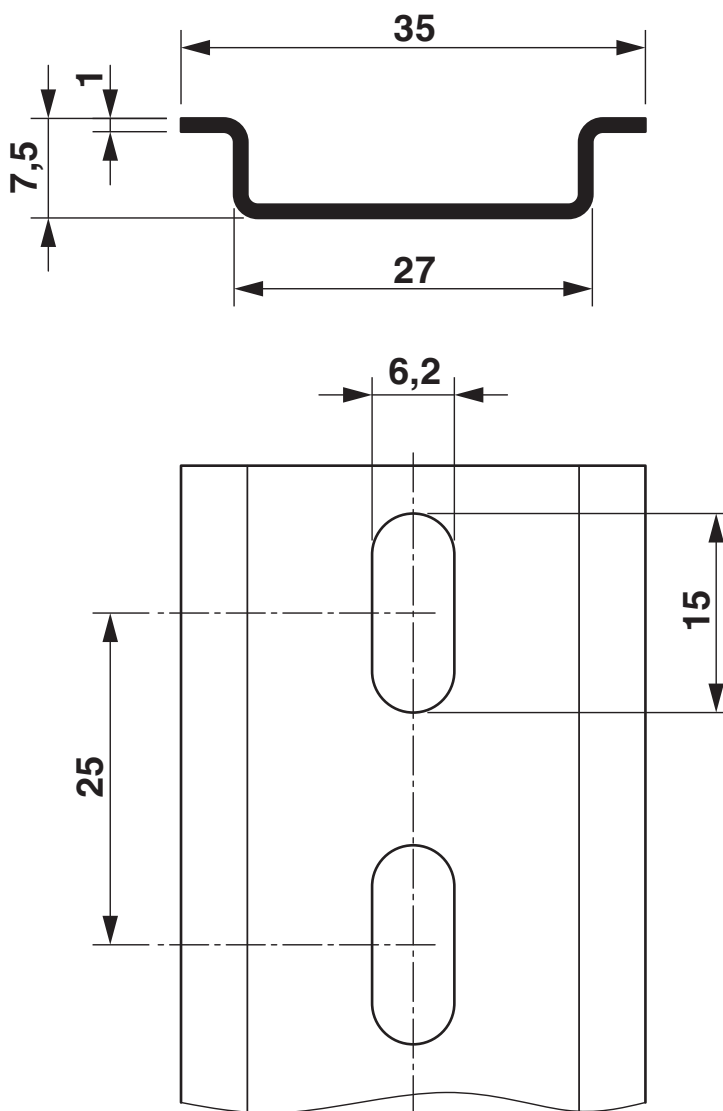


0807012

<https://www.phoenixcontact.com/mx/productos/0807012>

Dibujos

Esquema de dimensiones



NS 35/ 7,5 PERF 1000MM - Carril simétrico perforado



0807012

<https://www.phoenixcontact.com/mx/productos/0807012>

Clasificaciones

ECLASS

ECLASS-11.0	27400602
ECLASS-13.0	27400602
ECLASS-12.0	27400602

ETIM

ETIM 9.0	EC001285
----------	----------

UNSPSC

UNSPSC 21.0	39121700
-------------	----------

0807012

<https://www.phoenixcontact.com/mx/productos/0807012>

Environmental product compliance

EU RoHS

Cumple los requisitos de la Directiva RoHS	Sí, Ninguna excepción
--	-----------------------

China RoHS

Environment friendly use period (EFUP)	EFUP-E
	Ninguna sustancia peligrosa por encima de los valores límite

EU REACH SVHC

Indicación acerca de la sustancia candidata según REACH (n.º CAS)	Ninguna sustancia con una fracción de masa superior a 0,1 %
---	---

Phoenix Contact 2024 © - Todos los derechos reservados

<https://www.phoenixcontact.com>

PHOENIX CONTACT S.A. de C.V.

Lago Alberto No. 319 - Piso 9

Colonia Granada, Delegación Miguel Hidalgo, México, Ciudad de México, C.P. 11520

+52/55/1101-1380

ventas@phoenixcontact.com.mx