

# CD 25X80 - Canaleta de cableado



3240197

<https://www.phoenixcontact.com/mx/productos/3240197>

Tenga en cuenta que los datos mostrados en este documento PDF se generaron a partir de nuestro catálogo online. Por favor, encontrará todos los datos en la documentación del usuario. Prevalecen nuestras condiciones generales de uso para descargas.



Canal de cableado para la instalación y el montaje en armarios de control, gris, formado por parte superior e inferior, ancho: 25 mm, altura: 80 mm, longitud: 2000 mm

## Sus ventajas

- Separar los nervios sin herramientas y sin que queden rebabas mediante el punto de ruptura nominal
- Las tijeras para canaletas de cableado PPSCD permiten un corte ligero, con poco esfuerzo y sin rebabas gracias a su transmisión por palanca y su especial geometría de corte
- Corte ligero, con poco esfuerzo y sin rebabas gracias a las tijeras para canaletas de cableado CUTFOX CD
- Las cabezas anchas y achaflanadas de los nervios de la canaleta garantizan un montaje sencillo y una perfecta sujeción de la tapa
- Sujeción segura de los conductores tendidos mediante grapas de hilos encajables en los nervios
- Con los remaches expansibles de plástico se pueden fijar de forma sencilla canaletas de cableado con ayuda de la herramienta de fijación de remaches

## Datos comerciales

Código de artículo	3240197
Unidad de embalaje	10 Unidades
Cantidad mínima de pedido	10 Unidades
Clave de venta	02
Clave de producto	BE7431
Página del catálogo	Página 581 (C-3-2019)
GTIN	4046356459136
Peso por unidad (incluido el embalaje)	800 g
Peso por unidad (sin incluir el embalaje)	800 g
Número de tarifa arancelaria	39259099
País de origen	DE

# CD 25X80 - Canaleta de cableado

3240197

<https://www.phoenixcontact.com/mx/productos/3240197>



## Datos técnicos

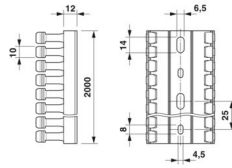
### Propiedades del artículo

Tipo de producto	Canaleta de cableado
------------------	----------------------

### Datos de conexión

Sección nominal	1202 mm <sup>2</sup>
-----------------	----------------------

### Dimensiones

Esquema de dimensiones	
Anchura	25 mm
Altura	2000 mm
Profundidad	80 mm
Longitud	2000 mm

### Datos del material

Color	gris
Material	PVC
Clase de inflamabilidad según UL 94	V0
Sustancias contenidas	sin plomo

### Cable/línea

Ausencia de halógenos	no
-----------------------	----

### Condiciones medioambientales y de vida útil

#### Condiciones ambientales

Temperatura ambiente (servicio)	-5 °C ... 60 °C
---------------------------------	-----------------

# CD 25X80 - Canaleta de cableado

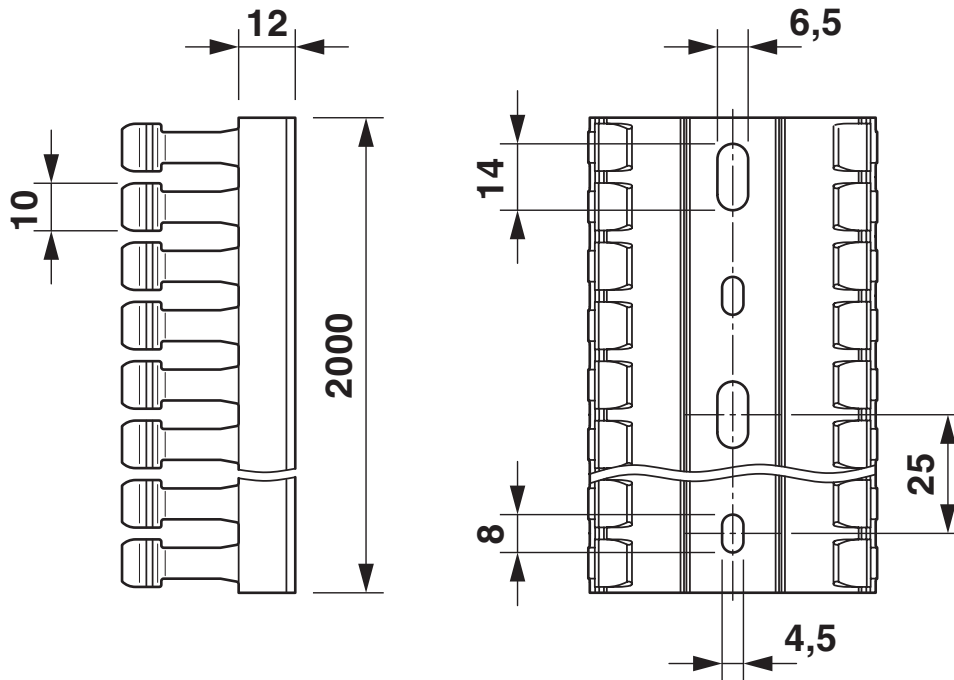
3240197

<https://www.phoenixcontact.com/mx/productos/3240197>



## Dibujos

Esquema de dimensiones



La perforación del suelo es conforme a DIN EN 50085

# CD 25X80 - Canaleta de cableado



3240197

<https://www.phoenixcontact.com/mx/productos/3240197>

## Homologaciones

🔗 To download certificates, visit the product detail page: <https://www.phoenixcontact.com/mx/productos/3240197>



**CSA**

ID de homologación: 248269



**UL Recognized**

ID de homologación: FILE E 328576



**VDE Zeichengenehmigung**

ID de homologación: 40027969



**EAC**

ID de homologación: RU C-DE.PB68.W.00478

# CD 25X80 - Canaleta de cableado



3240197

<https://www.phoenixcontact.com/mx/productos/3240197>

## Clasificaciones

### ECLASS

ECLASS-11.0	27400703
ECLASS-12.0	27400703
ECLASS-13.0	27400703

### ETIM

ETIM 9.0	EC000012
----------	----------

### UNSPSC

UNSPSC 21.0	39131700
-------------	----------

# CD 25X80 - Canaleta de cableado



3240197

<https://www.phoenixcontact.com/mx/productos/3240197>

## Environmental product compliance

### EU RoHS

Cumple los requisitos de la Directiva RoHS	Sí, Ninguna excepción
--	-----------------------

### China RoHS

Environment friendly use period (EFUP)	EFUP-E
	Ninguna sustancia peligrosa por encima de los valores límite

### EU REACH SVHC

Indicación acerca de la sustancia candidata según REACH (n.º CAS)	Ninguna sustancia con una fracción de masa superior a 0,1 %
---	---

# CD 25X80 - Canaleta de cableado



3240197

<https://www.phoenixcontact.com/mx/productos/3240197>

## Accesorios

### RVT-PA 4 - Clip de fijación

3240498

<https://www.phoenixcontact.com/mx/productos/3240498>



Remache extensible de plástico, para un diámetro de taladro de 4 mm y un espesor del material de 1,5... 6 mm

### RVT-PA 6 - Clip de fijación

3240499

<https://www.phoenixcontact.com/mx/productos/3240499>



Remache extensible de plástico, para un diámetro de taladro de 6 mm y un espesor del material de 1,5 ... 6 mm

## CD 25X80 - Canaleta de cableado

3240197

<https://www.phoenixcontact.com/mx/productos/3240197>



## CD COVER 25 - Perfil cobertor

3240285

<https://www.phoenixcontact.com/mx/productos/3240285>



Tapa para canaleta de cableado, gris, ancho: 25 mm, longitud: 2000 mm

---

## UNIFOX-RVT P 4 - Herramienta

1212478

<https://www.phoenixcontact.com/mx/productos/1212478>



Herramienta fijación remaches para mecanizado del remache de expansión de plástico RVT-PA 4



# CD 25X80 - Canaleta de cableado

3240197

<https://www.phoenixcontact.com/mx/productos/3240197>



## UNIFOX-RVT P 6 - Herramienta

1212509

<https://www.phoenixcontact.com/mx/productos/1212509>



Herramienta fijación remaches para mecanizado del remache de expansión de plástico RVT-PA 6

---

Phoenix Contact 2024 © - Todos los derechos reservados

<https://www.phoenixcontact.com>

PHOENIX CONTACT S.A. de C.V.

Lago Alberto No. 319 - Piso 9

Colonia Granada, Delegación Miguel Hidalgo, México, Ciudad de México, C.P. 11520

+52/55/1101-1380

[ventas@phoenixcontact.com.mx](mailto:ventas@phoenixcontact.com.mx)