

CD 40X40 - Canaleta de cableado



3240189

<https://www.phoenixcontact.com/mx/productos/3240189>

Tenga en cuenta que los datos mostrados en este documento PDF se generaron a partir de nuestro catálogo online. Por favor, encontrará todos los datos en la documentación del usuario. Prevalecen nuestras condiciones generales de uso para descargas.



Canal de cableado para la instalación y el montaje en armarios de control, gris, formado por parte superior e inferior, ancho: 40 mm, altura: 40 mm, longitud: 2000 mm

Sus ventajas

- Separar los nervios sin herramientas y sin que queden rebabas mediante el punto de ruptura nominal
- Las tijeras para canaletas de cableado PPSCD permiten un corte ligero, con poco esfuerzo y sin rebabas gracias a su transmisión por palanca y su especial geometría de corte
- Corte ligero, con poco esfuerzo y sin rebabas gracias a las tijeras para canaletas de cableado CUTFOX CD
- Las cabezas anchas y achaflanadas de los nervios de la canaleta garantizan un montaje sencillo y una perfecta sujeción de la tapa
- Sujeción segura de los conductores tendidos mediante grapas de hilos encajables en los nervios
- Con los remaches expansibles de plástico se pueden fijar de forma sencilla canaletas de cableado con ayuda de la herramienta de fijación de remaches

Datos comerciales

Código de artículo	3240189
Unidad de embalaje	25 Unidades
Cantidad mínima de pedido	25 Unidades
Clave de venta	02
Clave de producto	BE7431
Página del catálogo	Página 581 (C-3-2019)
GTIN	4046356459143
Peso por unidad (incluido el embalaje)	760 g
Peso por unidad (sin incluir el embalaje)	760 g
Número de tarifa arancelaria	39259099
País de origen	DE

CD 40X40 - Canaleta de cableado

3240189

<https://www.phoenixcontact.com/mx/productos/3240189>



Datos técnicos

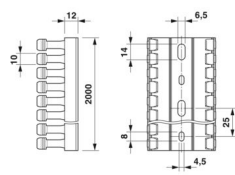
Propiedades del artículo

Tipo de producto	Canaleta de cableado
------------------	----------------------

Datos de conexión

Sección nominal	749 mm ²
-----------------	---------------------

Dimensiones

Esquema de dimensiones	
Anchura	40 mm
Altura	2000 mm
Profundidad	40 mm
Longitud	2000 mm

Datos del material

Color	gris
Material	PVC
Clase de inflamabilidad según UL 94	V0
Sustancias contenidas	sin plomo

Cable/línea

Ausencia de halógenos	no
-----------------------	----

Condiciones medioambientales y de vida útil

Condiciones ambientales

Temperatura ambiente (servicio)	-5 °C ... 60 °C
---------------------------------	-----------------

CD 40X40 - Canaleta de cableado

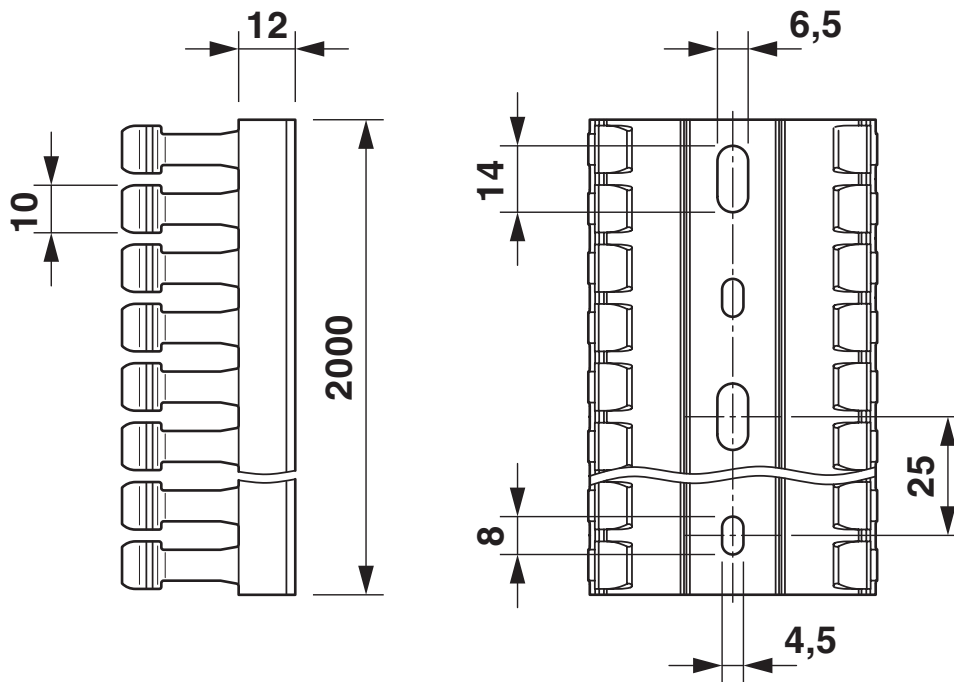
3240189

<https://www.phoenixcontact.com/mx/productos/3240189>



Dibujos

Esquema de dimensiones



La perforación del suelo es conforme a DIN EN 50085

CD 40X40 - Canaleta de cableado



3240189

<https://www.phoenixcontact.com/mx/productos/3240189>

Homologaciones

🔗 To download certificates, visit the product detail page: <https://www.phoenixcontact.com/mx/productos/3240189>



CSA

ID de homologación: 248269



UL Recognized

ID de homologación: FILE E 328576



VDE Zeichengenehmigung

ID de homologación: 40027969



EAC

ID de homologación: RU C-DE.PB68.W.00478

CD 40X40 - Canaleta de cableado



3240189

<https://www.phoenixcontact.com/mx/productos/3240189>

Clasificaciones

ECLASS

ECLASS-11.0	27400703
ECLASS-12.0	27400703
ECLASS-13.0	27400703

ETIM

ETIM 9.0	EC000012
----------	----------

UNSPSC

UNSPSC 21.0	39131700
-------------	----------

CD 40X40 - Canaleta de cableado



3240189

<https://www.phoenixcontact.com/mx/productos/3240189>

Environmental product compliance

EU RoHS

Cumple los requisitos de la Directiva RoHS	Sí, Ninguna excepción
--	-----------------------

China RoHS

Environment friendly use period (EFUP)	EFUP-E
	Ninguna sustancia peligrosa por encima de los valores límite

EU REACH SVHC

Indicación acerca de la sustancia candidata según REACH (n.º CAS)	Ninguna sustancia con una fracción de masa superior a 0,1 %
---	---

CD 40X40 - Canaleta de cableado

3240189

<https://www.phoenixcontact.com/mx/productos/3240189>



Accesorios

RVT-PA 4 - Clip de fijación

3240498

<https://www.phoenixcontact.com/mx/productos/3240498>



Remache extensible de plástico, para un diámetro de taladro de 4 mm y un espesor del material de 1,5... 6 mm

RVT-PA 6 - Clip de fijación

3240499

<https://www.phoenixcontact.com/mx/productos/3240499>



Remache extensible de plástico, para un diámetro de taladro de 6 mm y un espesor del material de 1,5 ... 6 mm

CD 40X40 - Canaleta de cableado

3240189

<https://www.phoenixcontact.com/mx/productos/3240189>



CD COVER 40 - Perfil cobertor

3240286

<https://www.phoenixcontact.com/mx/productos/3240286>



Tapa para canaleta de cableado, gris, ancho: 40 mm, longitud: 2000 mm

UNIFOX-RVT P 4 - Herramienta

1212478

<https://www.phoenixcontact.com/mx/productos/1212478>



Herramienta fijación remaches para mecanizado del remache de expansión de plástico RVT-PA 4

CD 40X40 - Canaleta de cableado

3240189

<https://www.phoenixcontact.com/mx/productos/3240189>



UNIFOX-RVT P 6 - Herramienta

1212509

<https://www.phoenixcontact.com/mx/productos/1212509>



Herramienta fijación remaches para mecanizado del remache de expansión de plástico RVT-PA 6

Phoenix Contact 2024 © - Todos los derechos reservados

<https://www.phoenixcontact.com>

PHOENIX CONTACT S.A. de C.V.

Lago Alberto No. 319 - Piso 9

Colonia Granada, Delegación Miguel Hidalgo, México, Ciudad de México, C.P. 11520

+52/55/1101-1380

ventas@phoenixcontact.com.mx