

AI 1 - 8 YE-B - Puntera

3201589

<https://www.phoenixcontact.com/mx/productos/3201589>



Tenga en cuenta que los datos mostrados en este documento PDF se generaron a partir de nuestro catálogo online. Por favor, encontrará todos los datos en la documentación del usuario. Prevalecen nuestras condiciones generales de uso para descargas.

Puntera, longitud del manguito: 8 mm, color: amarillo



Sus ventajas

- Las punteras como material en cinta se han desarrollado especialmente para la máquina automática para engastar CF 3000-2,5
- Disponibles en las principales gamas de colores hasta 2,5 mm²
- Permiten el cableado de todos los bornes para carril, especialmente los del sistema CLIPLINE complete

Datos comerciales

Código de artículo	3201589
Unidad de embalaje	1,000 Unidades
Cantidad mínima de pedido	1,000 Unidades
Clave de venta	02
Clave de producto	BH3414
Página del catálogo	Página 515 (C-3-2019)
GTIN	4017918126230
Peso por unidad (incluido el embalaje)	0.146 g
Peso por unidad (sin incluir el embalaje)	0.146 g
Número de tarifa arancelaria	74199101
País de origen	DE

Datos técnicos

Propiedades del artículo

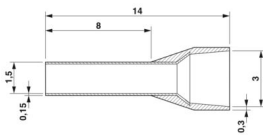
Tipo de producto	Virola de cable
Clase de conductor	conductor flexible, clase 2, 5, 6/B, C, K, M

Datos de conexión

Conexión de conductores

Sección de conductor flexible máx.	1 mm ²
Sección de conductor AWG máx.	18
Longitud a desaislar	11 mm

Dimensiones

Esquema de dimensiones	
Longitud del manguito	8 mm
Longitud de pelado máxima	11 mm
Diámetro de manguito	1,5 mm
Grosor de la pared del manguito	0,15 mm
Grosor de collar aislante	0,3 mm
Medida interior Collar aislante	3 mm

Datos del material

Color	amarillo
Material	CU-DHP
Clase de inflamabilidad según UL 94	HB
Recubrimiento	estañado galvánico
Sustancias contenidas	no contiene siliconas ni halógenos

Propiedades mecánicas

Datos técnicos

Longitud del manguito	8 mm
-----------------------	------

Condiciones medioambientales y de vida útil

Condiciones ambientales

Temperatura permanente	105 °C (-40 °C sin carga/0 °C de carga dinámica)
Temperatura de corta duración	120 °C

Normas y especificaciones

AI 1 - 8 YE-B - Puntera

3201589

<https://www.phoenixcontact.com/mx/productos/3201589>

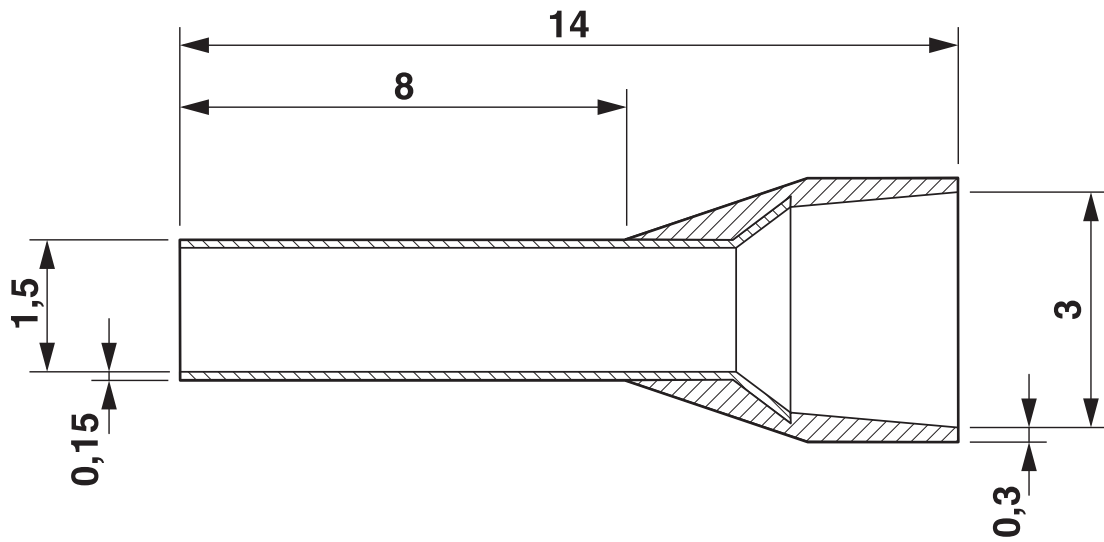


Diseño según la norma

Color especial

Dibujos

Esquema de dimensiones



AI 1 - 8 YE-B - Puntera



3201589

<https://www.phoenixcontact.com/mx/productos/3201589>

Homologaciones

🔗 To download certificates, visit the product detail page: <https://www.phoenixcontact.com/mx/productos/3201589>



cULus Listed

ID de homologación: E488001

3201589

<https://www.phoenixcontact.com/mx/productos/3201589>

Clasificaciones

ECLASS

ECLASS-11.0	27400201
ECLASS-12.0	27400201
ECLASS-13.0	27400201

ETIM

ETIM 9.0	EC000005
----------	----------

UNSPSC

UNSPSC 21.0	27121700
-------------	----------

3201589

<https://www.phoenixcontact.com/mx/productos/3201589>

Environmental product compliance

EU RoHS

Cumple los requisitos de la Directiva RoHS	Sí, Ninguna excepción
--	-----------------------

China RoHS

Environment friendly use period (EFUP)	EFUP-E
	Ninguna sustancia peligrosa por encima de los valores límite

EU REACH SVHC

Indicación acerca de la sustancia candidata según REACH (n.º CAS)	Ninguna sustancia con una fracción de masa superior a 0,1 %
---	---

AI 1 - 8 YE-B - Puntera

3201589

<https://www.phoenixcontact.com/mx/productos/3201589>



Accesorios necesarios

CF 3000-2,5 - Herramienta de crimpado, eléctrica

1205477

<https://www.phoenixcontact.com/mx/productos/1205477>



Engarzador y pelacables automático, construcción de 230 V, para punteras aisladas como material en cinta de 0,25 ... 2,5 mm², longitud de manguito 8 mm, incl. juegos de reequipamiento de 0,5 ... 2,5 mm²

CF 3000-2,5 120V - Herramienta de crimpado, eléctrica

1205516

<https://www.phoenixcontact.com/mx/productos/1205516>



Engarzador y pelacables automático, construcción de 120 V, para punteras aisladas como material en cinta de 0,25 ... 2,5 mm², longitud de manguito 8 mm, incl. juegos de reequipamiento de 0,5 ... 2,5 mm²

Accesorios

AI 1 - 8 YE-B - Puntera

3201589

<https://www.phoenixcontact.com/mx/productos/3201589>



CRIMPFOX CENTRUS 6H - Tenazas para prensar

1213146

<https://www.phoenixcontact.com/mx/productos/1213146>



Pinza de crimpado, para punteras sin aislar y aisladas DIN 46228 parte 1 y 4 de 0,14 mm² ... 6 mm², también para punteras TWIN hasta 2 x 4 mm², adaptación de la sección automática, introducción lateral, equipadas con protección contra caída

CRIMPFOX CENTRUS 10H - Tenazas para prensar

1213156

<https://www.phoenixcontact.com/mx/productos/1213156>



Tenazas, para punteras no aisladas y aisladas DIN 46228 parte 1 y 4 de 0,14 mm² ... 10 mm², también para punteras TWIN hasta 2 x 4 mm², adaptación de la sección transversal automática, introducción lateral, equipadas con protección contra caída

AI 1 - 8 YE-B - Puntera

3201589

<https://www.phoenixcontact.com/mx/productos/3201589>



CRIMPFOX 6H - Tenazas para prensar

1212046

<https://www.phoenixcontact.com/mx/productos/1212046>



Pinza de crimpado, para punteras sin collar aislante según DIN 46228 parte 1 y punteras con collar aislante según DIN 46228 parte 4, 0,14 mm² ... 6 mm², bloqueo forzoso desbloqueable, introducción lateral

CRIMPFOX 6-M - Tenazas para prensar

1212720

<https://www.phoenixcontact.com/mx/productos/1212720>



Pinza de crimpado, para punteras sin collar aislante según DIN 46228 parte 1 y punteras con collar aislante según DIN 46228 parte 4, 0,25 mm² ... 6,0 mm², introducción lateral, engaste trapezoidal

AI 1 - 8 YE-B - Puntera

3201589

<https://www.phoenixcontact.com/mx/productos/3201589>



CRIMPFOX 6T - Tenazas para prensar

1212037

<https://www.phoenixcontact.com/mx/productos/1212037>



Pinza de crimpado, para punteras sin collar aislante según DIN 46228 parte 1 y punteras con collar aislante según DIN 46228 parte 4, 0,25 mm² ... 6 mm², introducción lateral, engaste trapezoidal

CRIMPFOX 6S-F - Tenazas para prensar

1212043

<https://www.phoenixcontact.com/mx/productos/1212043>



Pinza de crimpado, para punteras sin collar aislante según DIN 46228 parte 1 y punteras con collar aislante según DIN 46228 parte 4, 0,5 mm² ... 6 mm², introducción frontal, engaste cuadrado

Phoenix Contact 2024 © - Todos los derechos reservados
<https://www.phoenixcontact.com>

PHOENIX CONTACT S.A. de C.V.
Lago Alberto No. 319 - Piso 9
Colonia Granada, Delegación Miguel Hidalgo, México, Ciudad de México, C.P. 11520
+52/55/1101-1380
ventas@phoenixcontact.com.mx