

AI 16 -18 BU - Puntera

3200629

<https://www.phoenixcontact.com/mx/productos/3200629>



Tenga en cuenta que los datos mostrados en este documento PDF se generaron a partir de nuestro catálogo online. Por favor, encontrará todos los datos en la documentación del usuario. Prevalecen nuestras condiciones generales de uso para descargas.

Puntera, longitud del manguito: 18 mm, color: azul



Sus ventajas

- Con las punteras AI 0,25... también pueden prepararse conductores de 0,14 mm²
- Aumentan la seguridad de aislamiento en conexiones contiguas muy cercanas y evitan la abertura de hilos
- Las punteras con manguito de plástico son de cobre electrolítico blando con estañado galvánico

Datos comerciales

Código de artículo	3200629
Unidad de embalaje	100 Unidades
Cantidad mínima de pedido	100 Unidades
Clave de venta	02
Clave de producto	BH3411
Página del catálogo	Página 481 (C-3-2019)
GTIN	4017918094232
Peso por unidad (incluido el embalaje)	0.962 g
Peso por unidad (sin incluir el embalaje)	0.935 g
Número de tarifa arancelaria	74199101
País de origen	DE

Datos técnicos

Propiedades del artículo

Tipo de producto	Virola de cable
Clase de conductor	conductor flexible, clase 2, 5, 6/B, C, K, M

Datos de conexión

Conexión de conductores

Sección de conductor flexible máx.	16 mm ²
Sección de conductor AWG máx.	6
Longitud a desaislar	22 mm

Dimensiones

Esquema de dimensiones	
Longitud del manguito	18 mm
Longitud de pelado máxima	22 mm
Diámetro de manguito	5,8 mm
Grosor de la pared del manguito	0,2 mm
Grosor de collar aislante	0,4 mm
Medida interior Collar aislante	8,8 mm

Datos del material

Color	azul
Material	CU-DHP
Clase de inflamabilidad según UL 94	HB
Recubrimiento	estañado galvánico
Sustancias contenidas	no contiene siliconas ni halógenos

Propiedades mecánicas

Datos técnicos

Longitud del manguito	18 mm
-----------------------	-------

Condiciones medioambientales y de vida útil

Condiciones ambientales

Temperatura permanente	105 °C (-40 °C sin carga/0 °C de carga dinámica)
Temperatura de corta duración	120 °C

Normas y especificaciones

AI 16 -18 BU - Puntera

3200629

<https://www.phoenixcontact.com/mx/productos/3200629>

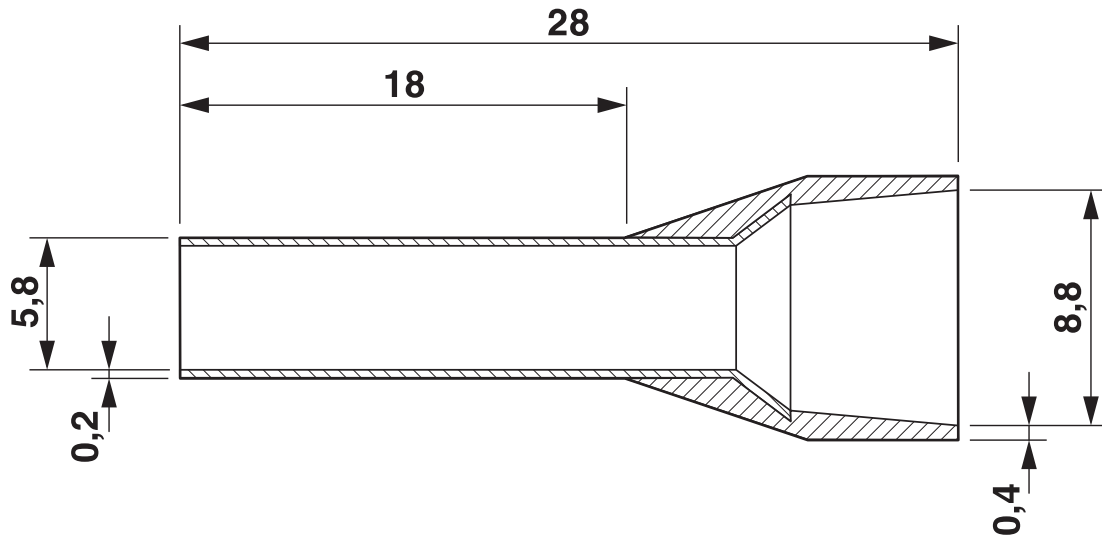


Diseño según la norma

DIN 46228-4, UL 486F-E

Dibujos

Esquema de dimensiones



3200629

<https://www.phoenixcontact.com/mx/productos/3200629>

Homologaciones

🔗 To download certificates, visit the product detail page: <https://www.phoenixcontact.com/mx/productos/3200629>



UL Listed

ID de homologación: E488001



cUL Listed

ID de homologación: E488001



cULus Listed

ID de homologación: E488001

cULus Listed

3200629

<https://www.phoenixcontact.com/mx/productos/3200629>

Clasificaciones

ECLASS

ECLASS-11.0	27400201
ECLASS-13.0	27400201
ECLASS-12.0	27400201

ETIM

ETIM 9.0	EC000005
----------	----------

UNSPSC

UNSPSC 21.0	27121700
-------------	----------

3200629

<https://www.phoenixcontact.com/mx/productos/3200629>

Environmental product compliance

EU RoHS

Cumple los requisitos de la Directiva RoHS	Sí, Ninguna excepción
--	-----------------------

China RoHS

Environment friendly use period (EFUP)	EFUP-E
	Ninguna sustancia peligrosa por encima de los valores límite

EU REACH SVHC

Indicación acerca de la sustancia candidata según REACH (n.º CAS)	Ninguna sustancia con una fracción de masa superior a 0,1 %
---	---

AI 16 -18 BU - Puntera

3200629

<https://www.phoenixcontact.com/mx/productos/3200629>



Accesorios

CRIMPFOX 25R - Tenazas para prensar

1212039

<https://www.phoenixcontact.com/mx/productos/1212039>



Pinza de crimpado, para punteras sin collar aislante según DIN 46228 parte 1 y punteras con collar aislante según DIN 46228 parte 4, 10 mm² ... 25 mm², introducción lateral, engaste WM

CRIMPFOX DUO 16S - Tenazas para prensar

1202877

<https://www.phoenixcontact.com/mx/productos/1202877>



Tenaza de crimpado, tipo de conexión del contacto: punteras con o sin aislamiento, normas/disposiciones: DIN 46228-1, DIN 46228-4, UL 486F, forma A, E, F, sección mín. 0,14 mm², sección máx.: 16 mm², para punteras TWIN de hasta 2 x 6 mm², adaptación de la sección automática, matriz giratoria, introducción lateral y frontal, compresión: cuadrado

Phoenix Contact 2024 © - Todos los derechos reservados
<https://www.phoenixcontact.com>

PHOENIX CONTACT S.A. de C.V.
Lago Alberto No. 319 - Piso 9
Colonia Granada, Delegación Miguel Hidalgo, México, Ciudad de México, C.P. 11520
+52/55/1101-1380
ventas@phoenixcontact.com.mx