

# AI 2,5 - 8 BU - Puntera

3200522

<https://www.phoenixcontact.com/mx/productos/3200522>



Tenga en cuenta que los datos mostrados en este documento PDF se generaron a partir de nuestro catálogo online. Por favor, encontrará todos los datos en la documentación del usuario. Prevalecen nuestras condiciones generales de uso para descargas.

Puntera, longitud del manguito: 8 mm, color: azul



## Sus ventajas

- Las punteras con manguito de plástico son de cobre electrolítico blando con estañado galvánico
- Aumentan la seguridad de aislamiento en conexiones contiguas muy cercanas y evitan la abertura de hilos

## Datos comerciales

Código de artículo	3200522
Unidad de embalaje	100 Unidades
Cantidad mínima de pedido	100 Unidades
Clave de venta	02
Clave de producto	BH3411
Página del catálogo	Página 481 (C-3-2019)
GTIN	4017918094133
Peso por unidad (incluido el embalaje)	0.152 g
Peso por unidad (sin incluir el embalaje)	0.143 g
Número de tarifa arancelaria	74199101
País de origen	DE

## Datos técnicos

### Propiedades del artículo

Tipo de producto	Virola de cable
Contenido en el kit	1202072 CRIMPSET 6

### Datos de conexión

#### Conexión de conductores

Sección de conductor flexible máx.	2,5 mm <sup>2</sup>
Sección de conductor AWG máx.	14
Longitud a desaislar	11 mm

### Dimensiones

Esquema de dimensiones	
Longitud del manguito	8 mm
Longitud de pelado máxima	11 mm
Diámetro de manguito	2,3 mm
Grosor de la pared del manguito	0,15 mm
Grosor de collar aislante	0,3 mm
Medida interior Collar aislante	4,2 mm

### Datos del material

Color	azul
Material	CU-DHP
Clase de inflamabilidad según UL 94	HB
Recubrimiento	estañado galvánico
Sustancias contenidas	no contiene siliconas ni halógenos

### Propiedades mecánicas

#### Datos técnicos

Longitud del manguito	8 mm
-----------------------	------

### Condiciones medioambientales y de vida útil

#### Condiciones ambientales

Temperatura permanente	105 °C (-40 °C sin carga/0 °C de carga dinámica)
Temperatura de corta duración	120 °C

### Normas y especificaciones

# AI 2,5 - 8 BU - Puntera

3200522

<https://www.phoenixcontact.com/mx/productos/3200522>

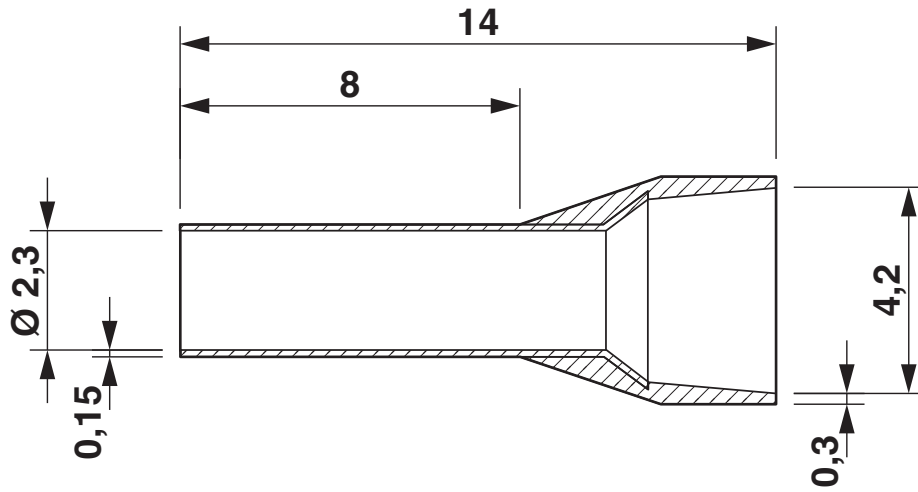


Diseño según la norma

DIN 46228-4, UL 486F-E

Dibujos

Esquema de dimensiones



# AI 2,5 - 8 BU - Puntera



3200522

<https://www.phoenixcontact.com/mx/productos/3200522>

## Homologaciones

🔗 To download certificates, visit the product detail page: <https://www.phoenixcontact.com/mx/productos/3200522>



**UL Listed**

ID de homologación: E488001



**cUL Listed**

ID de homologación: E488001



**cULus Listed**

ID de homologación: E488001

**cULus Listed**

3200522

<https://www.phoenixcontact.com/mx/productos/3200522>

## Clasificaciones

### ECLASS

ECLASS-11.0	27400201
ECLASS-13.0	27400201
ECLASS-12.0	27400201

### ETIM

ETIM 9.0	EC000005
----------	----------

### UNSPSC

UNSPSC 21.0	27121700
-------------	----------

3200522

<https://www.phoenixcontact.com/mx/productos/3200522>

## Environmental product compliance

### EU RoHS

Cumple los requisitos de la Directiva RoHS	Sí, Ninguna excepción
--	-----------------------

### China RoHS

Environment friendly use period (EFUP)	EFUP-E
	Ninguna sustancia peligrosa por encima de los valores límite

### EU REACH SVHC

Indicación acerca de la sustancia candidata según REACH (n.º CAS)	Ninguna sustancia con una fracción de masa superior a 0,1 %
---	---

# AI 2,5 - 8 BU - Puntera

3200522

<https://www.phoenixcontact.com/mx/productos/3200522>



## Accesorios

### CRIMPFOX CENTRUS 6S - Tenazas para prensar

1213144

<https://www.phoenixcontact.com/mx/productos/1213144>



Pinza de crimpado, para punteras sin aislar y aisladas DIN 46228 parte 1 y 4 de 0,14 mm<sup>2</sup> ... 6 mm<sup>2</sup>, también para punteras TWIN hasta 2 x 4 mm<sup>2</sup>, adaptación de la sección automática, introducción lateral, equipadas con protección contra caída

### CRIMPFOX CENTRUS 6H - Tenazas para prensar

1213146

<https://www.phoenixcontact.com/mx/productos/1213146>



Pinza de crimpado, para punteras sin aislar y aisladas DIN 46228 parte 1 y 4 de 0,14 mm<sup>2</sup> ... 6 mm<sup>2</sup>, también para punteras TWIN hasta 2 x 4 mm<sup>2</sup>, adaptación de la sección automática, introducción lateral, equipadas con protección contra caída



# AI 2,5 - 8 BU - Puntera

3200522

<https://www.phoenixcontact.com/mx/productos/3200522>



## CRIMPFOX CENTRUS 10S - Tenazas para prensar

1213154

<https://www.phoenixcontact.com/mx/productos/1213154>



Tenazas, para punteras no aisladas y aisladas DIN 46228 parte 1 y 4 de 0,14 mm<sup>2</sup> ... 10 mm<sup>2</sup>, también para punteras TWIN hasta 2 x 4 mm<sup>2</sup>, adaptación de la sección transversal automática, introducción lateral, equipadas con protección contra caída

---

## CRIMPFOX CENTRUS 10H - Tenazas para prensar

1213156

<https://www.phoenixcontact.com/mx/productos/1213156>



Tenazas, para punteras no aisladas y aisladas DIN 46228 parte 1 y 4 de 0,14 mm<sup>2</sup> ... 10 mm<sup>2</sup>, también para punteras TWIN hasta 2 x 4 mm<sup>2</sup>, adaptación de la sección transversal automática, introducción lateral, equipadas con protección contra caída

# AI 2,5 - 8 BU - Puntera

3200522

<https://www.phoenixcontact.com/mx/productos/3200522>



## CRIMPFOX 2,5-M - Tenazas para prensar

1212719

<https://www.phoenixcontact.com/mx/productos/1212719>



Pinza de crimpado, para punteras sin collar aislante según DIN 46228 parte 1 y punteras con collar aislante según DIN 46228 parte 4, 0,25 mm<sup>2</sup> ... 2,5 mm<sup>2</sup>, introducción lateral, engaste trapezoidal

---

## CRIMPFOX 6-M - Tenazas para prensar

1212720

<https://www.phoenixcontact.com/mx/productos/1212720>



Pinza de crimpado, para punteras sin collar aislante según DIN 46228 parte 1 y punteras con collar aislante según DIN 46228 parte 4, 0,25 mm<sup>2</sup> ... 6,0 mm<sup>2</sup>, introducción lateral, engaste trapezoidal

# AI 2,5 - 8 BU - Puntera

3200522

<https://www.phoenixcontact.com/mx/productos/3200522>



## CRIMPFOX 6 - Tenazas para prensar

1212034

<https://www.phoenixcontact.com/mx/productos/1212034>



Pinza de crimpado, para punteras sin collar aislante según DIN 46228 parte 1 y punteras con collar aislante según DIN 46228 parte 4, 0,25 mm<sup>2</sup> ... 6,0 mm<sup>2</sup>, introducción lateral, engaste trapezoidal

---

## CRIMPFOX DUO 10 - Tenazas para prensar

1031721

<https://www.phoenixcontact.com/mx/productos/1031721>



Tenazas para prensar, tipo de conexión del contacto: punteras aisladas y no aisladas, normas/disposiciones: DIN 46228-1, DIN 46228-4, UL 486F, forma A, E, F, sección mín.: 0,14 mm<sup>2</sup>, sección máx.: 10 mm<sup>2</sup>, para punteras TWIN de hasta 2 x 4 mm<sup>2</sup>, adaptación de la sección transversal automática, matriz giratoria, introducción lateral y frontal, prensado: Engaste trapezoidal, negro/verde

# AI 2,5 - 8 BU - Puntera

3200522

<https://www.phoenixcontact.com/mx/productos/3200522>



## CRIMPFOX 10T-F - Tenazas para prensar

1134913

<https://www.phoenixcontact.com/mx/productos/1134913>



Tenazas para prensar, tipo de conexión del contacto: punteras aisladas y no aisladas, normas/disposiciones: DIN 46228-1, DIN 46228-4, sección mín.: 0,14 mm<sup>2</sup>, sección máx.: 10 mm<sup>2</sup>, para punteras TWIN de hasta 2 x 4 mm<sup>2</sup>, adaptación de la sección transversal automática, introducción frontal, prensado: Engaste trapezoidal, negro

## CRIMPFOX DUO 16S - Tenazas para prensar

1202877

<https://www.phoenixcontact.com/mx/productos/1202877>



Tenaza de crimpado, tipo de conexión del contacto: punteras con o sin aislamiento, normas/disposiciones: DIN 46228-1, DIN 46228-4, UL 486F, forma A, E, F, sección mín. 0,14 mm<sup>2</sup>, sección máx.: 16 mm<sup>2</sup>, para punteras TWIN de hasta 2 x 6 mm<sup>2</sup>, adaptación de la sección automática, matriz giratoria, introducción lateral y frontal, compresión: cuadrado

Phoenix Contact 2024 © - Todos los derechos reservados  
<https://www.phoenixcontact.com>

PHOENIX CONTACT S.A. de C.V.  
Lago Alberto No. 319 - Piso 9  
Colonia Granada, Delegación Miguel Hidalgo, México, Ciudad de México, C.P. 11520  
+52/55/1101-1380  
[ventas@phoenixcontact.com.mx](mailto:ventas@phoenixcontact.com.mx)