

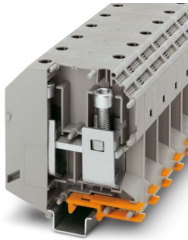
UKH 150 - Borne de corriente



3010110

<https://www.phoenixcontact.com/mx/productos/3010110>

Tenga en cuenta que los datos mostrados en este documento PDF se generaron a partir de nuestro catálogo online. Por favor, encontrará todos los datos en la documentación del usuario. Prevalecen nuestras condiciones generales de uso para descargas.



Borne de corriente, tensión nominal: 1000 V, corriente nominal: 309 A, número de conexiones: 2, tipo de conexión: Conexión por tornillo, Sección de dimensionamiento: 150 mm², sección: 35 mm² - 150 mm², clase de montaje: NS 35/15, NS 32, color: gris

Sus ventajas

- Mediante el centrado de tres puntos del conductor en la base del casquillo prismático se garantiza una conexión de cable eficaz
- Bloqueo por tornillo por elemento con resorte en la parte activa
- Resistencia de contacto mínima de la superficie de contacto mediante acanaladura

Datos comerciales

Código de artículo	3010110
Unidad de embalaje	3 Unidades
Cantidad mínima de pedido	3 Unidades
Clave de venta	02
Clave de producto	BE1311
Página del catálogo	Página 197 (C-1-2019)
GTIN	4017918091842
Peso por unidad (incluido el embalaje)	381.37 g
Peso por unidad (sin incluir el embalaje)	348.12 g
Número de tarifa arancelaria	85369011
País de origen	IN

Datos técnicos

Notas

Generalidades

Observación	Para lograr un contacto fiable de los conductores de varios hilos, se recomienda desenredar los conductores de varios hilos.
-------------	--

Propiedades del artículo

Tipo de producto	Borne de potencia
Número de conexiones	2
Número de filas	1
Potenciales	1

Propiedades de aislamiento

Categoría de sobretensión	III
Grado de polución	3

Propiedades eléctricas

Tensión transitoria de dimensionamiento	8 kV
Potencia disipada máxima con condición nominal	9,55 W

Datos de conexión

Número de conexiones por piso	2
Sección nominal	150 mm ²
Rosca de tornillo	M10
Observación	Tornillos con hexágono interior
Par de apriete	25 ... 30 Nm
Longitud a desaislar	40 mm
Calibre macho	B14
Conexión según norma	IEC 60947-7-1
Sección de conductor rígido	35 mm ² ... 150 mm ²
Sección de conductor AWG	1/0 ... 250 kcmil (Convertido según IEC)
Sección de conductor flexible	50 mm ² ... 150 mm ²
Sección de cable flexible [AWG]	1/0 ... 250 kcmil (Convertido según IEC)
Sección de cable flexible (puntera sin manguito de plástico)	50 mm ² ... 150 mm ²
Sección de cable flexible (puntera con manguito de plástico)	50 mm ² ... 150 mm ²
Sección con peine puenteador rígido	150 mm ²
Sección con peine puenteador flexible	120 mm ²
2 conductores con la misma sección, rígidos	25 mm ² ... 50 mm ²
2 conductores con la misma sección, flexibles	35 mm ² ... 50 mm ²
2 conductores de igual sección, flexibles con puntera, sin manguito de plástico	25 mm ² ... 50 mm ²
Corriente nominal	309 A
Corriente de carga máxima	309 A (con una sección de conductor de 150 mm ²)

Tensión nominal	1000 V
Observación	Atención: en el área de descargas encontrará habilitaciones de artículos, secciones de conexión y notas sobre la conexión de conductores de aluminio.
Sección nominal	150 mm ²

Datos Ex

Datos de dimensionamiento (ATEX/IECEX)

Marcado	Ⓔ II 2 GD Ex eb IIC Gb
Margen de temperatura de empleo	-60 °C ... 110 °C
Accesorios con certificado Ex	1201947 VDE-ISS 8
	1201659 E/AL-NS 32
	1201662 E/AL-NS 35
Lista puentes	Peine puenteador / EB 2-31/UKH / 0201388
	Peine puenteador / EB 3-31/UKH / 0201391
Datos puente	195,5 A / 150 mm ²
Incremento de temperatura Ex	40 K (281,5 A / 150 mm ²)
Tensión nominal	1100 V
para puentear con puente de inserción	880 V
Tensión de aislamiento de dimensionamiento	1000 V
analógica	(permanente)

Planta Ex Generalidades

Corriente asignada	256 A
Corriente de carga máxima	256 A
Resistencia de contacto	0,06 mΩ

Datos de conexión Ex Generalidades

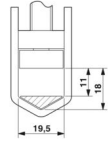
Ámbito del par de apriete	25 Nm ... 30 Nm
Sección nominal	150 mm ²
Sección de dimensionamiento AWG	300 kcmil
Capacidad de conexión, cable rígido	35 mm ² ... 150 mm ²
Capacidad de conexión AWG	2 ... 300 kcmil
Capacidad de conexión, cable flexible	50 mm ² ... 150 mm ²
Capacidad de conexión AWG	1/0 ... 300 kcmil
2 conductores con la misma sección, rígidos	25 mm ² ... 50 mm ²
2 conductores con la misma sección AWG rígidos	4 ... 1/0
2 conductores con la misma sección, flexibles	35 mm ² ... 50 mm ²
2 conductores con la misma sección AWG flexibles	2 ... 1/0

Dimensiones

UKH 150 - Borne de corriente

3010110

<https://www.phoenixcontact.com/mx/productos/3010110>

Esquema de dimensiones	
Anchura	31 mm
Altura	100 mm
Profundidad	107,3 mm
Profundidad en NS 32	116 mm
Profundidad en NS 35/15	118,5 mm

Datos del material

Color	gris
Clase de inflamabilidad según UL 94	V0
Grupo material aislante	I
Material aislante	PA
Utilización estática de material aislante en frío	-60 °C
Índice de temperatura del material aislante relativo (Elec., UL 746 B)	130 °C
Protección contra incendios para vehículos sobre carriles (DIN EN 45545-2) R22	HL 1 - HL 3
Protección contra incendios para vehículos sobre carriles (DIN EN 45545-2) R23	HL 1 - HL 3
Protección contra incendios para vehículos sobre carriles (DIN EN 45545-2) R24	HL 1 - HL 3
Protección contra incendios para vehículos sobre carriles (DIN EN 45545-2) R26	HL 1 - HL 3
Inflamabilidad de las superficies NFPA 130 (ASTM E 162)	aprobado
Densidad de los gases de combustión óptica específica NFPA 130 (ASTM E 662)	aprobado
Toxicidad de los gases de combustión NFPA 130 (SMP 800C)	aprobado

Ensayos eléctricos

Prueba con tensión de impulso

Resultado	Prueba aprobada
-----------	-----------------

Verificación de calentamiento

Exigencia Ensayo de calentamiento	Aumento de temperatura ≤ 45 K
Resultado	Prueba aprobada
Corriente admisible de corta duración 150 mm ²	18 kA
Resultado	Prueba aprobada

Rigidez dieléctrica con frecuencia de operación

Tensión de prueba Valor nominal	2,2 kV
Resultado	Prueba aprobada

Propiedades mecánicas

Datos mecánicos

Pared lateral abierta	No
-----------------------	----

Ensayos mecánicos

Resistencia mecánica

Resultado	Prueba aprobada
-----------	-----------------

Fijación en el soporte

Carril/superficie de fijación	NS 32/NS 35
Resultado	Prueba aprobada

Comprobación de daños en los conductores y de aflojamiento

Velocidad de rotación	10 (+/- 2) r.p.m.
Rotaciones	135
Sección de conductor/Peso	35 mm ² /6,8 kg
	50 mm ² / 9,5 kg
	150 mm ² /15 kg
Resultado	Prueba aprobada

Condiciones medioambientales y de vida útil

Ensayo de la llama de aguja

Tiempo de actuación	30 s
Resultado	Prueba aprobada

Oscilación/ruido de banda ancha

Especificación del ensayo	DIN EN 50155 (VDE 0115-200):2018-05
Espectro	Prueba de durabilidad categoría 2, en el bogie
Frecuencia	$f_1 = 5 \text{ Hz}$ hasta $f_2 = 250 \text{ Hz}$
Nivel ASD	6,12 (m/s ²) ² /Hz
Aceleración	3,12g
Duración de ensayo por eje	5 h
Direcciones de ensayo	Ejes X, Y y Z
Resultado	Prueba aprobada

Choque

Especificación del ensayo	DIN EN 50155 (VDE 0115-200):2018-05
Tipo de choque	Semisinusoidal
Aceleración	30g
Duración del choque	18 ms
Número de choques por dirección	3
Direcciones de ensayo	Ejes X, Y y Z (pos. y neg.)
Resultado	Prueba aprobada

UKH 150 - Borne de corriente



3010110

<https://www.phoenixcontact.com/mx/productos/3010110>

Condiciones ambientales

Temperatura ambiente (servicio)	-60 °C ... 110 °C (Rango de temperatura de servicio incl. autocalentamiento, temperatura de servicio de corta duración máx.; véase RTI Elec.)
Temperatura ambiente (almacenamiento / transporte)	-25 °C ... 60 °C (Durante breve tiempo, no más de 24 h, de -60 °C a +70 °C)
Temperatura ambiente (montaje)	-5 °C ... 70 °C
Temperatura ambiente (accionamiento)	-5 °C ... 70 °C
Humedad de aire admisible (servicio)	20 % ... 90 %
Humedad de aire admisible (almacenamiento / transporte)	30 % ... 70 %

Normas y especificaciones

Conexión según norma	IEC 60947-7-1
----------------------	---------------

Montaje

Tipo de montaje	NS 35/15
	NS 32

UKH 150 - Borne de corriente

3010110

<https://www.phoenixcontact.com/mx/productos/3010110>



Dibujos

Esquema de dimensiones

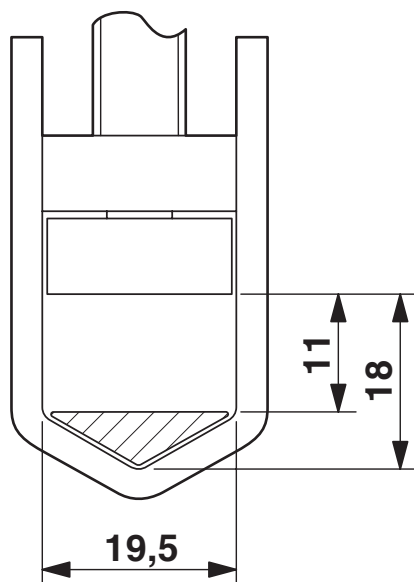


Diagrama eléctrico



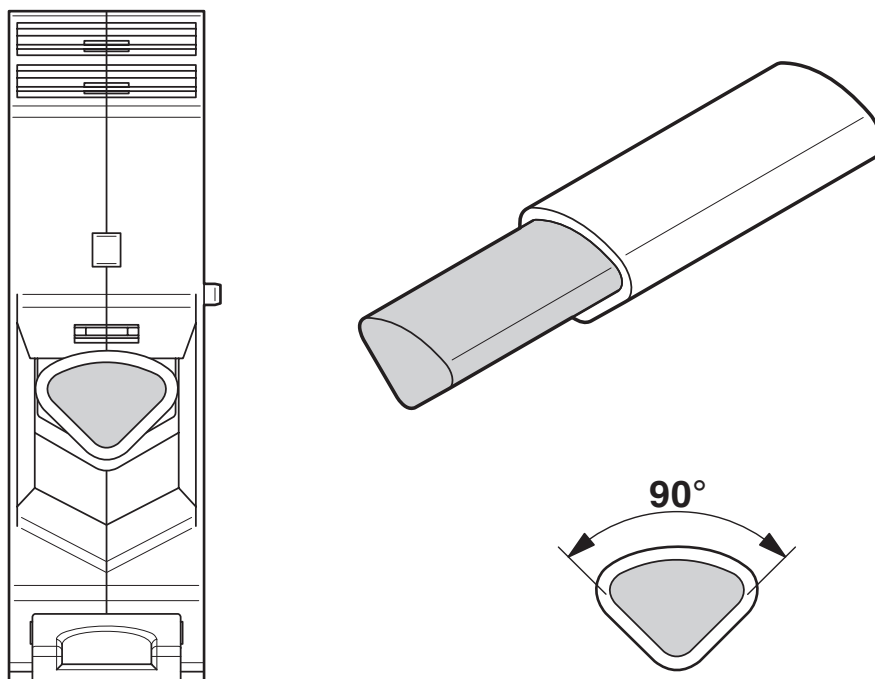
UKH 150 - Borne de corriente

3010110

<https://www.phoenixcontact.com/mx/productos/3010110>



Plano esquemático



Conexión de conductores de aluminio. Más notas en el área de descargas

UKH 150 - Borne de corriente



3010110

<https://www.phoenixcontact.com/mx/productos/3010110>

Homologaciones

📄 To download certificates, visit the product detail page: <https://www.phoenixcontact.com/mx/productos/3010110>

DNV

ID de homologación: TAE00001CT



CSA

ID de homologación: 13631

	Tensión nominal U_N	Corriente nominal I_N	Sección AWG	Sección mm^2
Usegroup B				
	600 V	275 A	2 - 300	-
Usegroup C				
	600 V	275 A	2 - 300	-



EAC

ID de homologación: RU C-DE.BL08.B.00534



cULus Recognized

ID de homologación: E60425

	Tensión nominal U_N	Corriente nominal I_N	Sección AWG	Sección mm^2
Usegroup B				
	600 V	285 A	2 - 300	-
Conexión multiconductor	600 V	285 A	4 - 1/0	-
Usegroup C				
	600 V	285 A	2 - 300	-
Conexión multiconductor	600 V	285 A	4 - 1/0	-



ATEX

ID de homologación: KEMA99ATEX8332U



cUL Recognized

ID de homologación: E192998

	Tensión nominal U_N	Corriente nominal I_N	Sección AWG	Sección mm^2
	600 V	285 A	2 - 300	-



EAC Ex

ID de homologación: RU C-DE.HA91.B.00066

UKH 150 - Borne de corriente



3010110

<https://www.phoenixcontact.com/mx/productos/3010110>



IECEX

ID de homologación: IECEX KEM 06.0030U



UL Recognized

ID de homologación: E192998

	Tensión nominal U_N	Corriente nominal I_N	Sección AWG	Sección mm^2
	600 V	285 A	2 - 300	-



CCC

ID de homologación: 2020322313000623



UKCA-EX

ID de homologación: DEKRA 21UKEX0309U

cULus Recognized

UKH 150 - Borne de corriente



3010110

<https://www.phoenixcontact.com/mx/productos/3010110>

Clasificaciones

ECLASS

ECLASS-11.0	27141120
ECLASS-13.0	27250101

ETIM

ETIM 9.0	EC000897
----------	----------

UNSPSC

UNSPSC 21.0	39121400
-------------	----------

UKH 150 - Borne de corriente



3010110

<https://www.phoenixcontact.com/mx/productos/3010110>

Environmental product compliance

EU RoHS

Cumple los requisitos de la Directiva RoHS	Sí, Ninguna excepción
--	-----------------------

China RoHS

Environment friendly use period (EFUP)	EFUP-E
	Ninguna sustancia peligrosa por encima de los valores límite

EU REACH SVHC

Indicación acerca de la sustancia candidata según REACH (n.º CAS)	Ninguna sustancia con una fracción de masa superior a 0,1 %
---	---

EF3.0 Climate Change

CO2e kg	2.018 kg CO2e
---------	---------------

UKH 150 - Borne de corriente

3010110

<https://www.phoenixcontact.com/mx/productos/3010110>



Accesorios

i Nota: el uso de algunos de los accesorios indicados a continuación puede restringir este producto.

EB 3-31/UKH - Peine puenteador

0201391

<https://www.phoenixcontact.com/mx/productos/0201391>



Peine puenteador, paso: 31 mm, número de polos: 3, color: gris

i Capacidad de corriente máxima: 232 A

EB 2-31/UKH - Peine puenteador

0201388

<https://www.phoenixcontact.com/mx/productos/0201388>



Peine puenteador, paso: 31 mm, número de polos: 2, color: gris

i Capacidad de corriente máxima: 232 A

UKH 150 - Borne de corriente

3010110

<https://www.phoenixcontact.com/mx/productos/3010110>



NS 32 PERF 2000MM-VPE 10 - Carril simétrico perforado

1201002

<https://www.phoenixcontact.com/mx/productos/1201002>



Carril simétrico perforado, Variante de embalaje con 10 unidades (20 m), según EN 60715, material: Acero, galvanizado, pasivado de capa gruesa, Perfil G, color: plata

NS 32 UNPERF 2000MM-VPE 10 - Carril simétrico sin perforar

1201015

<https://www.phoenixcontact.com/mx/productos/1201015>



Carril simétrico sin perforar, Variante de embalaje con 10 unidades (20 m), según EN 60715, material: Acero, galvanizado, pasivado de capa gruesa, Perfil G, color: plateado

UKH 150 - Borne de corriente

3010110

<https://www.phoenixcontact.com/mx/productos/3010110>



NS 35/15 PERF 2000MM - Carril simétrico perforado

1201730

<https://www.phoenixcontact.com/mx/productos/1201730>



Carril simétrico perforado, Variante de embalaje con 25 unidades (50 m), similar EN 60715, material: Acero, galvanizado, pasivado de capa gruesa, Perfil estándar, color: plateado

NS 35/15 UNPERF 2000MM - Carril simétrico sin perforar

1201714

<https://www.phoenixcontact.com/mx/productos/1201714>



Carril simétrico sin perforar, Variante de embalaje con 25 unidades (50 m), similar EN 60715, material: Acero, galvanizado, pasivado de capa gruesa, Perfil estándar, color: plateado

UKH 150 - Borne de corriente

3010110

<https://www.phoenixcontact.com/mx/productos/3010110>



NS 35/15 WH PERF 2000MM - Carril simétrico perforado

0806602

<https://www.phoenixcontact.com/mx/productos/0806602>



Carril simétrico perforado, Variante de embalaje con 25 unidades (50 m), similar EN 60715, material: Acero, Galvanizado, pasivado blanco, Perfil estándar, color: blanco

NS 35/15 WH UNPERF 2000MM-VPE 10 - Carril simétrico sin perforar

1204135

<https://www.phoenixcontact.com/mx/productos/1204135>



Carril simétrico sin perforar, Variante de embalaje con 10 unidades (20 m), similar EN 60715, material: Acero, Galvanizado, pasivado blanco, Perfil estándar, color: plateado

UKH 150 - Borne de corriente

3010110

<https://www.phoenixcontact.com/mx/productos/3010110>



NS 35/15 AL UNPERF 2000MM - Carril simétrico sin perforar

1201756

<https://www.phoenixcontact.com/mx/productos/1201756>



Carril simétrico sin perforar, similar EN 60715, material: Aluminio, sin recubrimiento, Perfil estándar, color: plateado

NS 35/15 ZN PERF 2000MM - Carril simétrico perforado

1206599

<https://www.phoenixcontact.com/mx/productos/1206599>



Carril simétrico perforado, Variante de embalaje con 25 unidades (50 m), similar EN 60715, material: Acero, galvanizado, Perfil estándar, color: plateado

UKH 150 - Borne de corriente

3010110

<https://www.phoenixcontact.com/mx/productos/3010110>



NS 35/15 ZN UNPERF 2000MM - Carril simétrico sin perforar

1206586

<https://www.phoenixcontact.com/mx/productos/1206586>



Carril simétrico sin perforar, Variante de embalaje con 25 unidades (50 m), similar EN 60715, material: Acero, galvanizado, Perfil estándar, color: plateado

NS 35/15 CU UNPERF 2000MM-VPE 10 - Carril simétrico sin perforar

1201895

<https://www.phoenixcontact.com/mx/productos/1201895>



Carril simétrico sin perforar, Variante de embalaje con 10 unidades (20 m), similar EN 60715, material: Cobre, sin recubrimiento, Perfil estándar, color: de color cobre

UKH 150 - Borne de corriente

3010110

<https://www.phoenixcontact.com/mx/productos/3010110>



NS 35/15 CAP - Caperuza final

1206573

<https://www.phoenixcontact.com/mx/productos/1206573>

Pieza final-carril, para carril NS 35/15



ZB 22:UNBEDRUCKT - Tira de cinta Zack

0811862

<https://www.phoenixcontact.com/mx/productos/0811862>



Tira de cinta Zack, Tiras, blanco, sin rotular, rotulable con: PLOTMARK, CMS-P1-PLOTTER, clase de montaje: enclavar, para ancho de borne: 22 mm, superficie útil: 10,5 x 21,8 mm, Número de índices individuales: 4

UKH 150 - Borne de corriente

3010110

<https://www.phoenixcontact.com/mx/productos/3010110>



ZB 22 CUS - Tira de cinta Zack

0824949

<https://www.phoenixcontact.com/mx/productos/0824949>



Tira de cinta Zack, disponible: Tiras, blanco, rotulado según las indicaciones del cliente, clase de montaje: encajar en ranura para índice alta, para ancho de borne: 22 mm, superficie útil: 10,5 x 21,8 mm, Número de índices individuales: 4

ZB 22,LGS:L1-N,PE - Tira de cinta Zack

0811875

<https://www.phoenixcontact.com/mx/productos/0811875>



Tira de cinta Zack, Tiras, blanco, rotulado, rotulación longitudinal: L1, L2, L3, N, PE, clase de montaje: enclavar, para ancho de borne: 22 mm, superficie útil: 10,5 x 21,8 mm, Número de índices individuales: 50

UKH 150 - Borne de corriente

3010110

<https://www.phoenixcontact.com/mx/productos/3010110>



ZB 25:UNPRINTED - Tira de cinta Zack

0802751

<https://www.phoenixcontact.com/mx/productos/0802751>



Tira de cinta Zack, Tiras, blanco, sin rotular, rotulable con: PLOTMARK, CMS-P1-PLOTTER, Rotulador especial, clase de montaje: enclavar, para ancho de borne: 25 mm, superficie útil: 25 x 10 mm, Número de índices individuales: 4

ZB 25 CUS - Tira de cinta Zack

0802752

<https://www.phoenixcontact.com/mx/productos/0802752>



Tira de cinta Zack, disponible: Tiras, blanco, rotulado según las indicaciones del cliente, clase de montaje: encajar en ranura para índice alta, para ancho de borne: 25 mm, superficie útil: 25 x 10 mm, Número de índices individuales: 4

UKH 150 - Borne de corriente

3010110

<https://www.phoenixcontact.com/mx/productos/3010110>



TMT 10 R - Marcador para bornes

0816210

<https://www.phoenixcontact.com/mx/productos/0816210>



Marcador para bornes, Rollo, blanco, sin rotular, rotulable con: THERMOMARK ROLL 2.0, THERMOMARK ROLL, THERMOMARK ROLL X1, THERMOMARK ROLLMaster 300/600, THERMOMARK X1.2, THERMOMARK S1.1, Perforado, clase de montaje: enclavar, encajar en ranura para índice plana, para ancho de borne: 10,2 mm, superficie útil: 6,35 x 10,15 mm, Número de índices individuales: 10000

TMT 10 R CUS - Marcador para bornes

0824500

<https://www.phoenixcontact.com/mx/productos/0824500>



Marcador para bornes, disponible: por líneas, blanco, rotulado según las indicaciones del cliente, clase de montaje: encajar en ranura de etiqueta universal, encajar en ranura para índice plana, para ancho de borne: 10,2 mm, superficie útil: 6,35 x 10,15 mm

UKH 150 - Borne de corriente

3010110

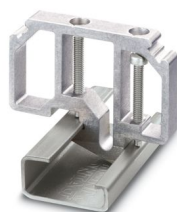
<https://www.phoenixcontact.com/mx/productos/3010110>



E/AL-NS 32 - Soporte final

1201659

<https://www.phoenixcontact.com/mx/productos/1201659>



Soporte final, para el apoyo de UKH 50 hasta UKH 240, se desliza sobre el carril NS 32 y se sujeta con 2 tornillos, anchura: 10 mm, color: Aluminio

E/AL-NS 35 - Soporte final

1201662

<https://www.phoenixcontact.com/mx/productos/1201662>



Soporte final, para el apoyo de UKH 50 hasta UKH 240, se desliza sobre el carril NS 35 y se sujeta con 2 tornillos, anchura: 10 mm, color: Aluminio

UKH 150 - Borne de corriente

3010110

<https://www.phoenixcontact.com/mx/productos/3010110>



WS-2K - Placa de aviso

1004513

<https://www.phoenixcontact.com/mx/productos/1004513>

Placa de aviso adhesiva, impresión negra: Rayo con flecha - "Atención tensión - Attention Danger", tamaño de etiqueta: 32 x 26 mm



UKH 150/240 EP - Perfil de inserción

3009244

<https://www.phoenixcontact.com/mx/productos/3009244>

Perfil de inserción, color: plateado



UKH 150 - Borne de corriente

3010110

<https://www.phoenixcontact.com/mx/productos/3010110>



AGK 10-UKH 150/240 - Borna de derivación

3003554

<https://www.phoenixcontact.com/mx/productos/3003554>



Borna de derivación, tensión nominal: 1000 V, corriente nominal: 57 A, número de conexiones: 1, tipo de conexión: Conexión por tornillo, Sección de dimensionamiento: 10 mm², sección: 0,5 mm² - 10 mm², clase de montaje: en elemento de base, color: gris

SF-THEX 8-200 - Destornillador

1212643

<https://www.phoenixcontact.com/mx/productos/1212643>



Destornillador con mango en T, para tornillos Allen, hexagonal (con chaflán), tamaño: hex 8 x 200 mm, mango ergonómico, cromado mate

Phoenix Contact 2024 © - Todos los derechos reservados
<https://www.phoenixcontact.com>

PHOENIX CONTACT S.A. de C.V.
Lago Alberto No. 319 - Piso 9
Colonia Granada, Delegación Miguel Hidalgo, México, Ciudad de México, C.P. 11520
+52/55/1101-1380
ventas@phoenixcontact.com.mx