

PSR-SCP- 24DC/URM4/4X1/2X2/B - Módulo de ampliación



2981677

<https://www.phoenixcontact.com/mx/productos/2981677>

Tenga en cuenta que los datos mostrados en este documento PDF se generaron a partir de nuestro catálogo online. Por favor, encontrará todos los datos en la documentación del usuario. Prevalecen nuestras condiciones generales de uso para descargas.



Ampliación de contactos de 1 canal con interfaz TBUS, 4 contactos NA, 1 contacto NC, 1 circuito de retroalimentación, sin retardo, categoría 4, PL e según EN ISO 13849, bornas de tornillo enchufables, ancho: 22,5 mm

Sus ventajas

- 4 circuitos de disparo, 1 circuito de señalización y 1 circuito de acuse de recibo
- Hasta cat. 4/PL e según EN ISO 13849-1, SIL 3 según EN IEC 62061, SIL 3 según IEC 61508

Datos comerciales

Código de artículo	2981677
Unidad de embalaje	1 Unidades
Cantidad mínima de pedido	1 Unidades
Clave de venta	02
Clave de producto	DNA231
Página del catálogo	Página 233 (C-6-2019)
GTIN	4046356081535
Peso por unidad (incluido el embalaje)	186.28 g
Peso por unidad (sin incluir el embalaje)	155.34 g
Número de tarifa arancelaria	85364900
País de origen	DE

PSR-SCP- 24DC/URM4/4X1/2X2/B - Módulo de ampliación



2981677

<https://www.phoenixcontact.com/mx/productos/2981677>

Datos técnicos

Propiedades del artículo

Tipo de producto	Relé de seguridad
Familia de productos	PSRclassic
Aplicación	Módulo de ampliación
Vida útil mecánica	aprox. 10^7 periodicidades de cambio de estado
Tipo de relé	Relé electromecánico con contactos de conducción forzada según IEC/EN 61810-3

Tiempos

Tiempo típico de excitación con U_s	10 ms (con activación por K1/K2)
Tiempo típico de apertura	10 ms (con activación a través de K1/K2)

Propiedades eléctricas

Potencia disipada máxima con condición nominal	16,14 W ($U_N = 26,4$ V, $I_L^2 = 72$ A ² , $P_{total\ máx} = 1,74$ W + 14,4 W)
Tipo de funcionamiento nominal	Tiempo de trabajo 100 %

Líneas de fuga y espacios de aire entre los circuitos

Tensión de aislamiento de dimensionamiento	250 V
Tensión transitoria de dimensionamiento / aislamiento	4 kV / aislamiento de base (separación segura, aislamiento reforzado y 6 kV entre el circuito de entrada / los contactos NC y los circuitos de disparo).

Datos de entrada

Digital: K1/K2

Descripción de la entrada	con orientación a la seguridad
Número de entradas	1
Margen de tensión de entrada Señal "1"	21,6 V DC ... 26,4 V DC
Corriente de entrada	< 130 mA ($\Delta t = 800$ ms)
Circuito de protección	Diodo supresor
Absorción de corriente	típ. 60 mA

Datos de salida

Relé: Circuitos de disparo (23/24, 33/34, 43/44, 53/54)

Descripción de la salida	cada uno 2 NA en serie, con orientación a la seguridad, libres de potencial
Número de salidas	4
Tipo de conmutación del contacto	4 circuitos de disparo
Material del contacto	AgSnO ₂
Tensión de conmutación	min. 5 V AC/DC máx. 250 V AC
Potencia mín. de conmutación	min. 50 mW
Corriente de entrada	min. 10 mA máx. 6 A

PSR-SCP- 24DC/URM4/4X1/2X2/B - Módulo de ampliación



2981677

<https://www.phoenixcontact.com/mx/productos/2981677>

Capacidad de ruptura según IEC 60947-5-1	5 A (AC15)
	6 A (DC13)
Corriente constante límite	6 A (Observar derating y curva de límite de carga)
Cuadr. Corriente suma	72 A ² (observar derating)
Frecuencia de conmutación	máx. 0,5 Hz
Vida útil mecánica	10x 10 ⁶ operaciones
Fusible de salida	10 A gL/gG
	4 A gL/gG (para aplicaciones de baja demanda)

Relé: Circuito de acuse de recibo (11/12)

Descripción de la salida	Contacto de diagnóstico, 2 NC en serie, flotante
Número de salidas	1
Tipo de conmutación del contacto	2 NC en serie, flotantes
Material del contacto	AgSnO ₂
Tensión de conmutación	min. 5 V AC/DC
	máx. 26,4 V AC/DC
Potencia mín. de conmutación	min. 50 mW
Corriente de entrada	min. 10 mA
	máx. 6 A
Capacidad de ruptura según IEC 60947-5-1	1 A (AC15)
	1 A (DC13)
Corriente constante límite	1 A
Cuadr. Corriente suma	1 A ²
Frecuencia de conmutación	máx. 0,5 Hz
Vida útil mecánica	10x 10 ⁶ operaciones
Fusible de salida	1 A gL/gG

Relé: Circuito de señalización (61/62)

Descripción de la salida	2 NC en paralelo, flotantes
Número de salidas	1
Tensión de conmutación	min. 5 V AC/DC
	250 V AC
Potencia mín. de conmutación	min. 50 mW
Corriente de entrada	min. 10 mA
	máx. 6 A
Capacidad de ruptura según IEC 60947-5-1	1 A (AC15)
	1 A (DC13)
Corriente constante límite	1 A
Cuadr. Corriente suma	1 A ²
Frecuencia de conmutación	máx. 0,5 Hz
Vida útil mecánica	10x 10 ⁶ operaciones
Fusible de salida	1 A (gL/gG)

Datos de conexión

PSR-SCP- 24DC/URM4/4X1/2X2/B - Módulo de ampliación



2981677

<https://www.phoenixcontact.com/mx/productos/2981677>

Tecnología de conexión

enchufable	sí
------------	----

Conexión de conductores

Tipo de conexión	Conexión por tornillo
Sección de conductor rígido	0,2 mm ² ... 2,5 mm ²
Sección de conductor flexible	0,2 mm ² ... 2,5 mm ²
Sección de cable AWG	24 ... 12
Longitud a desaislar	7 mm
Rosca de tornillo	M3
Par de apriete	0,5 Nm ... 0,6 Nm

Señalización

Indicación de la tensión de servicio	1 x LED verde
--------------------------------------	---------------

Dimensiones

Anchura	22,5 mm
Altura	99 mm
Profundidad	114,5 mm

Datos del material

Color (Carcasa)	amarillo (RAL 1018)
Material carcasa	Poliamida

Parámetros

Datos técnicos de seguridad

Categoría de parada	0
---------------------	---

Datos técnicos de seguridad: EN ISO 13849

Categoría	4 (en combinación con dispositivo de evaluación adecuado)
Performance Level (PL)	e (5 A DC13; 5 A AC15; 8760 operaciones/año)

Datos técnicos de seguridad: IEC 61508 - alta demanda

Safety Integrity Level (SIL)	3 (en combinación con dispositivo de evaluación adecuado)
------------------------------	---

Datos técnicos de seguridad: IEC 61508 - baja demanda

Safety Integrity Level (SIL)	3 (en combinación con dispositivo de evaluación adecuado)
------------------------------	---

Datos técnicos de seguridad: EN IEC 62061

Safety Integrity Level (SIL)	3 (en combinación con dispositivo de evaluación adecuado)
------------------------------	---

Condiciones medioambientales y de vida útil

Condiciones ambientales

Índice de protección	IP20
Grado de protección mínimo del lugar de montaje	IP54

PSR-SCP- 24DC/URM4/4X1/2X2/B - Módulo de ampliación



2981677

<https://www.phoenixcontact.com/mx/productos/2981677>

Temperatura ambiente (servicio)	-20 °C ... 55 °C
Temperatura ambiente (almacenamiento / transporte)	-40 °C ... 70 °C
Altura de fijación	≤ 2000 m (a través de NN)
Humedad de aire máx. admisible (almacenamiento/transporte)	75 % (En un valor medio, ocasionalmente 85 %, sin condensación)
Humedad del aire máx. admisible (servicio)	75 % (En un valor medio, ocasionalmente 85 %, sin condensación)

Homologaciones

CE

Marcado	Conformidad CE
---------	----------------

Normas y especificaciones

Líneas de fuga y espacios de aire entre los circuitos

Normas/especificaciones	DIN EN 60664-1
-------------------------	----------------

Montaje

Tipo de montaje	Montaje sobre carril
Posición para el montaje	discrecional

PSR-SCP- 24DC/URM4/4X1/2X2/B - Módulo de ampliación



2981677

<https://www.phoenixcontact.com/mx/productos/2981677>

Dibujos

Diagrama eléctrico

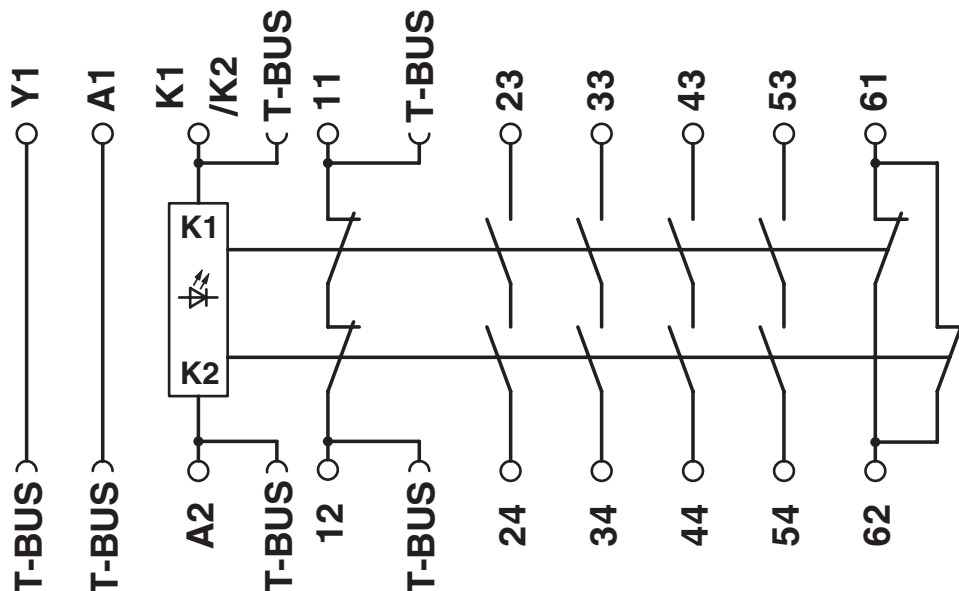
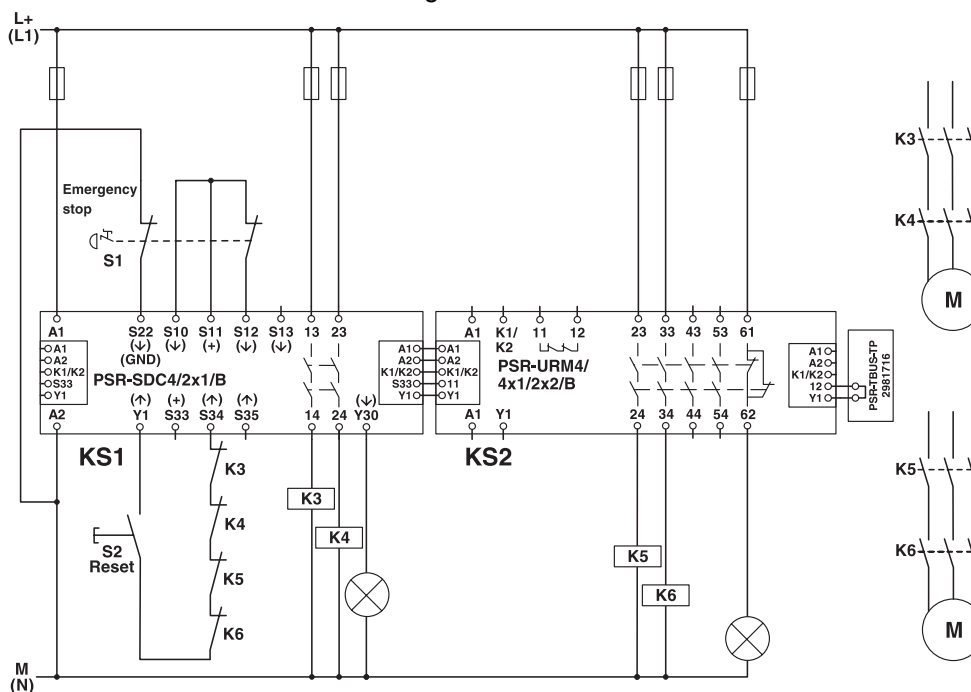


Diagrama eléctrico



PSR-SCP- 24DC/URM4/4X1/2X2/B - Módulo de ampliación



2981677

<https://www.phoenixcontact.com/mx/productos/2981677>

Homologaciones

To download certificates, visit the product detail page: <https://www.phoenixcontact.com/mx/productos/2981677>



EAC

ID de homologación: EAC-Zulassung



EAC

ID de homologación: EAC-Zulassung



UL Listed

ID de homologación: FILE E 140324



cUL Listed

ID de homologación: FILE E 140324



Functional Safety

ID de homologación: 968/FSP 1678.01/23



EAC

ID de homologación: RU C-DE.A*30.B.01082



cUL Listed

ID de homologación: FILE E 140324



UL Listed

ID de homologación: FILE E 140324



Functional Safety

ID de homologación: 968/FSP 1678.01/23



EAC

ID de homologación: RU C-DE.A*30.B.01082



EAC

ID de homologación: TR TS_D_01838-19

PSR-SCP- 24DC/URM4/4X1/2X2/B - Módulo de ampliación



2981677

<https://www.phoenixcontact.com/mx/productos/2981677>

Clasificaciones

ECLASS

ECLASS-11.0	27371819
ECLASS-13.0	27371819
ECLASS-12.0	27371819

ETIM

ETIM 8.0	EC001449
----------	----------

UNSPSC

UNSPSC 21.0	39122200
-------------	----------

PSR-SCP- 24DC/URM4/4X1/2X2/B - Módulo de ampliación



2981677

<https://www.phoenixcontact.com/mx/productos/2981677>

Environmental product compliance

EU RoHS

Cumple los requisitos de la Directiva RoHS	Sí
excepciones, si fueran conocida	7(a)

China RoHS

Environment friendly use period (EFUP)	EFUP-50
	Encontrará una tabla de declaración RoHS de China relativa al artículo en la zona de descargas del artículo correspondiente, en el apartado "Declaración del fabricante". No se emite ninguna tabla de declaración RoHS de China ni se requiere en ninguno de los artículos con EFUP-E.

EU REACH SVHC

Indicación acerca de la sustancia candidata según REACH (n.º CAS)	Hexahydromethylphthalic anhydride(n.º CAS: No aplicable)
	Lead(n.º CAS: 7439-92-1)
SCIP	ae472cca-ddf2-4e2d-9552-ba7913866d8a

PSR-SCP- 24DC/URM4/4X1/2X2/B - Módulo de ampliación

2981677

<https://www.phoenixcontact.com/mx/productos/2981677>

Accesorios

CP-MSTB - Perfil codificador

1734634

<https://www.phoenixcontact.com/mx/productos/1734634>

Espiga codificadora, de plástico rojo, se inserta en la ranura correspondiente de la parte enchufable o de la carcasa de base invertida



CR-MSTB - Caballete

1734401

<https://www.phoenixcontact.com/mx/productos/1734401>

Caballete, de plástico rojo, se inserta en la entalladura correspondiente de la carcasa de base o de la parte enchufable invertida



PSR-SCP- 24DC/URM4/4X1/2X2/B - Módulo de ampliación

2981677

<https://www.phoenixcontact.com/mx/productos/2981677>

PSR-TBUS - Conector de bus para carriles

2890425

<https://www.phoenixcontact.com/mx/productos/2890425>

Conector de bus para carriles para equipos de conmutación de seguridad, para alimentación/activación/monitorización (según el módulo)



PSR-TBUS-TP - Conector de bus para carriles

2981716

<https://www.phoenixcontact.com/mx/productos/2981716>

Conectores terminales para el conector de bus para carriles PSR-TBUS empleando el sistema modular de relés de seguridad (PSR-SDC4)



PSR-SCP- 24DC/URM4/4X1/2X2/B - Módulo de ampliación



2981677

<https://www.phoenixcontact.com/mx/productos/2981677>

PSR-TBUS - 1PCS - Conector de bus para carriles

1326060

<https://www.phoenixcontact.com/mx/productos/1326060>

Conector de bus para carriles para equipos de conmutación de seguridad, para alimentación/activación/monitorización (según el módulo)



CRIMPFOX 6 - Tenazas para prensar

1212034

<https://www.phoenixcontact.com/mx/productos/1212034>

Pinza de crimpado, para punteras sin collar aislante según DIN 46228 parte 1 y punteras con collar aislante según DIN 46228 parte 4, 0,25 mm² ... 6,0 mm², introducción lateral, engaste trapezoidal



Phoenix Contact 2024 © - Todos los derechos reservados
<https://www.phoenixcontact.com>

PHOENIX CONTACT S.A. de C.V.
Lago Alberto No. 319 - Piso 9
Colonia Granada, Delegación Miguel Hidalgo, México, Ciudad de México, C.P. 11520
+52/55/1101-1380
ventas@phoenixcontact.com.mx