

ST-OV2- 24DC/ 24DC/5 - Relé de estado sólido



2905491

<https://www.phoenixcontact.com/mx/productos/2905491>

Tenga en cuenta que los datos mostrados en este documento PDF se generaron a partir de nuestro catálogo online. Por favor, encontrará todos los datos en la documentación del usuario. Prevalecen nuestras condiciones generales de uso para descargas.



Relé enchufable de estado sólido de potencia, con indicador luminoso y circuito de protección en circuito de entrada y salida, entrada: 24 V DC, salida: 3-30 V DC/máx. 5 A, enchufable a bloques de bornes de base

Datos comerciales

Código de artículo	2905491
Unidad de embalaje	10 Unidades
Cantidad mínima de pedido	1 Unidades
Clave de venta	02
Clave de producto	CK61B1
Página del catálogo	Página 91 (IF-2005)
GTIN	4017918079444
Peso por unidad (incluido el embalaje)	42.17 g
Peso por unidad (sin incluir el embalaje)	34.39 g
Número de tarifa arancelaria	85364199
País de origen	DE

ST-OV2- 24DC/ 24DC/5 - Relé de estado sólido



2905491

<https://www.phoenixcontact.com/mx/productos/2905491>

Datos técnicos

Propiedades del artículo

Tipo de producto	Relé estado sólido individual
------------------	-------------------------------

Propiedades eléctricas

Tensión de prueba (Entrada/salida)	2,5 kV AC (Entrada/salida)
------------------------------------	----------------------------

Datos de entrada

Tensión nominal de entrada U_N	24 V DC
Margen de tensión de entrada referido a U_N	0,8 ... 1,2
Rango de tensión de entrada	19,2 V DC ... 28,8 V DC
Umbral de conmutación Señal "0" referido a U_N	$\leq 0,4$
Umbral de conmutación Señal "1" referido a U_N	$\geq 0,8$
Corriente de entrada típica a U_N	7 mA
Tiempo de conexión típico	50 μ s
Tiempo de desconexión típico	200 μ s
Indicación de estado	LED amarillo
Circuito de protección	Prot. contra inversión de polaridad; Diodo contra inv. de polaridad
	Prot. contra sobretensiones
Frecuencia de transmisión	300 Hz

Datos de salida

Tipo de salida digital	electrónico
Gama de tensión de salida	3 V DC ... 30 V DC
Corriente constante límite	5 A (ver curva derating)
Tensión inversa de punta	30 V DC (Tensión inversa colector-emisor)
Caída de tensión con corriente constante límite máxima	0,3 V
Circuito de salida	2 conductores sin masa
Circuito de protección	Prot. contra inversión de polaridad; Diodo contra inv. de polaridad
	Prot. contra sobretensiones

Dimensiones

Anchura	14,6 mm
Altura	33 mm
Profundidad	66,5 mm

Datos del material

Color	verde (RAL 6021)
-------	------------------

Condiciones medioambientales y de vida útil

Condiciones ambientales

ST-OV2- 24DC/ 24DC/5 - Relé de estado sólido



2905491

<https://www.phoenixcontact.com/mx/productos/2905491>

Temperatura ambiente (servicio)	-20 °C ... 60 °C
Temperatura ambiente (almacenamiento / transporte)	-20 °C ... 70 °C

Normas y especificaciones

Normas/especificaciones	IEC 60664
	IEC 60664A
	DIN VDE 0110

Montaje

Posición para el montaje	discrecional
--------------------------	--------------

ST-OV2- 24DC/ 24DC/5 - Relé de estado sólido

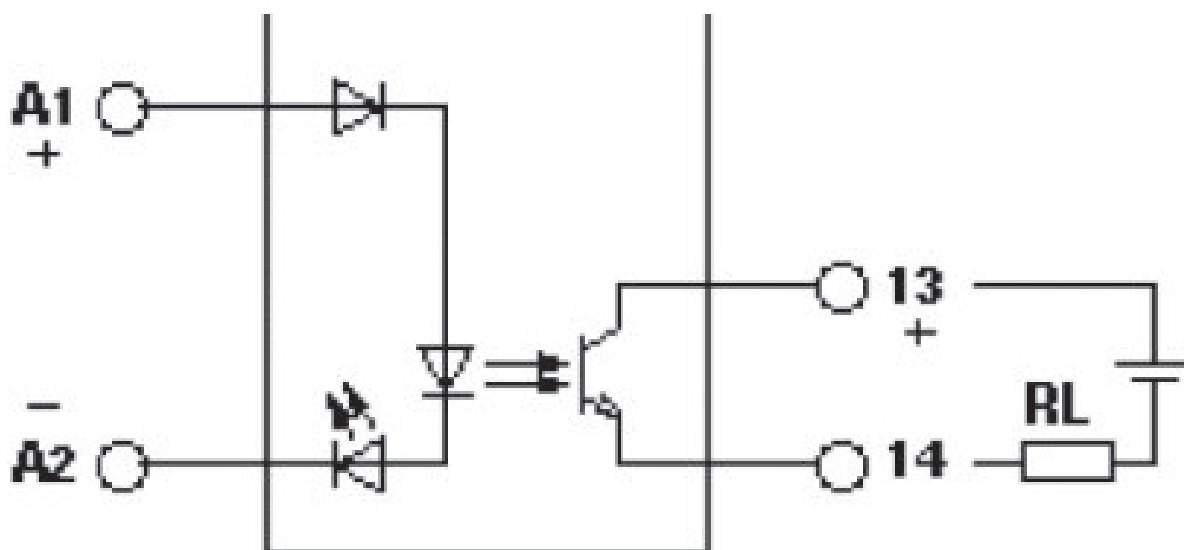


2905491

<https://www.phoenixcontact.com/mx/productos/2905491>

Dibujos

Diagrama eléctrico



ST-OV2- 24DC/ 24DC/5 - Relé de estado sólido

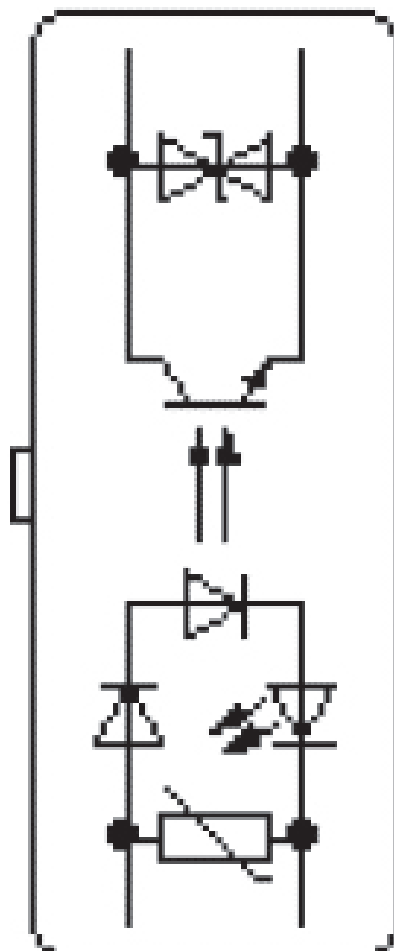
2905491

<https://www.phoenixcontact.com/mx/productos/2905491>



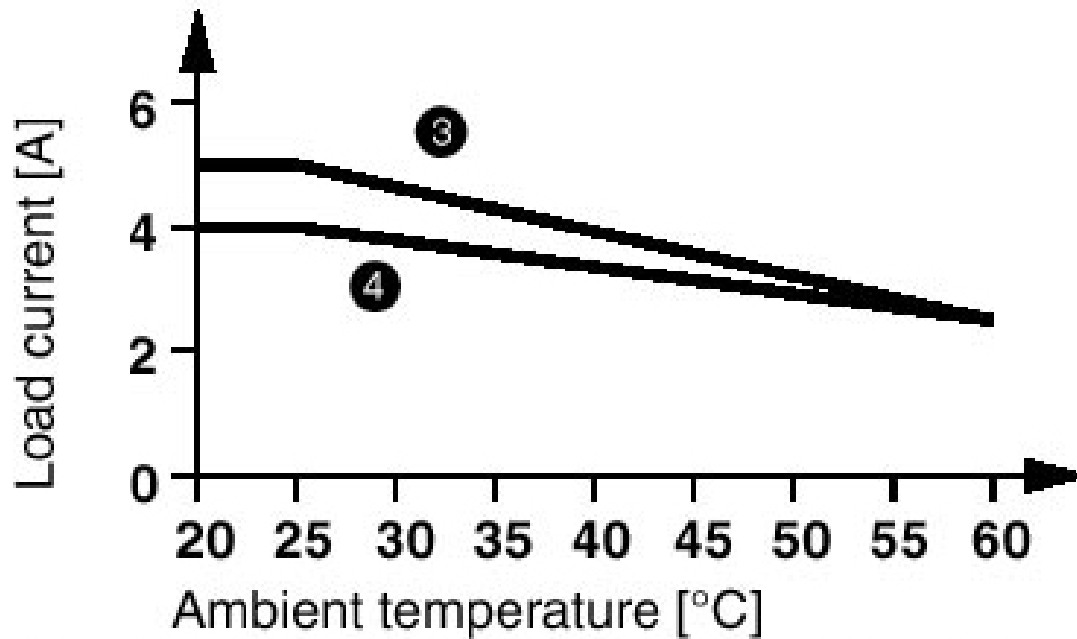
Diagrama eléctrico

13 14



A1 **A2**
+ -

Diagrama



- ③ power optocouplers mounted in rows with zero spacing, horizontally, or with spacing of > 10 mm, vertically.
- ④ power optocouplers mounted in rows with zero spacing, vertically.

ST-OV2- 24DC/ 24DC/5 - Relé de estado sólido



2905491

<https://www.phoenixcontact.com/mx/productos/2905491>

Homologaciones

🔗 To download certificates, visit the product detail page: <https://www.phoenixcontact.com/mx/productos/2905491>



EAC

ID de homologación: TR_TS_D_00573_c

ST-OV2- 24DC/ 24DC/5 - Relé de estado sólido



2905491

<https://www.phoenixcontact.com/mx/productos/2905491>

Clasificaciones

ECLASS

ECLASS-11.0	27371604
ECLASS-12.0	27371604
ECLASS-13.0	27371604

ETIM

ETIM 8.0	EC001504
----------	----------

UNSPSC

UNSPSC 21.0	39122300
-------------	----------

Environmental product compliance

EU RoHS

Cumple los requisitos de la Directiva RoHS	Sí
excepciones, si fueran conocida	7(a), 7(c)-I

China RoHS

Environment friendly use period (EFUP)	EFUP-50
	Encontrará una tabla de declaración RoHS de China relativa al artículo en la zona de descargas del artículo correspondiente, en el apartado "Declaración del fabricante". No se emite ninguna tabla de declaración RoHS de China ni se requiere en ninguno de los artículos con EFUP-E.

EU REACH SVHC

Indicación acerca de la sustancia candidata según REACH (n.º CAS)	Hexahydromethylphthalic anhydride(n.º CAS: No aplicable)
	Lead(n.º CAS: 7439-92-1)
SCIP	d48d3039-9ad1-4af5-9cc2-18b5f9c2cf9f

ST-OV2- 24DC/ 24DC/5 - Relé de estado sólido

2905491

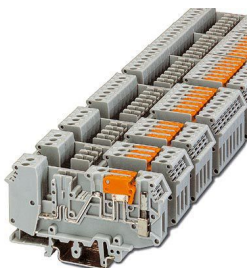
<https://www.phoenixcontact.com/mx/productos/2905491>

Accesorios necesarios

URELG 2-PMTK - Borna de base

2820835

<https://www.phoenixcontact.com/mx/productos/2820835>



Bloques de bornes de base con toma de pruebas a ambos lados e interrupción por cuchilla para carril NS 32 y NS 35/7,5, con tapa final, para conectores ST-REL..., ST-OV... y ST-OE..., de 2 polos

UDK-RELG 2 - Borna de base

2777030

<https://www.phoenixcontact.com/mx/productos/2777030>



Bloques de bornes de base con toma de pruebas a ambos lados y conexiones dobles de igual potencial para carril NS 32 y NS 35/7,5, con tapa final, para conectores ST-REL..., ST-OV... y ST-OE..., de 2 polos

ST-OV2- 24DC/ 24DC/5 - Relé de estado sólido



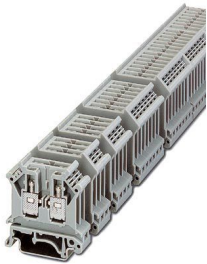
2905491

<https://www.phoenixcontact.com/mx/productos/2905491>

URELG 2 - Borna de base

2820262

<https://www.phoenixcontact.com/mx/productos/2820262>

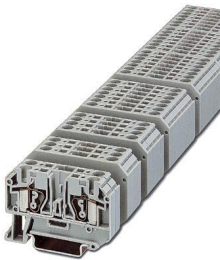


Bloques de bornes de base con conexión por tornillo para carril NS 32 y NS 35/7,5, con tapa final, para conectores ST-REL..., ST-OV... y ST-OE..., de 2 polos

ZFK-RELG 2 - Borna de base

2829904

<https://www.phoenixcontact.com/mx/productos/2829904>



Bloques de bornes de base con conexión por resorte para carril NS 35/7,5, con tapa final, para conectores ST-REL..., ST-OV... y ST-OE..., de 2 polos

Phoenix Contact 2024 © - Todos los derechos reservados
<https://www.phoenixcontact.com>

PHOENIX CONTACT S.A. de C.V.
Lago Alberto No. 319 - Piso 9
Colonia Granada, Delegación Miguel Hidalgo, México, Ciudad de México, C.P. 11520
+52/55/1101-1380
ventas@phoenixcontact.com.mx