

MINI-PS-100-240AC/24DC/1.3 - Fuente de alimentación



2866446

<https://www.phoenixcontact.com/mx/productos/2866446>

Tenga en cuenta que los datos mostrados en este documento PDF se generaron a partir de nuestro catálogo online. Por favor, encontrará todos los datos en la documentación del usuario. Prevalecen nuestras condiciones generales de uso para descargas.



En instalaciones nuevas utilice los siguientes artículos: 2904597 o 2909575
Fuente de alimentación conmutada en primario MINI POWER para montaje sobre carril,
entrada: monofásica, salida: 24 V DC/1,3 A

Descripción del producto

Fuentes de alimentación MINI POWER para la técnica MCR

En la tecnología de medición, control y regulación (MCR), la caja para electrónica modular (ME) se ha convertido en un estándar. Para ello, MINI POWER es la fuente de alimentación adecuada. Los dispositivos son flexibles gracias a las tensiones y variantes especiales.

Sus ventajas

- Técnica de conexión de fácil mantenimiento con conectores enchufables COMBICON codificados
- Control remoto de tensión de salida por salida de conmutación

Datos comerciales

Código de artículo	2866446
Unidad de embalaje	1 Unidades
Cantidad mínima de pedido	1 Unidades
Clave de venta	02
Clave de producto	CMPM13
Página del catálogo	Página 234 (C-4-2017)
GTIN	4046356073905
Peso por unidad (incluido el embalaje)	231.5 g
Peso por unidad (sin incluir el embalaje)	182 g
Número de tarifa arancelaria	85438910
País de origen	CN

MINI-PS-100-240AC/24DC/1.3 - Fuente de alimentación



2866446

<https://www.phoenixcontact.com/mx/productos/2866446>

Datos técnicos

Datos de entrada

Funcionamiento AC

Margen de tensión nominal de entrada	100 V AC ... 240 V AC
Rango de tensión de entrada	85 V AC ... 264 V AC 90 V DC ... 350 V DC
Margen de tensión de entrada AC	85 V AC ... 264 V AC
Margen de tensión de entrada DC	90 V DC ... 350 V DC
Tipo de tensión de la tensión de alimentación	AC/DC
Extracorrente de cierre	< 15 A (< 0,6 A ² s)
Integral de corriente de irrupción (I ² t)	0,6 A ² s
Gama de frecuencias AC	45 Hz ... 65 Hz
Gama de frecuencias DC	0 Hz
Tiempo de puenteo de fallo de red	> 20 ms (120 V AC) > 110 ms (230 V AC)
Absorción de corriente	0,55 A (100 V AC) 0,23 A (240 V AC)
Potencia nominal absorbida	62 VA
Circuito de protección	Protección contra sobretensiones transitorias; Varistor
Tiempo de conexión típico	< 1 s
Fusible de entrada	1,25 A (Lento, interno)
Fusible previo admitido	B6 B10 B16
Selección del fusible adecuado para la protección de entrada	6 A ... 16 A (Característica B, C, D, K)

Datos de salida

Rendimiento	> 85 % (con 230 V AC y valores nominales)
Característica de salida	U/I
Tensión nominal de salida	24 V DC \pm 1 %
Rango de ajuste de la tensión de salida (U _{set})	22,5 V DC ... 28,5 V DC (> 24 V DC, limitado por constante de potencia)
Corriente nominal de salida (I _N)	1,3 A (-25 °C ... 60 °C)
POWER BOOST (I _{Boost})	1,6 A (-25 °C ... 40 °C permanentemente)
Derating	60 °C ... 70 °C (2,5 %/K)
Resistencia de recirculación	35 V DC
Protección contra sobretensión en la salida (OVP)	< 35 V DC
Retardo de arranque con carga capacitiva	Ilimitado
Carga capacitiva máxima	Ilimitado
Limitación de corriente activa	Aprox. 5 A (en caso de cortocircuito)
Desviación de regulación	< 1 % (cambio de carga estático 10 % ... 90 %) < 3 % (cambio de carga dinámico 10 % ... 90 %) < 0,1 % (cambio de tensión de entrada \pm 10 %)
Ondulación residual	< 20 mV _{PP} (20 MHz)

MINI-PS-100-240AC/24DC/1.3 - Fuente de alimentación



2866446

<https://www.phoenixcontact.com/mx/productos/2866446>

Potencia de salida	31,2 W
Puntas de conexión Carga nominal	< 50 mV _{PP} (20 MHz)
Disipación máxima de circuito abierto	1,4 W
Disipación de carga nominal máxima	4,5 W
Tiempo de ascenso	< 1,2 ms
Posibilidad de conexión en paralelo	sí, para redundancia y aumento de potencia
Posibilidad de conexión en serie	Sí

Señal: DC-OK, activa

Descripción de la salida	U _{OUT} > 21,5 V: Señal "high"
Tensión de conmutación máxima	≤ 24 V
Tensión de salida	+ 24 V DC (Señal)
Corriente de carga constante	≤ 20 mA

Datos de conexión

Entrada

Tipo de conexión	Conexión por tornillo enchufable
Sección de conductor rígido mín.	0,2 mm ²
Sección de conductor rígido máx.	2,5 mm ²
Sección de conductor flexible mín.	0,2 mm ²
Sección de conductor flexible máx.	2,5 mm ²
Sección de conductor AWG mín.	24
Sección de conductor AWG máx.	12
Longitud a desaislar	7 mm
Rosca de tornillo	M3
Par de apriete mín.	0,5 Nm
Par de apriete máx.	0,6 Nm

Salida

Tipo de conexión	Conexión por tornillo enchufable
Sección de conductor rígido mín.	0,2 mm ²
Sección de conductor rígido máx.	2,5 mm ²
Sección de conductor flexible mín.	0,2 mm ²
Sección de conductor flexible máx.	2,5 mm ²
Sección de conductor AWG mín.	24
Sección de conductor AWG máx.	12
Longitud a desaislar	7 mm
Rosca de tornillo	M3
Par de apriete mín.	0,5 Nm
Par de apriete máx.	0,6 Nm

Señal

Sección de conductor rígido mín.	0,2 mm ²
Sección de conductor rígido máx.	2,5 mm ²
Sección de conductor flexible mín.	0,2 mm ²

MINI-PS-100-240AC/24DC/1.3 - Fuente de alimentación



2866446

<https://www.phoenixcontact.com/mx/productos/2866446>

Sección de conductor flexible máx.	2,5 mm ²
Sección de conductor AWG mín.	24
Sección de conductor AWG máx.	12
Rosca de tornillo	M3
Par de apriete mín.	0,5 Nm
Par de apriete máx.	0,6 Nm

Señalización

Tipo de señalización	LED
	Salida conmutada activa
Indicación de la tensión de servicio	LED verde

Salida de señal: DC-OK, activa

Indicación de estado	LED "DC OK" verde
Observación acerca de la indicación de estado	$U_{OUT} > 21,5 \text{ V}$: LED encendido

Propiedades eléctricas

Tensión de aislamiento entrada/salida	4 kV (ensayo de tipo)
	3 kV (Ensayo individual)

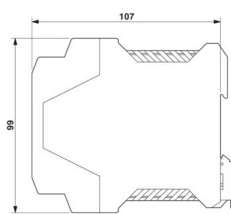
Propiedades del artículo

Tipo de producto	Fuente de alimentación
Familia de productos	MINI POWER
MTBF (IEC 61709, SN 29500)	> 1104000 h (40 °C)

Propiedades de aislamiento

Clase de protección	II (en armario de control cerrado)
Categoría de sobretensión	III
Grado de polución	2

Dimensiones

Esquema de dimensiones	
Anchura	22,5 mm
Altura	99 mm
Profundidad	107 mm

Medida de montaje

Distancia de montaje derecha/izquierda	0 mm / 0 mm
Distancia de montaje arriba/abajo	50 mm / 50 mm

MINI-PS-100-240AC/24DC/1.3 - Fuente de alimentación



2866446

<https://www.phoenixcontact.com/mx/productos/2866446>

Montaje

Indicaciones de montaje	alineable: horizontal 0 mm, vertical 50 mm
Posición para el montaje	Carril horizontal NS 35, EN 60715
Con pintura de protección	no

Datos del material

Material de la carcasa	Plástico
Ejecución de las carcasas	Poliamida PA, color verde

Condiciones medioambientales y de vida útil

Condiciones ambientales

Índice de protección	IP20
Temperatura ambiente (servicio)	-25 °C ... 70 °C (> 60 °C Derating: 2,5 %/K)
Temperatura ambiente (almacenamiento / transporte)	-40 °C ... 85 °C
Clase de clima	3K3 (según EN 60721)
Humedad del aire máx. admisible (servicio)	≤ 95 % (a 25 °C, sin condensación)
Choque	18 ms, 30g, por dirección en espacio (según IEC 60068-2-27)
Vibración (servicio)	< 15 Hz, amplitud ±2,5 mm (según IEC 60068-2-6) 15 Hz ... 150 Hz, 2,3g, 90 mín.

Normas y especificaciones

Aplicaciones para trenes	EN 50121-4
Norma - Equipamiento de instalaciones de alta intensidad con aparatos eléctricos	EN 50178/VDE 0160 (PELV)
Norma - Limitación de corrientes armónicas de la red	EN 61000-3-2
Norma - Seguridad eléctrica	EN 60950-1/VDE 0805 (SELV)
Norma - Tensión baja de protección	EN 60950-1 (SELV) EN 60204 (PELV)
Norma - Separación segura	DIN VDE 0100-410

Homologaciones

Homologaciones UL	UL/C-UL Listed UL 508
	UL/C-UL Recognized UL 60950-1
	UL ANSI/ISA-12.12.01 Class I, Division 2, Groups A, B, C, D (Hazardous Location)
	NEC Class 2 según UL 1310

Conformidad/Homologaciones

SIL según IEC 61508	0
---------------------	---

Datos CEM

Directiva de baja tensión	Conformidad con la directiva de baja tensión 2014/35/UE
Requisitos CEM de emisión de interferencias	EN 61000-6-3
	EN 61000-6-4

MINI-PS-100-240AC/24DC/1.3 - Fuente de alimentación



2866446

<https://www.phoenixcontact.com/mx/productos/2866446>

Requisitos CEM de inmunidad a interferencias	EN 61000-6-1
	EN 61000-6-2
Compatibilidad electromagnética	Conformidad con la directiva EMC 2014/30/UE
Descarga de electricidad estática	
Normas/especificaciones	EN 61000-4-2
Carcasa	Severidad del ensayo 3
Descarga de electricidad estática	
Descarga en contacto	8 kV
Descarga en el aire	8 kV
Observación	Criterio B
Campo electromagnético AF	
Normas/especificaciones	EN 61000-4-3
Campo electromagnético AF	
Gama de frecuencias	80 MHz ... 1 GHz
Intensidad del campo de prueba	10 V/m
Observación	Criterio A
Transitorios rápidos (Burst)	
Normas/especificaciones	EN 61000-4-4
Transitorios rápidos (Burst)	
Entrada	4 kV (Severidad del ensayo 4 - asimétrico: línea con respecto a tierra)
Salida	2 kV (Severidad del ensayo 3 - asimétrico: línea con respecto a tierra)
Señal	2 kV (Severidad del ensayo 3 - asimétrico: línea con respecto a tierra)
Observación	Criterio B
Carga de tensión transitoria (Surge)	
Normas/especificaciones	EN 61000-4-5
Carga de tensión transitoria (Surge)	
Entrada	4 kV (Severidad del ensayo 4 - asimétrico: línea con respecto a tierra)
	2 kV (Severidad del ensayo 4, simétrico: cable contra cable)
Salida	0,5 kV (Severidad del ensayo 1 - asimétrico: línea con respecto a tierra)
	0,5 kV (Severidad del ensayo 1, simétrico: cable contra cable)
Señal	1 kV (Severidad del ensayo 2 - asimétrico: línea con respecto a tierra)
Observación	Criterio B
Perturbaciones conducidas	
Normas/especificaciones	EN 61000-4-6

MINI-PS-100-240AC/24DC/1.3 - Fuente de alimentación



2866446

<https://www.phoenixcontact.com/mx/productos/2866446>

Perturbaciones conducidas

E/S/s	Severidad del ensayo 3, asimétrica
Gama de frecuencias	0,15 MHz ... 80 MHz
Observación	Criterio A
Tensión	10 V

Caídas de tensión

Normas/especificaciones	EN 61000-4-11
-------------------------	---------------

Emisión de interferencias

Normas/especificaciones	EN 61000-6-3
Tensión radiointerferencia según EN 55011	EN 55011 (EN 55022) Clase B Campo de aplicación en la industria y en viviendas
Radiointerferencias según EN 55011	EN 55011 (EN 55022) Clase B Campo de aplicación en la industria y en viviendas

MINI-PS-100-240AC/24DC/1.3 - Fuente de alimentación

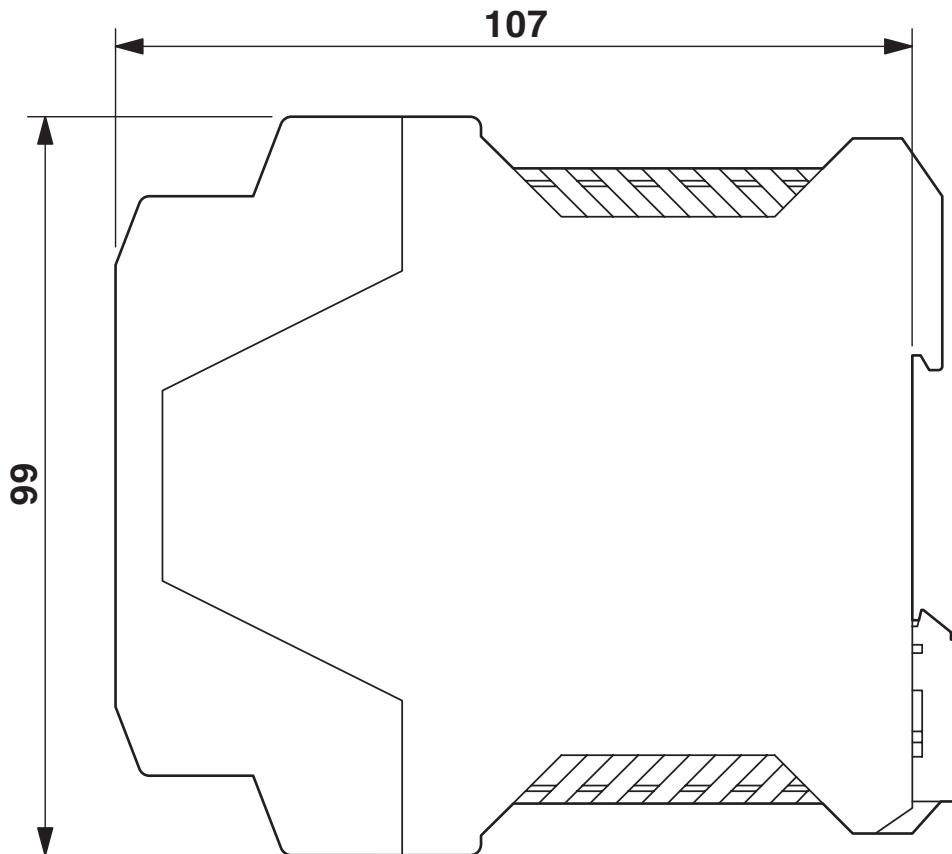


2866446

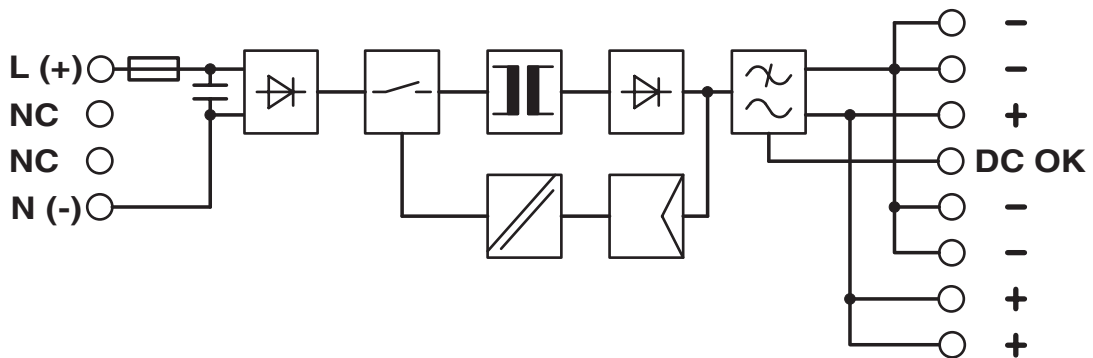
<https://www.phoenixcontact.com/mx/productos/2866446>

Dibujos

Esquema de dimensiones



Esquema de conjunto



MINI-PS-100-240AC/24DC/1.3 - Fuente de alimentación



2866446

<https://www.phoenixcontact.com/mx/productos/2866446>

Clasificaciones

ECLASS

ECLASS-11.0

27040701

ETIM

ETIM 8.0

EC002540

UNSPSC

UNSPSC 21.0

39121000

MINI-PS-100-240AC/24DC/1.3 - Fuente de alimentación



2866446

<https://www.phoenixcontact.com/mx/productos/2866446>

Environmental product compliance

EU RoHS

Cumple los requisitos de la Directiva RoHS	Sí
excepciones, si fueran conocida	7(a), 7(c)-I

China RoHS

Environment friendly use period (EFUP)	EFUP-25
	Encontrará una tabla de declaración RoHS de China relativa al artículo en la zona de descargas del artículo correspondiente, en el apartado "Declaración del fabricante". No se emite ninguna tabla de declaración RoHS de China ni se requiere en ninguno de los artículos con EFUP-E.

EU REACH SVHC

Indicación acerca de la sustancia candidata según REACH (n.º CAS)	Lead(n.º CAS: 7439-92-1)
SCIP	3b1ef442-2d93-4e43-9155-ae4fceaafd2a0

MINI-PS-100-240AC/24DC/1.3 - Fuente de alimentación



2866446

<https://www.phoenixcontact.com/mx/productos/2866446>

Accesorios

PLT-SEC-T3-230-FM-UT - Disp. de protec. contra sobretensiones tipo 3

2907919

<https://www.phoenixcontact.com/mx/productos/2907919>



Protección contra sobretensiones de tipo 2/3, formada por una protección enchufable y un elemento de base con conexión por tornillo. Para redes de suministro eléctrico monofásicas con indicación de estado y señal remota integradas. Tensión nominal: 230 V AC/DC

TTC-6P-T3-24DC-PT-I - Disp. de protec. contra sobretensiones tipo 3

1027586

<https://www.phoenixcontact.com/mx/productos/1027586>



Protección contra sobretensiones de tipo 3, formada por protección enchufable y elemento de base, con indicador de estado integrado para fuentes de alimentación de 24 V DC

Phoenix Contact 2024 © - Todos los derechos reservados

<https://www.phoenixcontact.com>

PHOENIX CONTACT S.A. de C.V.

Lago Alberto No. 319 - Piso 9

Colonia Granada, Delegación Miguel Hidalgo, México, Ciudad de México, C.P. 11520

+52/55/1101-1380

ventas@phoenixcontact.com.mx