

TRIO-PS/1AC/24DC/ 2.5 - Fuente de alimentación



2866268

<https://www.phoenixcontact.com/mx/productos/2866268>

Tenga en cuenta que los datos mostrados en este documento PDF se generaron a partir de nuestro catálogo online. Por favor, encontrará todos los datos en la documentación del usuario. Prevalecen nuestras condiciones generales de uso para descargas.



Fuente de alimentación conmutada en primario TRIO POWER para montaje sobre carril, entrada: monofásica, salida: 24 V DC/2,5 A

Descripción del producto

Fuentes de alimentación TRIO POWER con funcionalidad estándar

Con variantes monofásicas y trifásicas hasta 960 W, TRIO POWER resulta especialmente adecuada para la construcción en serie de máquinas. La entrada de amplia gama y el paquete internacional de homologaciones facilitan el empleo a escala mundial.

La robusta caja metálica, la elevada rigidez dieléctrica y el gran rango de temperatura garantizan una elevada seguridad de alimentación.

Sus ventajas

- Uso del tercer borne negativo como borne de puesta a tierra y reducción costes instalación
- Robusto diseño con carcasa de metal y amplio margen temperatura de -25 a +70 °C
- Máxima seguridad de servicio gracias al alto MTBF (Mean Time Between Failure) mayor que 500.000 horas y alta rigidez dieléctrica hasta 300 V AC
- Compensación caídas de tensión gracias a tensión salida ajustable en lado frontal

Datos comerciales

Código de artículo	2866268
Unidad de embalaje	1 Unidades
Cantidad mínima de pedido	1 Unidades
Clave de venta	02
Clave de producto	CMPT13
Página del catálogo	Página 174 (C-6-2013)
GTIN	4046356046626
Peso por unidad (incluido el embalaje)	623.5 g
Peso por unidad (sin incluir el embalaje)	500 g
Número de tarifa arancelaria	85044099
País de origen	CN

Datos técnicos

Datos de entrada

Funcionamiento AC

Margen de tensión nominal de entrada	100 V AC ... 240 V AC
Rango de tensión de entrada	85 V AC ... 264 V AC (Derating < 90 V AC: 2,5 %/V)
Derating	< 90 V AC (2,5 %/V)
Margen de tensión de entrada AC	85 V AC ... 264 V AC (Derating < 90 V AC: 2,5 %/V)
Rigidez dieléctrica máxima	300 V AC
Tipo de tensión de la tensión de alimentación	CA
Extracorrente de cierre	< 15 A
Integral de corriente de irrupción (I ² t)	0,5 A ² s
Gama de frecuencias AC	45 Hz ... 65 Hz
Tiempo de puenteo de fallo de red	> 20 ms (120 V AC) > 100 ms (230 V AC)
Absorción de corriente	0,95 A (120 V AC) 0,5 A (230 V AC)
Potencia nominal absorbida	97 VA
Circuito de protección	Protección contra sobretensiones transitorias; Varistor
Factor de potencia (cos phi)	0,72
Tiempo de conexión típico	< 1 s
Fusible de entrada	2 A (Lento, interno)
Fusible previo admitido	B6 B10 B16
Selección del fusible adecuado para la protección de entrada	6 A ... 16 A (Característica B, C, D, K)
Corriente de derivación a tierra (PE)	< 3,5 mA

Datos de salida

Rendimiento	86 % (con 230 V AC y valores nominales)
Característica de salida	U/I
Tensión nominal de salida	24 V DC ±1 %
Rango de ajuste de la tensión de salida (U _{set})	22,5 V DC ... 29,5 V DC (> 24 V DC, limitado por constante de potencia)
Corriente nominal de salida (I _N)	2,5 A (U _{OUT} = 24 V DC)
Derating	55 °C ... 70 °C (2,5 %/K)
Resistencia de recirculación	35 V DC
Protección contra sobretensión en la salida (OVP)	< 35 V DC
Carga capacitiva máxima	Ilimitado
Limitación de corriente activa	Aprox. 5 A (en caso de cortocircuito)
Desviación de regulación	< 1 % (cambio de carga estático 10 % ... 90 %) < 2 % (cambio de carga dinámico 10 % ... 90 %) < 0,1 % (cambio de tensión de entrada ±10 %)
Ondulación residual	< 30 mV _{PP}
Potencia de salida	60 W

2866268

<https://www.phoenixcontact.com/mx/productos/2866268>

Puntas de conexión Carga nominal	< 20 mV _{PP}
Disipación máxima de circuito abierto	0,8 W
Disipación de carga nominal máxima	10 W
Tiempo de ascenso	< 2 ms (U _{OUT} (10 % ... 90 %))
Posibilidad de conexión en paralelo	sí, para redundancia y aumento de potencia
Posibilidad de conexión en serie	Sí

Datos de conexión

Entrada

Tipo de conexión	Conexión por tornillo
Sección de conductor rígido mín.	0,2 mm ²
Sección de conductor rígido máx.	2,5 mm ²
Sección de conductor flexible mín.	0,2 mm ²
Sección de conductor flexible máx.	2,5 mm ²
Sección de conductor AWG mín.	24
Sección de conductor AWG máx.	14
Longitud a desaislar	9 mm
Rosca de tornillo	M2,5
Par de apriete mín.	0,4 Nm
Par de apriete máx.	0,5 Nm

Salida

Tipo de conexión	Conexión por tornillo
Sección de conductor rígido mín.	0,2 mm ²
Sección de conductor rígido máx.	2,5 mm ²
Sección de conductor flexible mín.	0,2 mm ²
Sección de conductor flexible máx.	2,5 mm ²
Sección de conductor AWG mín.	24
Sección de conductor AWG máx.	14
Longitud a desaislar	9 mm
Rosca de tornillo	M2,5
Par de apriete mín.	0,4 Nm
Par de apriete máx.	0,5 Nm

Señalización

Tipo de señalización	LED
Indicación de la tensión de servicio	LED verde

Salida de señal

Indicación de estado	LED "DC OK" verde
Observación acerca de la indicación de estado	U _{OUT} > 21,5 V: LED encendido

Propiedades eléctricas

Tensión de aislamiento entrada/salida	4 kV AC (ensayo de tipo)
	2 kV AC (Ensayo individual)

TRIO-PS/1AC/24DC/ 2.5 - Fuente de alimentación



2866268

<https://www.phoenixcontact.com/mx/productos/2866268>

Tensión de aislamiento salida/PE	500 V DC (ensayo de tipo)
Tensión de aislamiento entrada/PE	2 kV AC (ensayo de tipo)
	2 kV AC (ensayo indiv.)

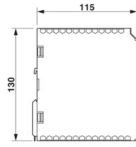
Propiedades del artículo

Tipo de producto	Fuente de alimentación
Familia de productos	TRIO POWER
MTBF (IEC 61709, SN 29500)	> 2054000 h

Propiedades de aislamiento

Clase de protección	I (con conexión PE)
Categoría de sobretensión	III
Grado de polución	2

Dimensiones

Esquema de dimensiones	
Anchura	32 mm
Altura	130 mm
Profundidad	115 mm

Medida de montaje

Distancia de montaje derecha/izquierda	0 mm / 0 mm
Distancia de montaje arriba/abajo	50 mm / 50 mm

Montaje

Tipo de montaje	Montaje sobre carril
Indicaciones de montaje	alineable: horizontal 0 mm, vertical 50 mm
Posición para el montaje	Carril horizontal NS 35, EN 60715
Con pintura de protección	no

Datos del material

Material de la carcasa	Metal
Ejecución de las carcasas	Chapa de acero galvanizada
Ejecución de los elementos laterales	Aluminio

Condiciones medioambientales y de vida útil

Condiciones ambientales

Índice de protección	IP20
Temperatura ambiente (servicio)	-25 °C ... 70 °C (> 55 °C derating: 2,5%/K)
Temperatura ambiente (almacenamiento / transporte)	-40 °C ... 85 °C
Clase de clima	3K3 (según EN 60721)

2866268

<https://www.phoenixcontact.com/mx/productos/2866268>

Humedad del aire máx. admisible (servicio)	≤ 95 % (a 25 °C, sin condensación)
Choque	15g todas las direcciones del espacio, según IEC 60068-2-27
Vibración (servicio)	< 15 Hz, amplitud ±2,5 mm (según IEC 60068-2-6) 15 Hz ... 150 Hz, 2,3g, 90 mín.

Normas y especificaciones

Norma - Equipamiento de instalaciones de alta intensidad con aparatos eléctricos	EN 50178/VDE 0160 (PELV)
Norma - Limitación de corrientes armónicas de la red	EN 61000-3-2
Norma - Seguridad eléctrica	EN 60950-1/VDE 0805 (SELV)
Norma - Protección contra corrientes corpóreas peligrosas, exigencias básicas para la separación segura de aparatos eléctricos	EN 50178
Norma - Tensión baja de protección	EN 60950-1 (SELV) EN 60204 (PELV)
Norma - Separación segura	DIN VDE 0100-410

Homologaciones

Homologación para la construcción naval	DNV GL (EMC A)
Homologaciones UL	UL/C-UL Listed UL 508 UL/C-UL Recognized UL 60950-1

Conformidad/Homologaciones

SIL según IEC 61508	0
---------------------	---

Datos CEM

Directiva de baja tensión	Conformidad con la directiva de baja tensión 2014/35/UE
Requisitos CEM de emisión de interferencias	EN 61000-6-3 EN 61000-6-4
Requisitos CEM de inmunidad a interferencias	EN 61000-6-1 EN 61000-6-2
Compatibilidad electromagnética	Conformidad con la directiva EMC 2014/30/UE

Descarga de electricidad estática

Normas/especificaciones	EN 61000-4-2
-------------------------	--------------

Descarga de electricidad estática

Descarga en contacto	8 kV (Severidad del ensayo 4)
Descarga en el aire	8 kV (Severidad del ensayo 3)
Observación	Criterio A

Campo electromagnético AF

Normas/especificaciones	EN 61000-4-3
-------------------------	--------------

Campo electromagnético AF

Gama de frecuencias	80 MHz ... 1 GHz
Intensidad del campo de prueba	10 V/m

TRIO-PS/1AC/24DC/ 2.5 - Fuente de alimentación



2866268

<https://www.phoenixcontact.com/mx/productos/2866268>

Gama de frecuencias	1 GHz ... 2 GHz
Intensidad del campo de prueba	10 V/m
Gama de frecuencias	2 GHz ... 3 GHz
Intensidad del campo de prueba	10 V/m
Observación	Criterio A

Transitorios rápidos (Burst)

Normas/especificaciones	EN 61000-4-4
-------------------------	--------------

Transitorios rápidos (Burst)

Entrada	4 kV (Severidad del ensayo 4, asimétrica)
Salida	2 kV (Severidad del ensayo 3, asimétrica)
Observación	Criterio A

Carga de tensión transitoria (Surge)

Normas/especificaciones	EN 61000-4-5
-------------------------	--------------

Carga de tensión transitoria (Surge)

Entrada	1 kV (Severidad del ensayo 2, simétrica)
	2 kV (Severidad del ensayo 3, asimétrica)
Salida	0,5 kV (Severidad del ensayo 1, simétrica)
	0,5 kV (Severidad del ensayo 1, asimétrica)
Observación	Criterio B

Perturbaciones conducidas

Normas/especificaciones	EN 61000-4-6
-------------------------	--------------

Perturbaciones conducidas

Gama de frecuencias	10 kHz ... 15 kHz
	10 kHz ... 15 kHz
Observación	Criterio A
	Criterio A
Tensión	3 V (Severidad del ensayo 2)
	3 V (Severidad del ensayo 2)

Perturbaciones conducidas

Gama de frecuencias	10 kHz ... 15 kHz
	10 kHz ... 15 kHz
Observación	Criterio A
	Criterio A
Tensión	3 V (Severidad del ensayo 2)
	3 V (Severidad del ensayo 2)

Caídas de tensión

Normas/especificaciones	EN 61000-4-11
-------------------------	---------------

Emisión de interferencias

Normas/especificaciones	EN 61000-6-3
-------------------------	--------------

TRIO-PS/1AC/24DC/ 2.5 - Fuente de alimentación



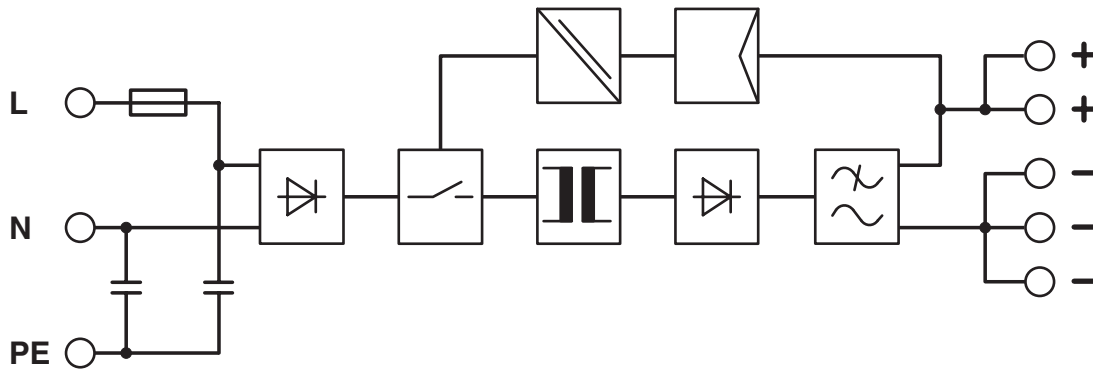
2866268

<https://www.phoenixcontact.com/mx/productos/2866268>

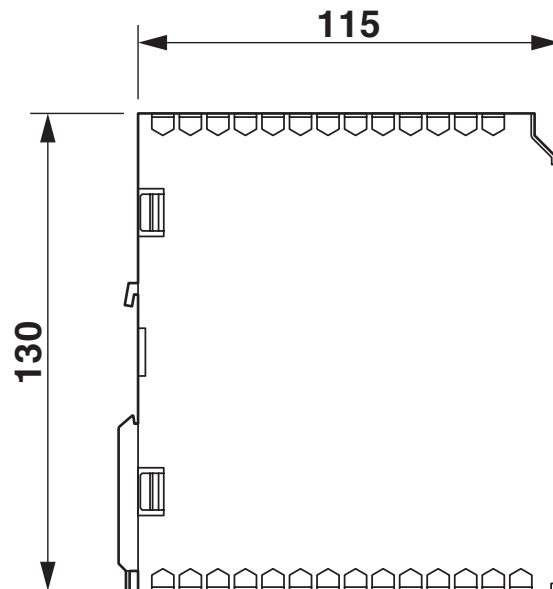
Tensión radiointerferencia según EN 55011	EN 55011 (EN 55022) Clase B Campo de aplicación en la industria y en viviendas
Radiointerferencias según EN 55011	EN 55011 (EN 55022) Clase B Campo de aplicación en la industria y en viviendas

Dibujos

Esquema de conjunto



Esquema de dimensiones



TRIO-PS/1AC/24DC/ 2.5 - Fuente de alimentación



2866268

<https://www.phoenixcontact.com/mx/productos/2866268>

Homologaciones

To download certificates, visit the product detail page: <https://www.phoenixcontact.com/mx/productos/2866268>



cUL Recognized

ID de homologación: FILE E 211944



UL Recognized

ID de homologación: FILE E 211944



EAC

ID de homologación: EAC-Zulassung



EAC

ID de homologación: RU S-DE.BL08.W.00764



UL Listed

ID de homologación: FILE E 123528



cUL Listed

ID de homologación: FILE E 123528



EAC

ID de homologación: RU S-DE.BL08.W.00764

DNV

ID de homologación: TAA00001AV

CoC / Compliance Statement

ID de homologación: 17-128-00

cULus Recognized

cULus Listed

TRIO-PS/1AC/24DC/ 2.5 - Fuente de alimentación



2866268

<https://www.phoenixcontact.com/mx/productos/2866268>

Clasificaciones

ECLASS

ECLASS-11.0	27040701
ECLASS-12.0	27040701
ECLASS-13.0	27040701

ETIM

ETIM 8.0	EC002540
----------	----------

UNSPSC

UNSPSC 21.0	39121000
-------------	----------

2866268

<https://www.phoenixcontact.com/mx/productos/2866268>

Environmental product compliance

EU RoHS

Cumple los requisitos de la Directiva RoHS	Sí
excepciones, si fueran conocida	7(a), 7(c)-I

China RoHS

Environment friendly use period (EFUP)	EFUP-25
	Encontrará una tabla de declaración RoHS de China relativa al artículo en la zona de descargas del artículo correspondiente, en el apartado "Declaración del fabricante". No se emite ninguna tabla de declaración RoHS de China ni se requiere en ninguno de los artículos con EFUP-E.

EU REACH SVHC

Indicación acerca de la sustancia candidata según REACH (n.º CAS)	Lead(n.º CAS: 7439-92-1)
---	--------------------------

TRIO-PS/1AC/24DC/ 2.5 - Fuente de alimentación



2866268

<https://www.phoenixcontact.com/mx/productos/2866268>

Accesorios

PLT-SEC-T3-230-FM-UT - Disp. de protec. contra sobretensiones tipo 3

2907919

<https://www.phoenixcontact.com/mx/productos/2907919>



Protección contra sobretensiones de tipo 2/3, formada por una protección enchufable y un elemento de base con conexión por tornillo. Para redes de suministro eléctrico monofásicas con indicación de estado y señal remota integradas. Tensión nominal: 230 V AC/DC

PLT-SEC-T3-24-FM-UT - Disp. de protec. contra sobretensiones tipo 3

2907916

<https://www.phoenixcontact.com/mx/productos/2907916>



Protección contra sobretensiones de tipo 3, formada por protección enchufable y elemento de base, con indicador de estado e indicación remota integrados para redes de fuente de alimentación monofásicas. Tensión nominal: 24 V AC/DC

Phoenix Contact 2024 © - Todos los derechos reservados

<https://www.phoenixcontact.com>

PHOENIX CONTACT S.A. de C.V.

Lago Alberto No. 319 - Piso 9

Colonia Granada, Delegación Miguel Hidalgo, México, Ciudad de México, C.P. 11520

+52/55/1101-1380

ventas@phoenixcontact.com.mx