

MINI MCR-SL-U-UI-NC - Amplif. separación



2865007

<https://www.phoenixcontact.com/mx/productos/2865007>

Tenga en cuenta que los datos mostrados en este documento PDF se generaron a partir de nuestro catálogo online. Por favor, encontrará todos los datos en la documentación del usuario. Prevalecen nuestras condiciones generales de uso para descargas.



Amplificador de separación de 3 vías MCR, con entrada/salida configurable, para la separación galvánica y conversión de señales analógicas de hasta 30 V, con conexión por tornillo, configuración estándar

Descripción del producto

El amplificador de separación de 3 vías configurable de 6,2 mm de ancho MINI MCR-SL-U-UI... se utiliza para la separación galvánica, la conversión, la amplificación y el filtrado de señales normalizadas estándar.

En el lado de entrada pueden procesarse las señales 0...24 V y 0...30 V.

En el lado de salida están a disposición las señales analógicas normalizadas 0...20 mA, 4...20 mA, 0...10 V, 2...10 V, 0...5 V o 1...5V separadas galvánicamente.

Los interruptores DIP accesibles por el lado de la carcasa permiten la configuración de los márgenes de señal de entrada y salida.

La alimentación de tensión (19,2 V DC hasta 30 V DC) puede realizarse opcionalmente a través de los bornes de conexión de los módulos o, de forma combinada, a través del conector para carriles simétricos.

Sus ventajas

- Posibil. aliment. energía a través elemento de pie (TBUS)
- Consumo de potencia mínimo
- Amplificador separador muy compacto para separación galvánica, conversión, amplificación y filtrado señales analóg. normalizadas DE 24 V o
- Señales de 30 V DC a señales normalizadas analógicas
- Configurable con interruptor DIP hasta 12 combinaciones de señal
- Separación de 3 vías

Datos comerciales

Código de artículo	2865007
Unidad de embalaje	1 Unidades
Cantidad mínima de pedido	1 Unidades
Clave de venta	02
Clave de producto	CK1211
Página del catálogo	Página 96 (C-7-2015)
GTIN	4046356046565
Peso por unidad (incluido el embalaje)	87.4 g
Peso por unidad (sin incluir el embalaje)	65.8 g
Número de tarifa arancelaria	85438999
País de origen	DE

Datos técnicos

Notas

Restricción de uso

Indicación CEM	CEM: producto de clase A, véase declaración del fabricante en el centro de descargas
----------------	--

Propiedades del artículo

Tipo de producto	Amplificadores de separación
Familia de productos	MINI Analog
Número de canales	1
Configuración	Conmutador DIP

Propiedades de aislamiento

Categoría de sobretensión	II
Grado de polución	2

Propiedades eléctricas

Separación galvánica	Aislamiento básico según EN 61010
Separación galvánica entre la entrada y la salida	sí
Frecuencia límite (3 dB)	aprox. 100 Hz
Circuito de protección	Protección contra transitorios
Respuesta gradual (10-90%)	aprox. 3,5 ms
Coefficiente de temperatura máximo	< 0,01 %/K
Coefficiente de temperatura típico	< 0,002 %/K
Error de transmisión máximo	< 0,1 % (del valor final) < 0,4 % (sin ajuste)

Separación galvánica Entrada/salida/alimentación

Tensión de aislamiento de dimensionamiento	50 V AC/DC
Tensión de prueba	1,5 kV AC (50 Hz, 60 s)

Alimentación

Tensión nominal de alimentación	24 V DC
Tensión de alimentación	19,2 V DC ... 30 V DC (Para puentear la tensión de alimentación puede utilizarse el conector de bus para carril simétrico (ME 6,2 TBUS-2 1,5/5-ST-3,81 GN, código 2869728), que puede encajarse en el carril de 35 mm según EN 60715)
Absorción de corriente máxima	< 19 mA (con 24 V DC, carga incl.)
Consumo de potencia	< 450 mW

Datos de entrada

Señal: Tensión

Número de entradas	1
Configurable/Programable	Sí, sin configurar

MINI MCR-SL-U-UI-NC - Amplif. separación



2865007

<https://www.phoenixcontact.com/mx/productos/2865007>

Señal de entrada Tensión	0 V ... 24 V
	0 V ... 30 V
Señal de entrada Tensión máxima	50 V DC
Resistencia de entrada Entrada de tensión	aprox. 125 k Ω (0 ... 24 V)
	aprox. 155 k Ω (0 V ... 30 V)

Datos de salida

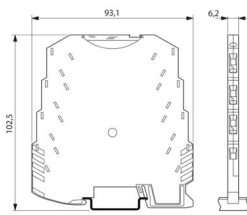
Señal: Tensión/corriente

Número de salidas	1
Configurable/Programable	Sí, sin configurar
Señal de salida tensión	0 V ... 10 V
	0 V ... 5 V
	1 V ... 5 V
	2 V ... 10 V
Señal de salida tensión máxima	$\leq 12,5$ V
Tensión en circuito abierto	$\leq 12,5$ V
Señal de salida corriente	0 mA ... 20 mA
	4 mA ... 20 mA
Señal de salida corriente máxima	28 mA
Corriente de cortocircuito	≤ 22 mA
Carga/Carga de salida Salida de tensión	> 10 k Ω
Carga/Carga de salida Salida de corriente	< 500 Ω (con 20 mA)
Ripple	< 20 mV _{PP} (en 500 Ω)
	< 20 mV _{PP} (A 10 k Ω)

Datos de conexión

Tipo de conexión	Conexión por tornillo
Longitud a desaislar	12 mm
Rosca de tornillo	M3
Sección de conductor rígido	0,2 mm ² ... 2,5 mm ²
Sección de conductor flexible	0,2 mm ² ... 2,5 mm ²
Sección de conductor AWG	26 ... 12

Dimensiones

Esquema de dimensiones	
Anchura	6,2 mm
Altura	93,1 mm
Profundidad	101,2 mm

MINI MCR-SL-U-UI-NC - Amplif. separación



2865007

<https://www.phoenixcontact.com/mx/productos/2865007>

Datos del material

Color	verde (RAL 6021)
Material carcasa	PBT
Protección contra incendios para vehículos sobre carriles (DIN EN 45545-2) R22	HL 1 - HL 2
Protección contra incendios para vehículos sobre carriles (DIN EN 45545-2) R23	HL 1 - HL 2
Protección contra incendios para vehículos sobre carriles (DIN EN 45545-2) R24	HL 1 - HL 2

Condiciones medioambientales y de vida útil

Condiciones ambientales

Índice de protección	IP20
Temperatura ambiente (servicio)	-20 °C ... 65 °C
Temperatura ambiente (almacenamiento / transporte)	-40 °C ... 85 °C
Altitud	≤ 2000 m
Humedad de aire admisible (servicio)	5 % ... 95 % (sin condensación)

Homologaciones

CE

Certificado	Conformidad CE
-------------	----------------

UKCA

Certificado	De conformidad con UKCA
-------------	-------------------------

UL, EE. UU. / Canadá

Marcado	UL 508 Recognized
	Class I, Div. 2, Groups A, B, C, D T5

Homologación para la construcción naval

Certificado	DNV GL TAA000020N
-------------	-------------------

Datos DNV GL

Temperature	B
Humidity	B
Vibración	B
EMC	A
Enclosure	Required protection according to the Rules shall be provided upon installation on board

Datos CEM

Resistencia a interferencias	EN 61000-6-2
Observación	Durante las interferencias pueden producirse ligeras desviaciones.
Compatibilidad electromagnética	Conformidad con la directiva CEM
Emisión de interferencias	EN 61000-6-4

MINI MCR-SL-U-UI-NC - Amplif. separación



2865007

<https://www.phoenixcontact.com/mx/productos/2865007>

Descarga de electricidad estática

Normas/especificaciones	EN 61000-4-2
-------------------------	--------------

Descarga de electricidad estática

Observación	Deben tomarse medidas de protección contra una descarga electrostática.
-------------	---

Campo electromagnético AF

Denominación	Campo electromagnético HF
Normas/especificaciones	EN 61000-4-3
Desviación típica del valor final del margen de medición	5 %

Transitorios rápidos (Burst)

Denominación	Averías transitorias rápidas (ráfaga)
Normas/especificaciones	EN 61000-4-4
Desviación típica del valor final del margen de medición	5 %

Sobrecorriente momentánea (surge)

Normas/especificaciones	EN 61000-4-5
-------------------------	--------------

Sobrecorriente momentánea (surge)

Observación	Criterio B
-------------	------------

Perturbaciones conducidas

Denominación	Magnitudes perturbadoras conducidas
Normas/especificaciones	EN 61000-4-6
Desviación típica del valor final del margen de medición	5 %

Normas y especificaciones

Separación galvánica	Aislamiento básico según EN 61010
----------------------	-----------------------------------

Montaje

Tipo de montaje	Montaje sobre carril
Indicaciones de montaje	Para puentear la tensión de alimentación puede utilizarse el conector de carril (ME 6,2 TBUS-2 1,5/5-ST-3,81 GN, código 2869728) que puede encajarse en el carril de 35 mm, según EN 60715.
Posición para el montaje	discrecional

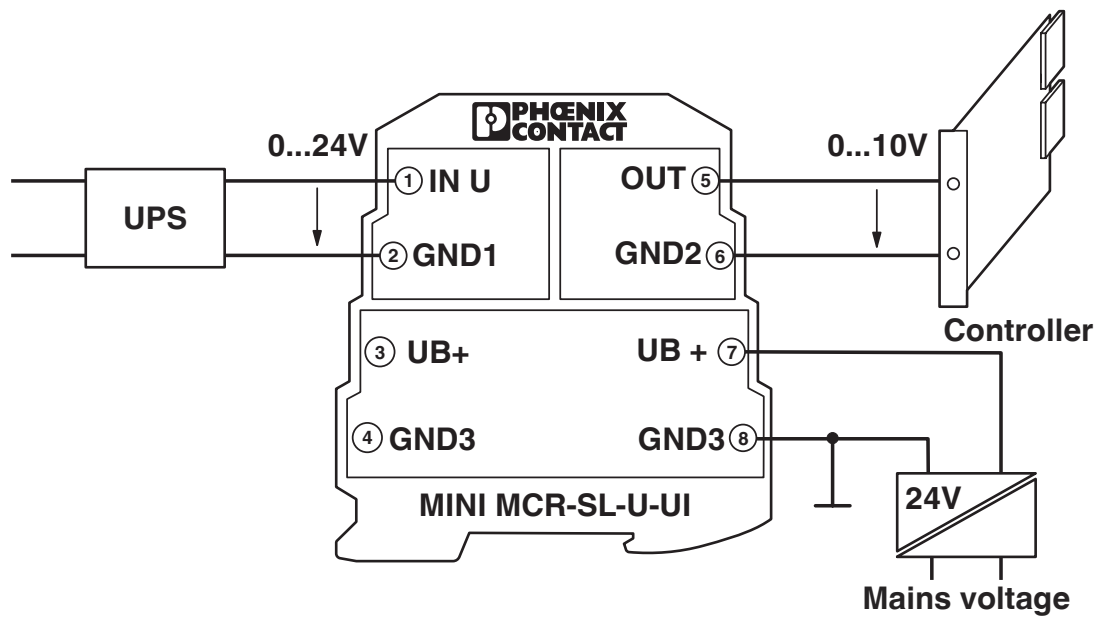
MINI MCR-SL-U-UI-NC - Amplif. separación

2865007

<https://www.phoenixcontact.com/mx/productos/2865007>

Dibujos

Dibujo de aplicación



Conversión de señales después del sistema de alimentación ininterrumpida (SAI)

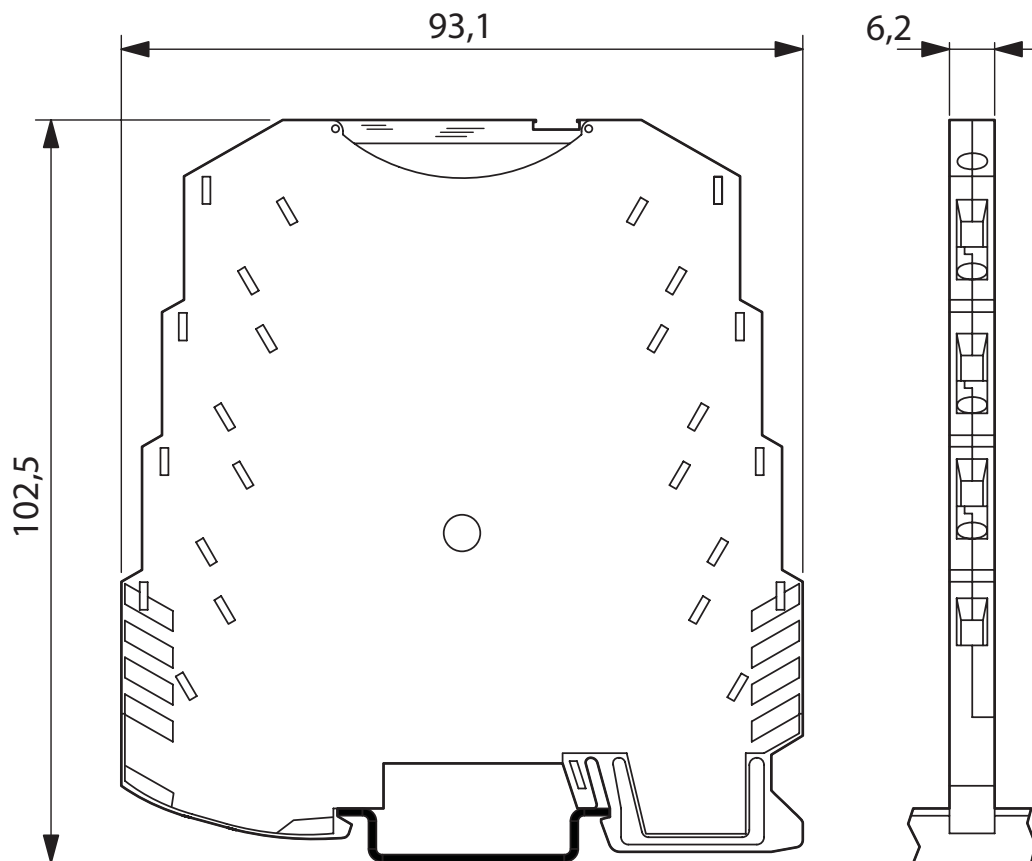
MINI MCR-SL-U-UI-NC - Amplif. separación

2865007

<https://www.phoenixcontact.com/mx/productos/2865007>



Esquema de dimensiones

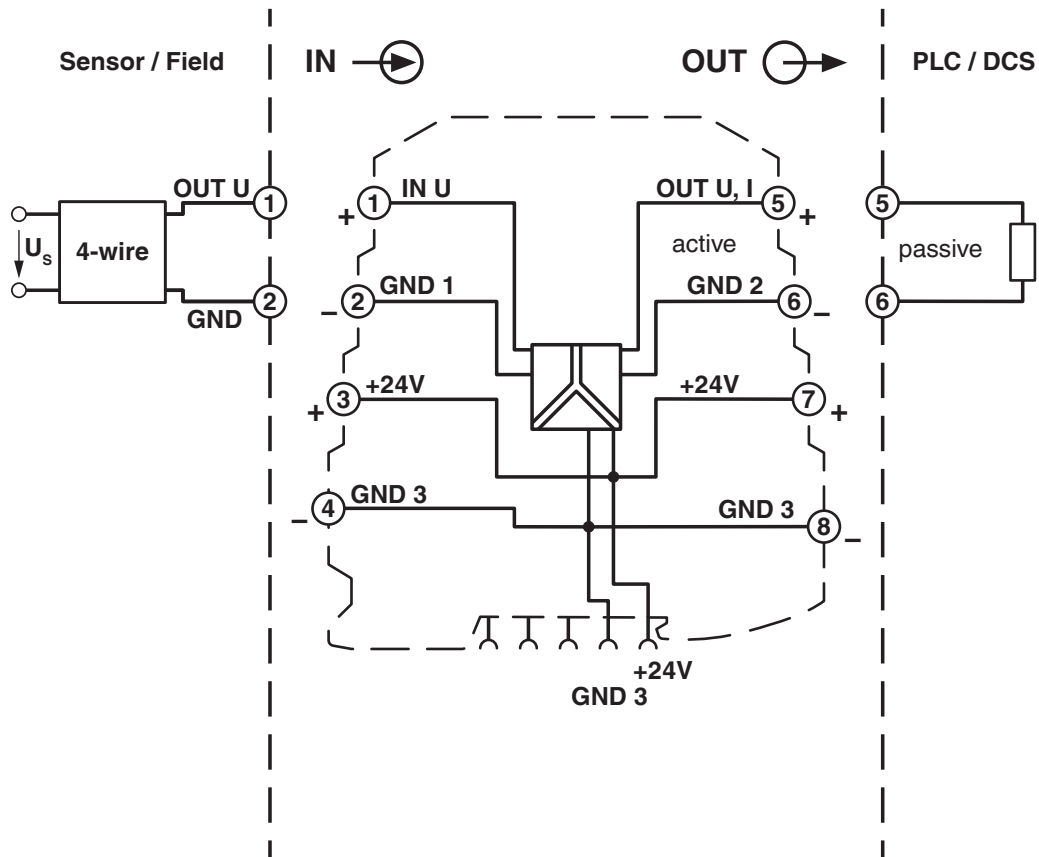


MINI MCR-SL-U-UI-NC - Amplif. separación

2865007

<https://www.phoenixcontact.com/mx/productos/2865007>

Esquema de conjunto



MINI MCR-SL-U-UI-NC - Amplif. separación



2865007

<https://www.phoenixcontact.com/mx/productos/2865007>

Homologaciones

🔗 To download certificates, visit the product detail page: <https://www.phoenixcontact.com/mx/productos/2865007>



cUL Recognized

ID de homologación: FILE E 238705



UL Recognized

ID de homologación: FILE E 238705

DNV

ID de homologación: TAA000020N



cUL Listed

ID de homologación: FILE E 199827



UL Listed

ID de homologación: FILE E 199827

cULus Recognized

cULus Listed

MINI MCR-SL-U-UI-NC - Amplif. separación



2865007

<https://www.phoenixcontact.com/mx/productos/2865007>

Clasificaciones

ECLASS

ECLASS-11.0	27210120
ECLASS-12.0	27210120
ECLASS-13.0	27210120

ETIM

ETIM 9.0	EC002653
----------	----------

UNSPSC

UNSPSC 21.0	39121000
-------------	----------

2865007

<https://www.phoenixcontact.com/mx/productos/2865007>

Environmental product compliance

EU RoHS

Cumple los requisitos de la Directiva RoHS	Sí
excepciones, si fueran conocida	6(c), 7(a), 7(c)-I

China RoHS

Environment friendly use period (EFUP)	EFUP-50
	Encontrará una tabla de declaración RoHS de China relativa al artículo en la zona de descargas del artículo correspondiente, en el apartado "Declaración del fabricante". No se emite ninguna tabla de declaración RoHS de China ni se requiere en ninguno de los artículos con EFUP-E.

EU REACH SVHC

Indicación acerca de la sustancia candidata según REACH (n.º CAS)	Lead(n.º CAS: 7439-92-1)
SCIP	a02a0324-82fd-47f3-911e-579cf8fb116c

MINI MCR-SL-U-UI-NC - Amplif. separación



2865007

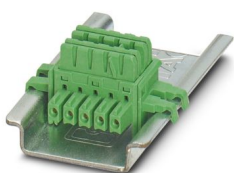
<https://www.phoenixcontact.com/mx/productos/2865007>

Accesorios

ME 6,2 TBUS-2 1,5/5-ST-3,81 GN - Conector de bus para carriles

2869728

<https://www.phoenixcontact.com/mx/productos/2869728>



Conector para carriles para el montaje en el riel portador. Universal para carcasas TBUS. Contactos dorados, 5 polos

TC-D37SUB-AIO16-M-PS-UNI - Soportes modulares

2902934

<https://www.phoenixcontact.com/mx/productos/2902934>



Termination Carrier universal para conectar 16 amplificadores de separación MINI Analog a tarjetas de entrada/salida digitales o analógicas, a través de conectores enchufables D-SUB, 37 polos (conexión 1:1), con conexión HART-Multiplexer

MINI MCR-SL-U-UI-NC - Amplif. separación

2865007

<https://www.phoenixcontact.com/mx/productos/2865007>



TC-D37SUB-ADIO16-M-P-UNI - Soportes modulares

2902933

<https://www.phoenixcontact.com/mx/productos/2902933>



Termination Carrier universal para conectar 16 amplificadores de separación MINI Analog a tarjetas de entrada/salida digitales o analógicas, a través de conectores enchufables D-SUB, 37 polos (conexión 1:1)

MINI MCR DKL - Tapa transparente

2308111

<https://www.phoenixcontact.com/mx/productos/2308111>



Tapa transparente giratoria para módulos MINI MCR con posibilidad de rotulación adicional mediante tira de rotulación y tira Zack plana de 6,2 mm

MINI MCR-SL-U-UI-NC - Amplif. separación

2865007

<https://www.phoenixcontact.com/mx/productos/2865007>



MINI MCR-DKL-LABEL - Placa de rotulación

2810272

<https://www.phoenixcontact.com/mx/productos/2810272>

Etiqueta para la señalización ampliada de módulos MINI MCR en combinación con el MINI MCR-DKL



MINI MCR-SL-PTB - Borne de alimentación

2864134

<https://www.phoenixcontact.com/mx/productos/2864134>

Borne de alimentación MCR p. varios mód. MINI Analog a través de conec. p. carriles, con conec. por tornillo, absorción corriente hasta 2 A máx.



MINI MCR-SL-U-UI-NC - Amplif. separación

2865007

<https://www.phoenixcontact.com/mx/productos/2865007>



QUINT4-SYS-PS/1AC/24DC/2.5/SC - Fuente de alimentación

2904614

<https://www.phoenixcontact.com/mx/productos/2904614>



Fuente de alimentación conmutada en primario QUINT POWER, conexión por tornillo, montaje sobre carril, posibilidad de alimentación de equipos a través de los conectores TBUS para carril DIN, pintura de protección, entrada: monofásica, salida: 24 V DC/2,5 A

SZS 0,6X3,5 - Destornillador

1205053

<https://www.phoenixcontact.com/mx/productos/1205053>



Herramienta para accionar bornes ST, aislada, también apta como destornillador plano, tamaño: 0,6 x 3,5 x 100 mm, empuñadura de 2 componentes, con protección anti desenrollado

Phoenix Contact 2024 © - Todos los derechos reservados
<https://www.phoenixcontact.com>

PHOENIX CONTACT S.A. de C.V.
Lago Alberto No. 319 - Piso 9
Colonia Granada, Delegación Miguel Hidalgo, México, Ciudad de México, C.P. 11520
+52/55/1101-1380
ventas@phoenixcontact.com.mx