

MCR-FL-HT-T-I-EX - Convertidores de medición en cabeza



2864532

<https://www.phoenixcontact.com/mx/productos/2864532>

Tenga en cuenta que los datos mostrados en este documento PDF se generaron a partir de nuestro catálogo online. Por favor, encontrará todos los datos en la documentación del usuario. Prevalecen nuestras condiciones generales de uso para descargas.



Convertidor de temperatura de cabecera MCR, programable, seguridad intrínseca, para termoresistencias, termopares, potenciómetros de control y transmisores de tensión. Para termoresistencias Pt 100

Sus ventajas

- Entrada para termoresistencias, termopares y señales mV lineales, Ex ia IIC
- Configuración por software
- Instalable en la zona 0
- Separación galvánica de 2 vías
- Alimentado en bucle
- 1 canal
- Salida 4 ... 20 mA/20 ... 4 mA

Datos comerciales

Código de artículo	2864532
Unidad de embalaje	1 Unidades
Cantidad mínima de pedido	1 Unidades
Clave de venta	02
Clave de producto	CK3322
Página del catálogo	Página 190 (C-5-2017)
GTIN	4017918893231
Peso por unidad (incluido el embalaje)	84.8 g
Peso por unidad (sin incluir el embalaje)	82.3 g
Número de tarifa arancelaria	85438999
País de origen	DE

MCR-FL-HT-T-I-EX - Convertidores de medición en cabeza



2864532

<https://www.phoenixcontact.com/mx/productos/2864532>

Datos técnicos

Propiedades del artículo

Tipo de producto	Convertidor de temperatura
Aplicación	Temperatura
Configuración	A través de paquete software de configuración MCR-PI-CONF-WIN

Propiedades eléctricas

Retardo para conexión	6 s
Control de línea	NE 43
Tensión de prueba Entrada/salida	2 kV AC (50 Hz, 60 s)
Respuesta gradual (10-90%)	< 2 s
Error de transmisión Transmisor de tensión	$\pm 20 \mu\text{V}$ (-10 mV ... 100 mV)
Error de transmisión Termopares	Típ. 0,5 K (K, J, T, E, L, U), 1,0 K (N, C, D), 2,0 K (S, B, R)
Error de transmisión Potenciómetro de control	$\pm 0,1 \Omega$ (10 ... 400 Ω), $\pm 1,5 \Omega$ (10 ... 2000 Ω)
Error de transmisión Termorresistencia	0,2 K (Pt 100, Ni 100), 0,5 K (Pt 500, Ni 500), 0,3 K (Pt 1000, Ni 1000)

Alimentación

Denominación	Loop Powered
Tensión de alimentación	8 V DC ... 30 V DC
Absorción de corriente máxima	< 3,5 mA

Datos de entrada

Señal

Número de entradas	1
Señal de entrada	Temperatura

Medición

Configurable/Programable	Sí, programable
Tipos de sensor utilizables (RTD)	Pt, Ni (100,500,1000); alcance de medición mín. 10 K
Tipos de sensor utilizables (TC)	B, C, D, E, J, K, L, N, R, S, T, U; alcance de medición mín. 50 K/500 K
Tipo de sensor:	-200 °C ... 850 °C (libremente ajustable)
	-200 °C ... 250 °C (libremente ajustable)
	-200 °C ... 250 °C (libremente ajustable)
	-60 °C ... 250 °C (libremente ajustable)
	-60 °C ... 150 °C (libremente ajustable)
	-60 °C ... 150 °C (libremente ajustable)
	50 °C ... 1820 °C (libremente ajustable)
	0 °C ... 2320 °C (libremente ajustable)
	0 °C ... 2495 °C (libremente ajustable)
	-270 °C ... 1000 °C (libremente ajustable)
	-210 °C ... 1200 °C (libremente ajustable)

MCR-FL-HT-T-I-EX - Convertidores de medición en cabeza



2864532

<https://www.phoenixcontact.com/mx/productos/2864532>

	-270 °C ... 1372 °C (libremente ajustable)
	-200 °C ... 900 °C (libremente ajustable)
	-270 °C ... 1300 °C (libremente ajustable)
	-50 °C ... 1768 °C (libremente ajustable)
	-50 °C ... 1768 °C (libremente ajustable)
	-270 °C ... 400 °C (libremente ajustable)
	-200 °C ... 600 °C (libremente ajustable)
Tecnología de conexión	2, 3, 4 conductores
Margen de resistencia lineal	10 Ω ... 400 Ω (Margen de medición mín. 10 Ω)
	10 Ω ... 2000 Ω (Margen de medición mín. 100 Ω)
Campo de señales mV lineal	-10 mV ... 100 mV (Margen de medición mín. 5 mV)

Datos de salida

Conmutar:

Configurable/Programable	no
--------------------------	----

Señal

Número de salidas	1
Configurable/Programable	Sí, programable
Señal de salida corriente	4 mA ... 20 mA
	20 mA ... 4 mA
Señal de salida corriente máxima	≤ 25 mA
Corriente de salida en caso de cortocircuito	≤ 3,6 mA o ≥ 21 mA (Ajustable; no para termopares)
Corriente de salida en caso de rotura de cable	≤ 3,6 mA o ≥ 21 mA (ajustable)
Margen de la corriente de salida en caso de sobrepasar/no alcanzar el margen de medición	3,8 mA ... 20,5 mA (Ascenso/descenso lineal)
Carga/Carga de salida Salida de corriente	≤ 720 Ω (Con $U_V = 24 V$; $U_{\text{alimentación}} = 8 V / 0,025 A$)

Datos de conexión

Tipo de conexión	Conexión por tornillo
Longitud a desaislar	8 mm
Rosca de tornillo	M3
Sección de conductor rígido	0,2 mm ² ... 1,75 mm ²
Sección de conductor flexible	0,2 mm ² ... 1,75 mm ²
Sección de conductor AWG	24 ... 15
Par de apriete	0,5 Nm ... 0,6 Nm

Datos Ex

Datos técnicos de seguridad

Tensión máx. U_i	30 V
Corriente máx. I_i	100 mA
Potencia máx. P_i	750 mW
Tensión máx. de salida U_o	8,2 V DC
Corriente máx. de salida I_o	4,6 mA

MCR-FL-HT-T-I-EX - Convertidores de medición en cabeza



2864532

<https://www.phoenixcontact.com/mx/productos/2864532>

Potencia máx. de salida P_o	9,35 mW
Temperatura ambiente máx.	Categoría 1: T4 = 60 °C, T5 = 50 °C, T6 = 40 °C
	Categoría 2: T4 = 85 °C, T5 = 70 °C, T6 = 55 °C
Tensión máxima en materia de seguridad U_m	250 V
IIB: Inductancia externa máx. L_o / Capacidad externa máx. C_o	8,5 mH / 1,9 μ F
IIC: Inductancia externa máx. L_o / Capacidad externa máx. C_o	4,5 mH / 974 nF

Datos del material

Color	verde (RAL 6021)
Clase de inflamabilidad según UL 94	V0
Material carcasa	Polycarbonato PC

Condiciones medioambientales y de vida útil

Condiciones ambientales

Índice de protección	IP00
	IP66 (instalado en la cabeza de conexión)
Temperatura ambiente (servicio)	-40 °C ... 55 °C

Homologaciones

CE

Certificado	Conformidad CE
-------------	----------------

ATEX

Marcado	Ⓜ II 1 G Ex ia IIC T6/T5/T4
---------	-----------------------------

UL, EE. UU. / Canadá

Marcado	cULus
---------	-------

Normas y especificaciones

Normas

Normas/especificaciones	Recomendación NAMUR NE 21
-------------------------	---------------------------

Montaje

Tipo de montaje	Montaje sobre carril
Indicaciones de montaje	Montaje en la cabeza de conexión según DIN 43729 forma B
Posición para el montaje	Cabeza de conexión según DIN 43729 forma B

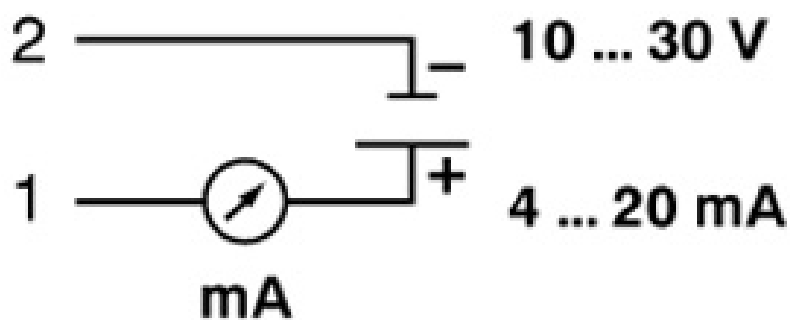
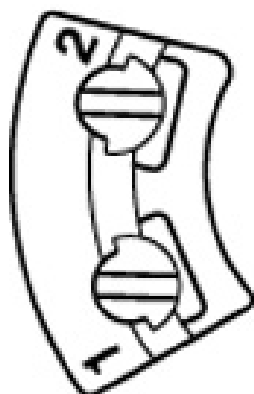
MCR-FL-HT-T-I-EX - Convertidores de medición en cabeza

2864532

<https://www.phoenixcontact.com/mx/productos/2864532>

Dibujos

Dibujo de conexión

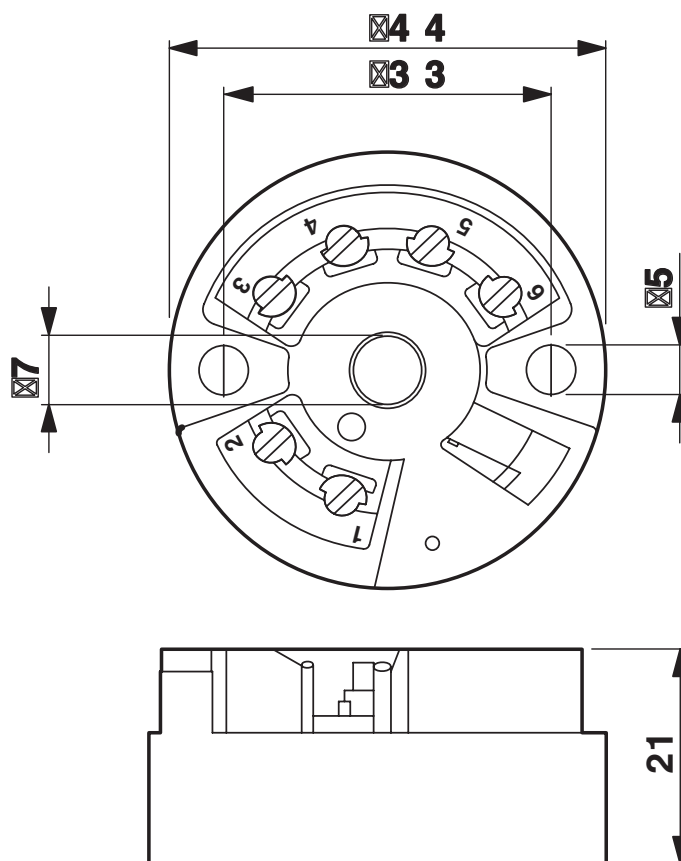


MCR-FL-HT-T-I-EX - Convertidores de medición en cabeza

2864532

<https://www.phoenixcontact.com/mx/productos/2864532>

Esquema de dimensiones



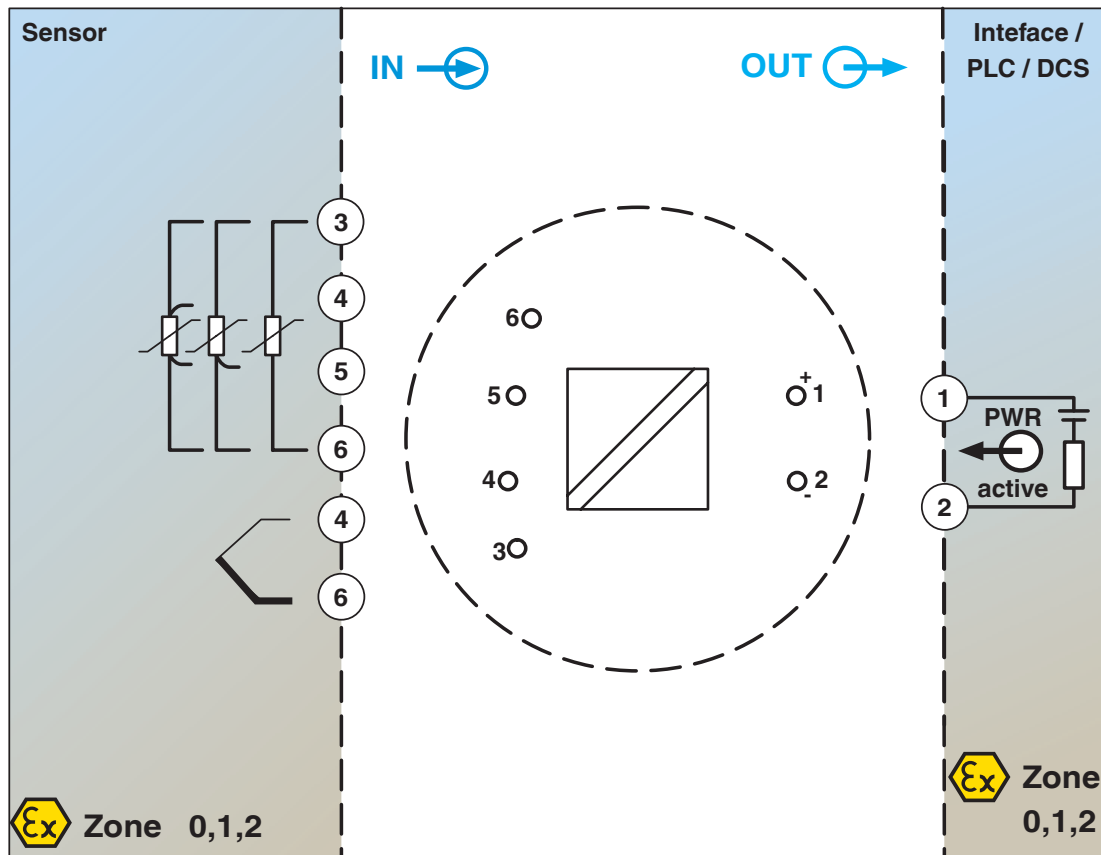
Esquema de dimensiones

MCR-FL-HT-T-I-EX - Convertidores de medición en cabeza

2864532

<https://www.phoenixcontact.com/mx/productos/2864532>

Esquema de conjunto



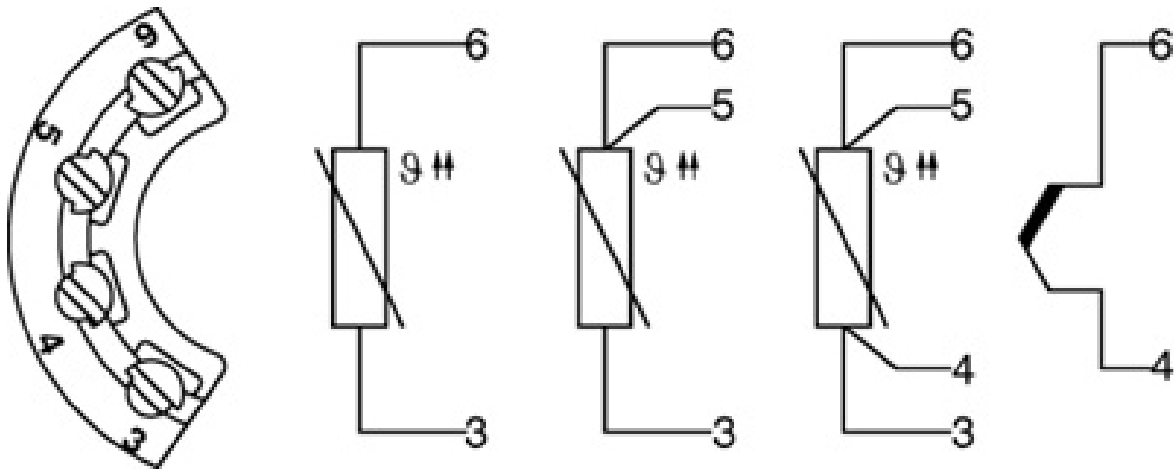
Esquema de conjunto MCR-FL-HT-T-I-EX

MCR-FL-HT-T-I-EX - Convertidores de medición en cabeza

2864532

<https://www.phoenixcontact.com/mx/productos/2864532>

Dibujo de conexión



MCR-FL-HT-T-I-EX - Convertidores de medición en cabeza



2864532

<https://www.phoenixcontact.com/mx/productos/2864532>

Clasificaciones

ECLASS

ECLASS-11.0

27210129

UNSPSC

UNSPSC 21.0

41112105

MCR-FL-HT-T-I-EX - Convertidores de medición en cabeza



2864532

<https://www.phoenixcontact.com/mx/productos/2864532>

Environmental product compliance

EU RoHS

Cumple los requisitos de la Directiva RoHS	Sí, Ninguna excepción
--	-----------------------

China RoHS

Environment friendly use period (EFUP)	EFUP-E
	Ninguna sustancia peligrosa por encima de los valores límite

EU REACH SVHC

Indicación acerca de la sustancia candidata según REACH (n.º CAS)	Ninguna sustancia con una fracción de masa superior a 0,1 %
---	---

MCR-FL-HT-T-I-EX - Convertidores de medición en cabeza



2864532

<https://www.phoenixcontact.com/mx/productos/2864532>

Accesorios

MCR-PAC-T-USB - Adaptador para programación

2309000

<https://www.phoenixcontact.com/mx/productos/2309000>

Adaptador para programación con interfaz USB y puerto T, 2,4 m para programación de módulos FA MCR-..., MCR-...-LP-... y MCR-...-HT-...

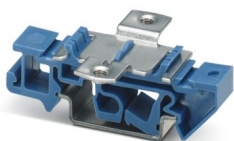


MCR-DIN-RAIL-ADAPTER HT - Adaptador

2864671

<https://www.phoenixcontact.com/mx/productos/2864671>

Adaptador para carril para transductor de medida de cabezal. Adecuado para carriles de 35 mm según EN 60715.



Phoenix Contact 2024 © - Todos los derechos reservados
<https://www.phoenixcontact.com>

PHOENIX CONTACT S.A. de C.V.
Lago Alberto No. 319 - Piso 9
Colonia Granada, Delegación Miguel Hidalgo, México, Ciudad de México, C.P. 11520
+52/55/1101-1380
ventas@phoenixcontact.com.mx