

VAL-MS BE - Elemento base de protección contra sobretensiones tipo 2



2817741

<https://www.phoenixcontact.com/mx/productos/2817741>

Tenga en cuenta que los datos mostrados en este documento PDF se generaron a partir de nuestro catálogo online. Por favor, encontrará todos los datos en la documentación del usuario. Prevalen nuestras condiciones generales de uso para descargas.

Elemento de base para descargadores tipo 2 de la serie de productos VALVETRAB MS.
Ejecución: 1 canal



Sus ventajas

- Calidad probada millones de veces en todo tipo de aplicaciones
- Rápida instalación con puentes gracias a la anchura usual en la industria de 1 unidad de división
- Comprobación sencilla y medición del aislamiento gracias a los módulos de protección enchufables
- Gran campo de aplicación mediante múltiples tensiones nominales
- La alta modularidad ofrece soluciones personalizadas para cualquier aplicación

Datos comerciales

| | |
|-------------------------------------------|----------------------|
| Código de artículo | 2817741 |
| Unidad de embalaje | 10 Unidades |
| Cantidad mínima de pedido | 10 Unidades |
| Clave de venta | 02 |
| Clave de producto | CL1321 |
| Página del catálogo | Página 66 (C-4-2019) |
| GTIN | 4017918148164 |
| Peso por unidad (incluido el embalaje) | 72.52 g |
| Peso por unidad (sin incluir el embalaje) | 66.5 g |
| Número de tarifa arancelaria | 85363099 |
| País de origen | DE |

VAL-MS BE - Elemento base de protección contra sobretensiones tipo 2



2817741

<https://www.phoenixcontact.com/mx/productos/2817741>

Datos técnicos

Notas

Generalidades

| | |
|-------------|-----------------------------------------------------------------------------------------------------------------------------------------------------------------------------------------------------------------------------------------------------------------------------------------------------------|
| Observación | Para montaje en una carcasa a prueba de contacto. Para aplicaciones con un $U_c > 500$ V se debe tener en cuenta que las distancias laterales, así como las distancias en el área de conexión entre los distintos componentes activos, incluidos aquellos con toma de tierra, deben ser de al menos 5 mm. |
|-------------|-----------------------------------------------------------------------------------------------------------------------------------------------------------------------------------------------------------------------------------------------------------------------------------------------------------|

Propiedades del artículo

| | |
|-----------------------------------------------------|----------------------------------------|
| Tipo de producto | Elemento de base |
| Familia de productos | VALVETRAB MS |
| Clase de ensayo IEC | II T2 |
| Tipo EN | T2 |
| Construcción | Elemento de base, montaje sobre carril |
| Número de polos | 1 |
| Mensaje Protección contra sobretensiones defectuosa | ninguna |

Propiedades de aislamiento

| | |
|---------------------------|-----|
| Categoría de sobretensión | III |
| Grado de polución | 2 |

Propiedades eléctricas

| | |
|--------------------------|---------------|
| Frecuencia nominal f_N | 50 Hz (60 Hz) |
|--------------------------|---------------|

Datos de conexión

| | |
|-------------------------------|-----------------------------------------------------------------------------------------------------------|
| Tipo de conexión | Conexión por tornillo |
| Rosca de tornillo | M5 |
| Par de apriete | 3 Nm (1,5 mm ² ... 16 mm ²) 4,5 Nm (25 mm ² ... 35 mm ²) |
| Longitud a desaislar | 16 mm |
| Sección de conductor flexible | 1,5 mm ² ... 25 mm ² |
| Sección de conductor rígido | 1,5 mm ² ... 35 mm ² |
| Sección de conductor AWG | 15 ... 2 |
| Tipo de conexión | Terminal de horquilla |
| Sección de conductor flexible | 1,5 mm ² ... 16 mm ² |

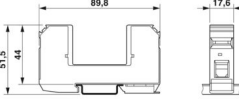
Dimensiones

VAL-MS BE - Elemento base de protección contra sobretensiones tipo 2



2817741

<https://www.phoenixcontact.com/mx/productos/2817741>

| | |
|------------------------|------------------------------------------------------------------------------------|
| Esquema de dimensiones |  |
| Anchura | 17,6 mm |
| Altura | 89,8 mm |
| Profundidad | 51,5 mm (Con carril de 7,5 mm) |
| Unidad de división | 1 UD |

Datos del material

| | |
|-------------------------------------|------------------|
| Color | negro (RAL 9005) |
| Clase de inflamabilidad según UL 94 | V-0 |
| Valor CTI del material | 600 |
| Material aislante | PA 6.6 |
| Grupo de materiales | I |
| Material carcasa | PA 6.6 |

Propiedades mecánicas

Datos mecánicos

| | |
|-----------------------|----|
| Pared lateral abierta | No |
|-----------------------|----|

Circuito de protección

| | |
|-----------------------------------------------------------------------|---------------|
| Dirección de actuación | 1L-N/PE |
| Frecuencia nominal f_N | 50 Hz (60 Hz) |
| Tensión constante máxima U_C | 600 V AC |
| Corriente de carga nominal I_L | 80 A |
| Resistencia al cortocircuito I_{SCCR} | 25 kA |
| Fusible general máximo en caso de cableado continuo V (mismo nivel) | 80 A (gG) |
| Fusible general máximo en caso de cableado de derivación (otro nivel) | 125 A (gG) |

Condiciones medioambientales y de vida útil

Condiciones ambientales

| | |
|----------------------------------------------------|---------------------------------------------------------|
| Índice de protección | IP20 (Solo si se emplean todos los puntos de embornaje) |
| Temperatura ambiente (servicio) | -40 °C ... 80 °C |
| Temperatura ambiente (almacenamiento / transporte) | -40 °C ... 80 °C |
| Altitud | ≤ 2000 m (s. n. m.) |
| Humedad de aire admisible (servicio) | 5 % ... 95 % |
| Choques (en servicio) | 25g (Semisinusoide / 11ms / 3x ±X, ±Y, ±Z) |
| Vibración (en servicio) | 5g (10 ... 500 Hz / 2,5 h / X, Y, Z) |

Homologaciones

VAL-MS BE - Elemento base de protección contra sobretensiones tipo 2



2817741

<https://www.phoenixcontact.com/mx/productos/2817741>

Especificaciones UL

| | |
|-----------------|----------|
| Tensión nominal | 690 V AC |
| Tipo SPD | 4CA |

Datos de conexión UL

| | |
|--------------------------|-------------------------|
| Par de apriete | 30 lb _F -in. |
| Sección de conductor AWG | 14 ... 2 |

Normas y especificaciones

| | |
|----------------------|--------------|
| Normas/disposiciones | IEC 61643-11 |
| Observación | 2011 |
| Normas/disposiciones | EN 61643-11 |
| Observación | 2012 |

Montaje

| | |
|-----------------|-------------------------|
| Tipo de montaje | Carril simétrico: 35 mm |
|-----------------|-------------------------|

VAL-MS BE - Elemento base de protección contra sobretensiones tipo 2

2817741

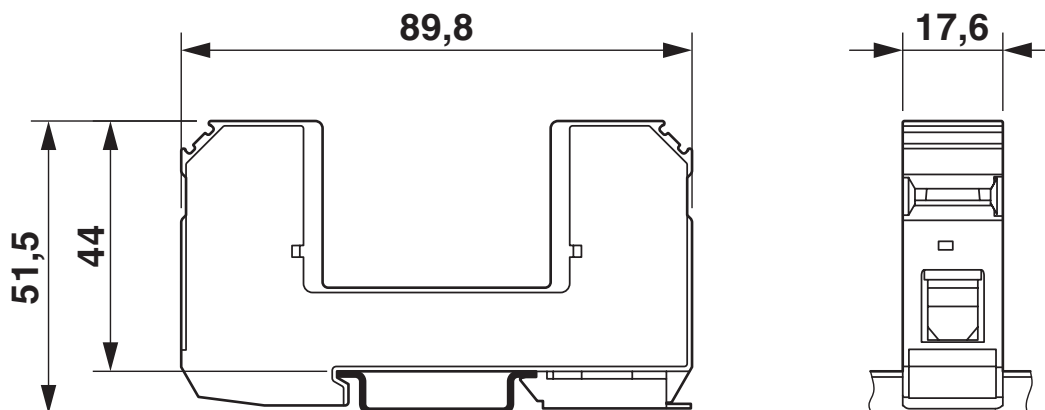
<https://www.phoenixcontact.com/mx/productos/2817741>

Dibujos

Diagrama eléctrico



Esquema de dimensiones



VAL-MS BE - Elemento base de protección contra sobretensiones tipo 2



2817741

<https://www.phoenixcontact.com/mx/productos/2817741>

Homologaciones

🔗 To download certificates, visit the product detail page: <https://www.phoenixcontact.com/mx/productos/2817741>



cUL Recognized
ID de homologación: FILE E 330181



UL Recognized
ID de homologación: FILE E 330181



IECEE CB Scheme
ID de homologación: AT 2905/M1



EAC
ID de homologación: EAC-Zulassung

CCA

ID de homologación: NTR-AT 1947-A



KEMA-KEUR
ID de homologación: 71-113273 REV.1



DNV GL
ID de homologación: TAE000041M



EAC
ID de homologación: RU C-DE.*09.B.00169



CSA
ID de homologación: 13631



ÖVE
ID de homologación: 18583-001-17

UAE-RoHS

ID de homologación: 22-09-51251

VAL-MS BE - Elemento base de protección contra sobretensiones tipo 2



2817741

<https://www.phoenixcontact.com/mx/productos/2817741>

cULus Recognized

VAL-MS BE - Elemento base de protección contra sobretensiones tipo 2



2817741

<https://www.phoenixcontact.com/mx/productos/2817741>

Clasificaciones

ECLASS

| | |
|-------------|----------|
| ECLASS-11.0 | 27130803 |
| ECLASS-13.0 | 27171292 |

ETIM

| | |
|----------|----------|
| ETIM 9.0 | EC002496 |
|----------|----------|

UNSPSC

| | |
|-------------|----------|
| UNSPSC 21.0 | 39121600 |
|-------------|----------|

VAL-MS BE - Elemento base de protección contra sobretensiones tipo 2



2817741

<https://www.phoenixcontact.com/mx/productos/2817741>

Environmental product compliance

EU RoHS

| | |
|--------------------------------------------|-----------------------|
| Cumple los requisitos de la Directiva RoHS | Sí, Ninguna excepción |
|--------------------------------------------|-----------------------|

China RoHS

| | |
|----------------------------------------|--------------------------------------------------------------|
| Environment friendly use period (EFUP) | EFUP-E |
| | Ninguna sustancia peligrosa por encima de los valores límite |

EU REACH SVHC

| | |
|-------------------------------------------------------------------|-------------------------------------------------------------|
| Indicación acerca de la sustancia candidata según REACH (n.º CAS) | Ninguna sustancia con una fracción de masa superior a 0,1 % |
|-------------------------------------------------------------------|-------------------------------------------------------------|

VAL-MS BE - Elemento base de protección contra sobretensiones tipo 2

2817741

<https://www.phoenixcontact.com/mx/productos/2817741>

Accesorios

 Nota: el uso de algunos de los accesorios indicados a continuación puede restringir este producto.

MPB 18/1-10/1.0.0 - Puente para cableado

2830443

<https://www.phoenixcontact.com/mx/productos/2830443>



Puente para cableado para módulos con paso de conexión de 17,5 mm, monofásico, 10 pasos con secuencia de contactos 1-0-0

 Capacidad de corriente máxima: 125 A

MPB 18/4- 8 - Puente para cableado

2809283

<https://www.phoenixcontact.com/mx/productos/2809283>



Puente para cableado para módulos con paso de conexión de 17,5 mm, tetrafásico, de 8 polos

 Capacidad de corriente máxima: 80 A

VAL-MS BE - Elemento base de protección contra sobretensiones tipo 2

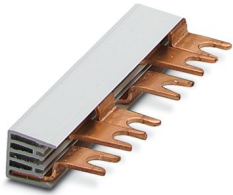
2817741

<https://www.phoenixcontact.com/mx/productos/2817741>


MPB 18/3- 6 - Puente para cableado

2809241

<https://www.phoenixcontact.com/mx/productos/2809241>



Puente para cableado para módulos con paso de conexión de 17,5 mm, trifásico, de 6 polos

 Capacidad de corriente máxima: 80 A

MPB 18/1-57 - Puente para cableado

2809238

<https://www.phoenixcontact.com/mx/productos/2809238>



Puente para cableado para módulos con paso de conexión de 17,5 mm, monofásico, de 57 polos

 Capacidad de corriente máxima: 125 A

VAL-MS BE - Elemento base de protección contra sobretensiones tipo 2

2817741

<https://www.phoenixcontact.com/mx/productos/2817741>

MPB 18/1-12 - Puente para cableado

2748593

<https://www.phoenixcontact.com/mx/productos/2748593>



Puente para cableado para módulos con paso de conexión de 17,5 mm, monofásico, de 12 polos

 Capacidad de corriente máxima: 125 A

MPB 18/1- 9 - Puente para cableado

2748580

<https://www.phoenixcontact.com/mx/productos/2748580>



Puente para cableado para módulos con paso de conexión de 17,5 mm, monofásico, de 9 polos

 Capacidad de corriente máxima: 125 A

VAL-MS BE - Elemento base de protección contra sobretensiones tipo 2

2817741

<https://www.phoenixcontact.com/mx/productos/2817741>

MPB 18/1- 8 - Puente para cableado

2748577

<https://www.phoenixcontact.com/mx/productos/2748577>



Puente para cableado para módulos con paso de conexión de 17,5 mm, monofásico, de 8 polos

 Capacidad de corriente máxima: 125 A

MPB 18/1- 6 - Puente para cableado

2748564

<https://www.phoenixcontact.com/mx/productos/2748564>



Puente para cableado para módulos con paso de conexión de 17,5 mm, monofásico, de 6 polos

 Capacidad de corriente máxima: 125 A

VAL-MS BE - Elemento base de protección contra sobretensiones tipo 2

2817741

<https://www.phoenixcontact.com/mx/productos/2817741>

MPB 18/1- 4 - Puente para cableado

2809225

<https://www.phoenixcontact.com/mx/productos/2809225>



Puente para cableado para módulos con paso de conexión de 17,5 mm, monofásico, de 4 polos

 Capacidad de corriente máxima: 125 A

MPB 18/1- 3 - Puente para cableado

2809212

<https://www.phoenixcontact.com/mx/productos/2809212>



Puente para cableado para módulos con paso de conexión de 17,5 mm, monofásico, de 3 polos

 Capacidad de corriente máxima: 125 A

VAL-MS BE - Elemento base de protección contra sobretensiones tipo 2

2817741

<https://www.phoenixcontact.com/mx/productos/2817741>


MPB 18/1- 2 - Puente para cableado

2809209

<https://www.phoenixcontact.com/mx/productos/2809209>



Puente para cableado para módulos con paso de conexión de 17,5 mm, monofásico, de 2 polos

 Capacidad de corriente máxima: 125 A

MPB 18/1- 7 BU - Puente para cableado

2856278

<https://www.phoenixcontact.com/mx/productos/2856278>



Puente para cableado para módulos con paso de conexión de 17,5 mm, monofásico, de 7 polos, color: azul

VAL-MS BE - Elemento base de protección contra sobretensiones tipo 2

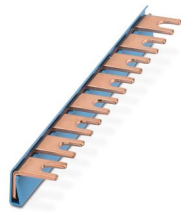
2817741

<https://www.phoenixcontact.com/mx/productos/2817741>

MPB 18/1- 8 BU - Puente para cableado

2858470

<https://www.phoenixcontact.com/mx/productos/2858470>



Puente para cableado para módulos con paso de conexión de 17,5 mm, monofásico, de 8 polos, color: azul

ZBN 18,LGS:ERDE - Marcador para bornes

2749589

<https://www.phoenixcontact.com/mx/productos/2749589>



Marcador para bornes, Tiras, blanco, rotulado, longitudinal: Símbolo de toma de tierra, clase de montaje: enclavar, para ancho de borne: 18 mm, superficie útil: 18 x 5 mm, Número de índices individuales: 5

VAL-MS BE - Elemento base de protección contra sobretensiones tipo 2

2817741

<https://www.phoenixcontact.com/mx/productos/2817741>

ZBN 18,LGS:L1-N,ERDE - Marcador para bornes

2749576

<https://www.phoenixcontact.com/mx/productos/2749576>



Marcador para bornes, Tiras, blanco, rotulado, longitudinal: L1, L2, L3, N, GND, clase de montaje: enclavar, para ancho de borne: 18 mm, superficie útil: 18 x 5 mm, Número de índices individuales: 5

ZBN 18:UNBEDRUCKT - Tira de cinta Zack

2809128

<https://www.phoenixcontact.com/mx/productos/2809128>



Tira de cinta Zack, Tiras, blanco, sin rotular, rotulable con: CMS-P1-PLOTTER, PLOTMARK, clase de montaje: enclavar, para ancho de borne: 18 mm, superficie útil: 18 x 5 mm, Número de índices individuales: 5

VAL-MS BE - Elemento base de protección contra sobretensiones tipo 2

2817741

<https://www.phoenixcontact.com/mx/productos/2817741>

DK-BIC-35 - Borne de paso

2749880

<https://www.phoenixcontact.com/mx/productos/2749880>

Borne de paso para aplicaciones VAL y FLT



MPB 18/4- 8 - Puente para cableado

2809283

<https://www.phoenixcontact.com/mx/productos/2809283>

Puente para cableado para módulos con paso de conexión de 17,5 mm, tetrafásico, de 8 polos



VAL-MS BE - Elemento base de protección contra sobretensiones tipo 2



2817741

<https://www.phoenixcontact.com/mx/productos/2817741>

ZBN 18 CUS - Tira de cinta Zack

0825059

<https://www.phoenixcontact.com/mx/productos/0825059>



Tira de cinta Zack, disponible: Tiras, blanco, rotulado según las indicaciones del cliente, clase de montaje: encajar en ranura para índice alta, para ancho de borne: 18 mm, superficie útil: 18 x 5 mm, Número de índices individuales: 5

B-STIFT - Rotulador especial

1051993

<https://www.phoenixcontact.com/mx/productos/1051993>



Rotulador especial, para rotulación manual de tiras Zack sin rotular, rotulación resistente al agua y al lavado, grosor de rotulado 0,5 mm

VAL-MS BE - Elemento base de protección contra sobretensiones tipo 2



2817741

<https://www.phoenixcontact.com/mx/productos/2817741>

SZK PZ2 VDE - Destornillador

1206463

<https://www.phoenixcontact.com/mx/productos/1206463>



Destornillador, estrella PZ, aislamiento VDE, tamaño: PZ 2 x 100 mm, empuñadura de 2 componentes, con protección anti desenrollado

Phoenix Contact 2024 © - Todos los derechos reservados
<https://www.phoenixcontact.com>

PHOENIX CONTACT S.A. de C.V.
Lago Alberto No. 319 - Piso 9
Colonia Granada, Delegación Miguel Hidalgo, México, Ciudad de México, C.P. 11520
+52/55/1101-1380
ventas@phoenixcontact.com.mx