

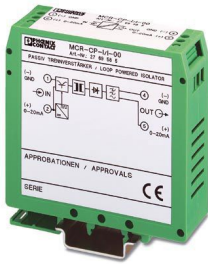
MCR-CP-I/I-00 - Amplif. separador de aliment.



2769585

<https://www.phoenixcontact.com/mx/productos/2769585>

Tenga en cuenta que los datos mostrados en este documento PDF se generaron a partir de nuestro catálogo online. Por favor, encontrará todos los datos en la documentación del usuario. Prevalecen nuestras condiciones generales de uso para descargas.



Separador pasivo MCR, para la separación galvánica de señales de corriente sin energía auxiliar, señal de entrada: 0(4)...20 mA, señal de salida 0(4)...20 mA

Datos comerciales

Código de artículo	2769585
Unidad de embalaje	1 Unidades
Cantidad mínima de pedido	1 Unidades
Clave de venta	02
Clave de producto	CK1813
Página del catálogo	Página 280 (IF-2002)
GTIN	4017918067618
Peso por unidad (incluido el embalaje)	102.6 g
Peso por unidad (sin incluir el embalaje)	1.24 g
Número de tarifa arancelaria	85438999
País de origen	CH

Datos técnicos

Propiedades del artículo

Tipo de producto	Amplificadores de separación
Número de canales	1

Propiedades eléctricas

Frecuencia límite (3 dB)	35 Hz
Coefficiente de temperatura máximo	≤ 0,01 %
Coefficiente de temperatura típico	≤ 0,003 %
Error de transmisión máximo	< 0,3 % (del valor final)
Error de transmisión típico	± 0,1 % (con 1 kΩ)

Datos de salida

Señal: Salida de corriente

Configurable/Programable	no
Señal de salida corriente	0 mA ... 20 mA 4 mA ... 20 mA
Carga/Carga de salida Salida de corriente	≤ 1000 Ω

Datos de conexión

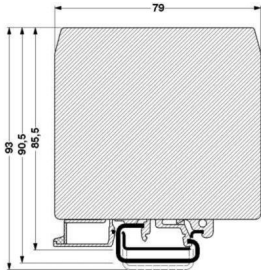
Tipo de conexión	Conexión por tornillo
Longitud a desaislar	8 mm
Rosca de tornillo	M3
Sección de conductor rígido	0,2 mm ² ... 2,5 mm ²
Sección de conductor flexible	0,2 mm ² ... 2,5 mm ²
Sección de conductor AWG	24 ... 14

Interfaces

Comunicación de datos (bypass)

Frecuencia límite (3 dB)	35 Hz
--------------------------	-------

Dimensiones

Esquema de dimensiones	
Anchura	25 mm
Altura	79 mm

MCR-CP-I/I-00 - Amplif. separador de aliment.



2769585

<https://www.phoenixcontact.com/mx/productos/2769585>

Profundidad	93 mm
-------------	-------

Datos del material

Color	verde (RAL 6021)
Material carcasa	Poliamida PA sin reforzar

Condiciones medioambientales y de vida útil

Condiciones ambientales

Temperatura ambiente (servicio)	0 °C ... 55 °C
---------------------------------	----------------

Montaje

Tipo de montaje	Montaje sobre carril
-----------------	----------------------

Dibujos

Esquema de conjunto

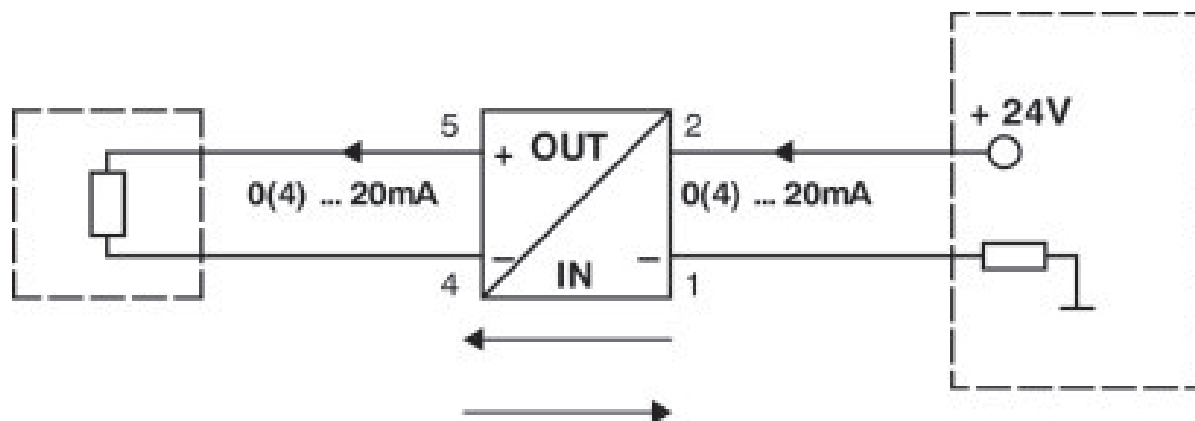


Diagrama eléctrico

$R_B = 0 \Omega:$

$U_E = 2 V$

$0 \Omega \leq R_B \leq 500 \Omega:$

$U_E = 2 V + 0,02 A \times R_B$

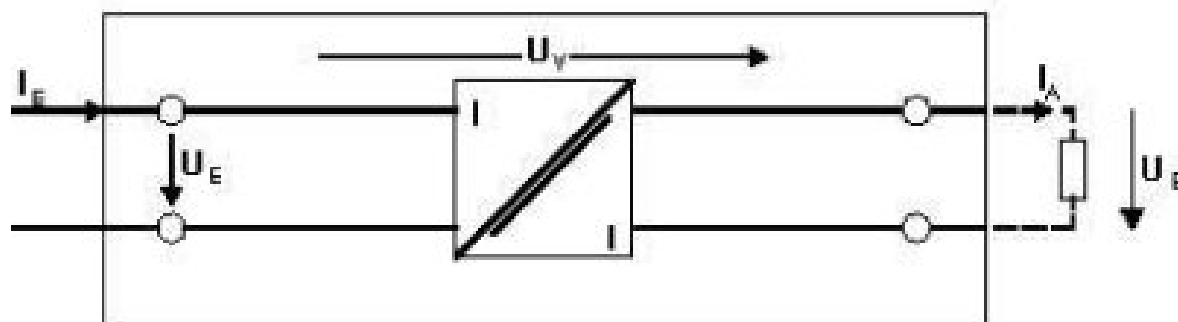
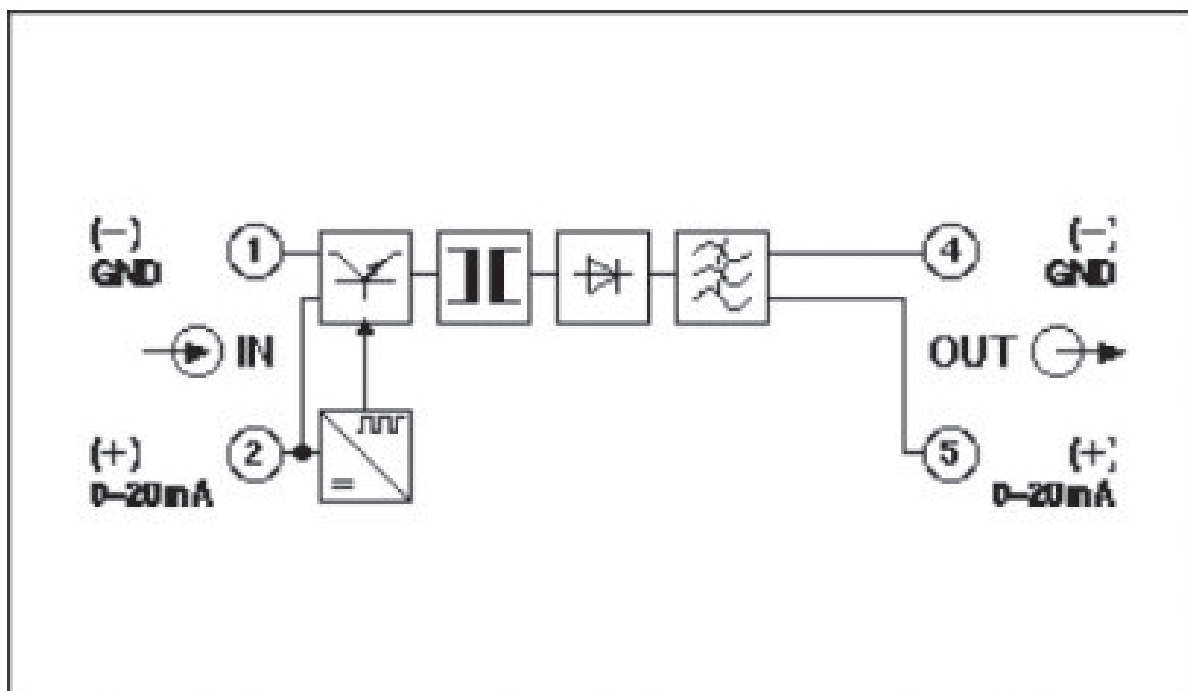
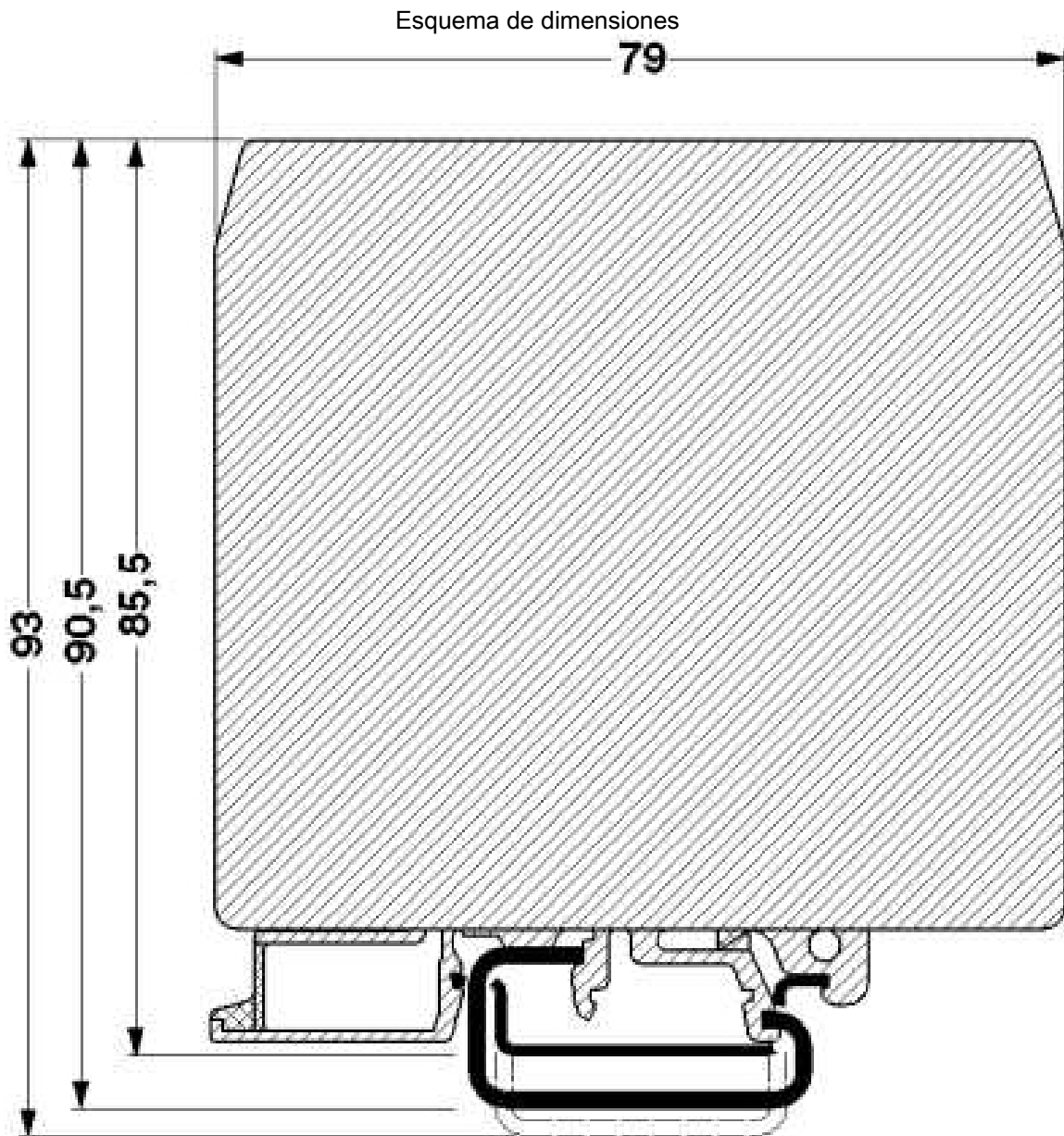


Diagrama eléctrico

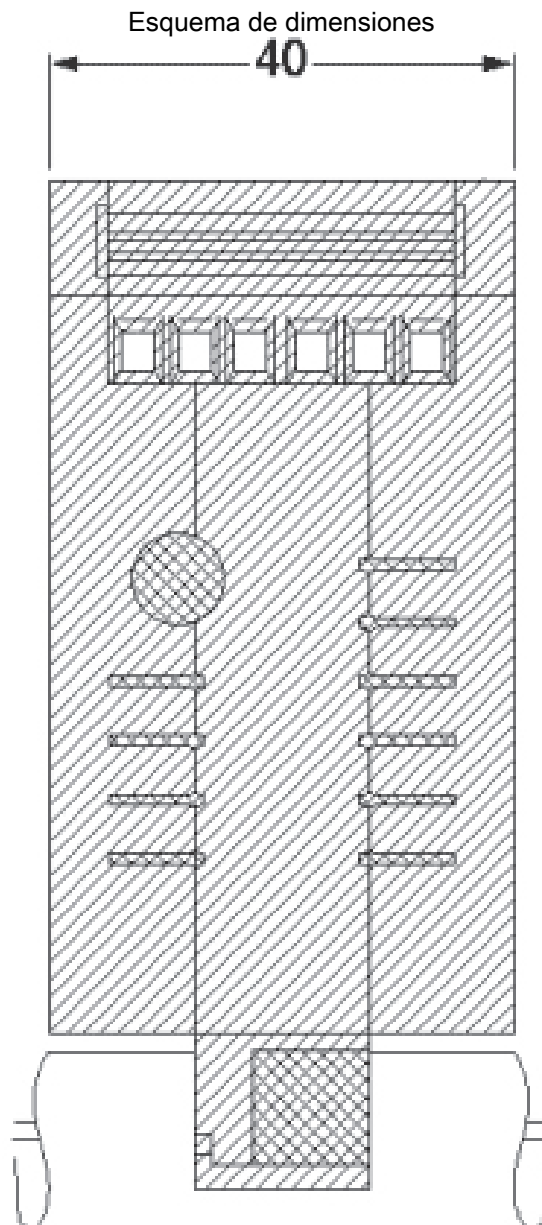




MCR-CP-I/I-00 - Amplif. separador de aliment.

2769585

<https://www.phoenixcontact.com/mx/productos/2769585>



MCR-CP-I/I-00 - Amplif. separador de aliment.

2769585

<https://www.phoenixcontact.com/mx/productos/2769585>



Clasificaciones

ECLASS

ECLASS-11.0

27210120

Environmental product compliance

EU RoHS

Cumple los requisitos de la Directiva RoHS	Sí
excepciones, si fueran conocida	6(c)

China RoHS

Environment friendly use period (EFUP)	EFUP-50
	Encontrará una tabla de declaración RoHS de China relativa al artículo en la zona de descargas del artículo correspondiente, en el apartado "Declaración del fabricante". No se emite ninguna tabla de declaración RoHS de China ni se requiere en ninguno de los artículos con EFUP-E.

EU REACH SVHC

Indicación acerca de la sustancia candidata según REACH (n.º CAS)	Ninguna sustancia con una fracción de masa superior a 0,1 %
---	---