

# AXL E EIP IOL8 DI4 M12 6P - Módulo de comunicación



2701496

<https://www.phoenixcontact.com/mx/productos/2701496>

Tenga en cuenta que los datos mostrados en este documento PDF se generaron a partir de nuestro catálogo online. Por favor, encontrará todos los datos en la documentación del usuario. Prevalecen nuestras condiciones generales de uso para descargas.



Axioline E, EtherNet/IP™, Conector enchufable M12, puertos IO-Link Class A: 4, tipo de conexión: Conector enchufable M12, tecnología de conexión: 3 conductores, puertos IO-Link Class B: 4, tipo de conexión: Conector enchufable M12, tecnología de conexión: 3 conductores, Entradas digitales en el pin 2 con puertos de clase A: 4, 24 V DC, tecnología de conexión: 3 conductores, Carcasa de plástico, índice de protección: IP65/IP67

## Descripción del producto

El maestro IO-Link Axioline E-EtherNet/IP™ se ha previsto para el uso dentro de una red EtherNet/IP™. Permite el funcionamiento de hasta ocho sensores/actuadores IO-Link y sirve también para registrar señales digitales.

## Sus ventajas

- Conexión a la red Ethernet/IP con conectores M12 (con codificación D)
- Velocidad de transmisión 10 Mbits/s y 100 Mbits/s
- Conexión de cuatro dispositivos IO-Link con entrada digital adicional
- Conexión de cuatro actuadores IO-Link con alimentación de tensión adicional
- Conexión de puertos IO-Link con conectores enchufables M12 (codificados A, 5 polos)
- Especificación IO-Link V1.1.2
- Indicaciones de diagnóstico y estado
- Protección contra cortocircuito y sobrecarga de la alimentación de sensores
- Grado de protección IP65/67

## Datos comerciales

Código de artículo	2701496
Unidad de embalaje	1 Unidades
Cantidad mínima de pedido	1 Unidades
Clave de venta	02
Clave de producto	DRI7DD
Página del catálogo	Página 171 (C-6-2019)
GTIN	4046356763509
Peso por unidad (incluido el embalaje)	556.776 g
Peso por unidad (sin incluir el embalaje)	552.8 g
Número de tarifa arancelaria	85176200
País de origen	DE

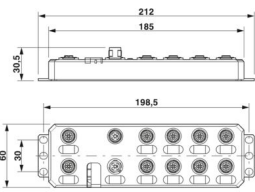
# AXL E EIP IOL8 DI4 M12 6P - Módulo de comunicación

2701496

<https://www.phoenixcontact.com/mx/productos/2701496>

## Datos técnicos

### Dimensiones

Esquema de dimensiones	
Anchura	60 mm
Altura	185 mm
Profundidad	30,5 mm
Distancia entre taladros	198,5 mm
Observación acerca de indicaciones de medida	La altura es de 212 mm, incluyendo las solapas de fijación.

### Notas

#### Restricción de uso

Indicación CEM	CEM: producto de clase A, véase declaración del fabricante en el centro de descargas
----------------	--

### Datos del material

Material carcasa	Pocan®
Color	antracita

### Interfaces

#### EtherNet/IP™

Número de interfaces	2
Tipo de conexión	Conector enchufable M12
Nota acerca del tipo de conexión	Codificado D
Número de polos	4
Velocidad de transmisión	10/100 MBit/s (con autonegociación)

#### EtherNet/IP™

Tipo de aparato	Dispositivo EtherNet/IP™
Protocolos específicos del sistema	Protocolos EtherNet/IP™ ACD
	Protocolos EtherNet/IP™ DLR
	Protocolos EtherNet/IP™ IGMP v2
Protocolos soportados	SNMP v1
	HTTP
	TFTP
	FTP
	BootP
	DHCP

# AXL E EIP IOL8 DI4 M12 6P - Módulo de comunicación



2701496

<https://www.phoenixcontact.com/mx/productos/2701496>

Especificación	CIP Edition 3.11 EIP Adaption of CIP 1.12
----------------	--

## Datos de entrada

### Digital:

Denominación Entrada	Entradas digitales en el pin 2 con puertos de clase A
Descripción de la entrada	IEC 61131-2 tipo 1
Número de entradas	4
Tipo de conexión	Conector M12, de X01 ... X04 están ocupados dos veces
Tecnología de conexión	3 conductores
Margen de tensión de entrada Señal "0"	-0,3 V DC ... 5 V DC
Margen de tensión de entrada Señal "1"	15 V DC ... 30 V DC
Tensión de entrada nominal $U_{IN}$	24 V DC
Corriente nominal de entrada a $U_{IN}$	típ. 3 mA
Corriente de sensor por canal	máx. 200 mA (de L+/L-)
Corriente suma de sensores	máx. 1,6 A (de L+/L-)
Frecuencia de entrada	0,5 kHz
Tiempo de filtro de entrada	< 1000 $\mu$ s
Circuito de protección	Protección contra sobrecarga, protección contra cortocircuito de la alimentación de sensores

### Digital

Descripción de la entrada	Puertos IO-Link en el modo operativo Entrada digital (DI)
Número de entradas	máx. 8 (EN 61131-2 tipo 1)
Tipo de conexión	Conector M12, de X01 ... X04 están ocupados dos veces
Tecnología de conexión	3 conductores
Tensión de entrada nominal $U_{IN}$	24 V DC
Margen de tensión de entrada Señal "0"	-0,3 V DC ... 5 V DC
Margen de tensión de entrada Señal "1"	15 V DC ... 30 V DC
Corriente nominal de entrada	típ. 3 mA
Corriente de sensor por canal	máx. 200 mA (de L+/L-)
Corriente suma de sensores	máx. 1,6 A (de L+/L-)
Tiempo de filtro de entrada	< 1000 $\mu$ s
Frecuencia de entrada	0,5 kHz
Circuito de protección	Protección contra sobrecarga; sí Protección contra cortocircuito de la alimentación de sensores; sí

### IO-Link

Número de puertos	4
Tipo de conexión	Conector enchufable M12
Tecnología de conexión	3 conductores
Modelo de puerto	Class A
Tiempo de ciclo	min. 2 ms (MasterCycleTime: PDInput* + PDOOutput* + OnReqData* <= 17 bytes, COM3; * véase "IO-Link Interface and System Specification V1.1.2")

# AXL E EIP IOL8 DI4 M12 6P - Módulo de comunicación



2701496

<https://www.phoenixcontact.com/mx/productos/2701496>

## IO-Link

Número de puertos	4
Tipo de conexión	Conector enchufable M12
Tecnología de conexión	3 conductores
Modelo de puerto	Class B
Tiempo de ciclo	min. 2 ms (MasterCycleTime: PDInput* + PDOOutput* + OnReqData* <= 17 bytes, COM3; * véase "IO-Link Interface and System Specification V1.1.2")

## Datos de salida

### Digital

Descripción de la salida	Puertos IO-Link en el modo operativo Salida digital (DO)
Tipo de conexión	Conector M12, de X01 ... X04 están ocupados dos veces
Tecnología de conexión	3 conductores
Número de salidas	máx. 8
Tensión nominal de salida	24 V DC
Corriente de salida máxima por canal	150 mA
Corriente de salida máxima por módulo	1,2 A
Carga nominal resistiva	3,6 W (160 $\Omega$ , con tensión nominal)
Carga nominal inductiva	3,6 VA (0,8 H, 160 $\Omega$ , con tensión nominal)
Retardo de señal	máx. 150 $\mu$ s (al conectar) máx. 200 $\mu$ s (al desconectar)
Número de maniobras	máx. 1 por segundo (con carga nominal inductiva) máx. 5500 por segundo (en caso de carga nominal óhmica)
Limitación de la tensión de ruptura inductiva	-15 V DC
Tensión de salida en estado de desconexión	máx. 1 V
Corriente de salida en estado de desconexión	máx. 300 $\mu$ A
Circuito de protección	Protección contra sobrecarga; sí Protección contra cortocircuito; sí
Comportamiento en caso de sobrecarga	Desconexión con reinicio automático

## Propiedades del artículo

Tipo de producto	Componente de E/S
Familia de productos	Axioline E
Construcción	Stand-Alone
Características especiales	Carcasa de plástico

## Propiedades eléctricas

### Potenciales

Alimentación de tensión $U_S$	24 V DC
Alimentación de corriente en $U_S$	máx. 4 A
Absorción de corriente de $U_S$	típ. 8 mA máx. 1,2 A

# AXL E EIP IOL8 DI4 M12 6P - Módulo de comunicación



2701496

<https://www.phoenixcontact.com/mx/productos/2701496>

## Alimentación: IO-Link

Tensión nominal de alimentación periférica	24 V DC
Corriente nominal por puerto IO-Link	máx. 150 mA (en C/Q (pin 4), como máximo 1,6 A a través de los 8 cables IO-Link C/Q y L+)
	máx. 200 mA (en L+/L- (pin 1 y pin 3), durante el arranque brevemente hasta 1,6 A)
	máx. 2 A (en U <sub>A</sub> (puertos tipo B, pin 2 y pin 5))
Longitud de cable admisible	< 20 m (al sensor)
Circuito de protección	Protección contra sobrecarga; sí

## Alimentación: Electrónica modular y sensores

Denominación	Alimentación de la electrónica modular y de los sensores (U <sub>S</sub> )
Tipo de conexión	Conector enchufable M12 (codificado T)
Número de polos	4
Tensión de alimentación	24 V DC
Tensión de alimentación	19,5 V DC ... 31,2 V DC (incl. todas las tolerancias, incl. ondulación)
Absorción de corriente	típ. 180 mA ±15 % (con 24 V DC)
	máx. 12 A

## Alimentación: Actuadores

Denominación	Alimentación de los actuadores (U <sub>A</sub> )
Tipo de conexión	Conector enchufable M12 (codificado T)
Número de polos	4
Tensión de alimentación	24 V DC
Tensión de alimentación	18 V DC ... 31,2 V DC (incl. todas las tolerancias, incl. ondulación)
Absorción de corriente	típ. 28 mA ±15 % (con 24 V DC)
	máx. 12 A

## Separación galvánica/aislamiento de los márgenes de tensión

Tensión de prueba: Alimentación de 24 V (alimentación de la lógica y de sensores, puertos IO-Link)/conexión de bus (Ethernet 1)	500 V AC, 50 Hz, 1 min.
Tensión de prueba: Alimentación de 24 V (alimentación de la lógica y de sensores, puertos IO-Link)/conexión de bus (Ethernet 2)	500 V AC, 50 Hz, 1 min.
Tensión de prueba: Alimentación de 24 V (alimentación de la lógica y de sensores, puertos IO-Link)/FE	500 V AC, 50 Hz, 1 min.
Tensión de prueba: Conexión de bus (Ethernet 1)/FE	500 V AC, 50 Hz, 1 min.
Tensión de prueba: Conexión de bus (Ethernet 2)/FE	500 V AC, 50 Hz, 1 min.
Tensión de prueba: Conexión de bus (Ethernet 1)/conexión de bus (Ethernet 2)	500 V AC, 50 Hz, 1 min.
Tensión de prueba: Alimentación de 24 V (alimentación de actuadores)/alimentación de 24 V (alimentación de la lógica y de sensores, puertos IO-Link)	500 V AC, 50 Hz, 1 min.
Tensión de prueba: Alimentación de 24 V (alimentación de actuadores) / conexión de bus (Ethernet 1)	500 V AC, 50 Hz, 1 min.

# AXL E EIP IOL8 DI4 M12 6P - Módulo de comunicación



2701496

<https://www.phoenixcontact.com/mx/productos/2701496>

Tensión de prueba: Alimentación de 24 V (alimentación de actuadores) / conexión de bus (Ethernet 2)	500 V AC, 50 Hz, 1 min.
Tensión de prueba: Alimentación de 24 V (alimentación de actuadores)/FE	500 V AC, 50 Hz, 1 min.

## Datos de conexión

Tipo de conexión	Conector enchufable M12
------------------	-------------------------

## Condiciones medioambientales y de vida útil

### Condiciones ambientales

Temperatura ambiente (servicio)	-25 °C ... 60 °C
Índice de protección	IP65/IP67
Presión de aire (servicio)	70 kPa ... 106 kPa (hasta 3000 m por encima de NN)
Presión de aire (almacenamiento / transporte)	70 kPa ... 106 kPa (hasta 3000 m por encima de NN)
Temperatura ambiente (almacenamiento / transporte)	-25 °C ... 85 °C
Humedad de aire admisible (servicio)	5 % ... 95 %
Humedad de aire admisible (almacenamiento / transporte)	5 % ... 95 %

## Normas y especificaciones

Clase de protección	III (IEC 61140, EN 61140, VDE 0140-1)
---------------------	---------------------------------------

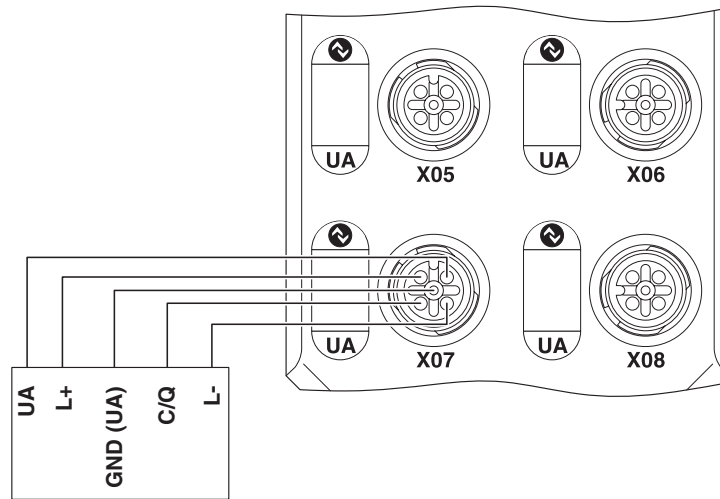
# AXL E EIP IOL8 DI4 M12 6P - Módulo de comunicación

2701496

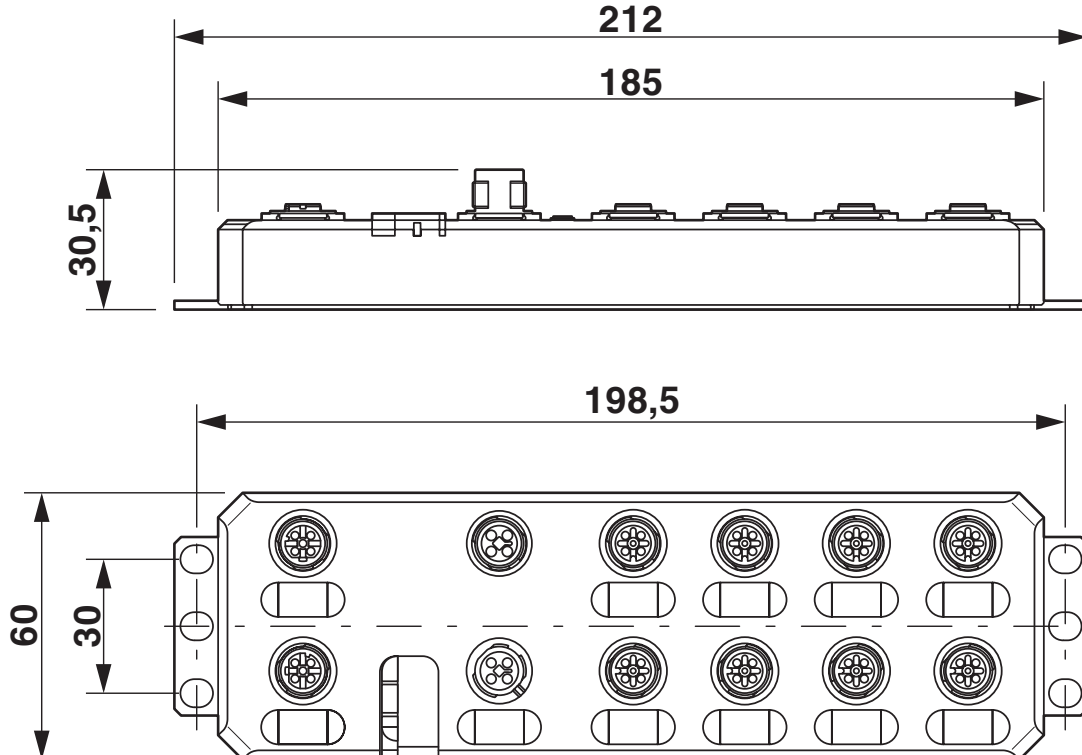
<https://www.phoenixcontact.com/mx/productos/2701496>

## Dibujos

Dibujo de conexión



Esquema de dimensiones

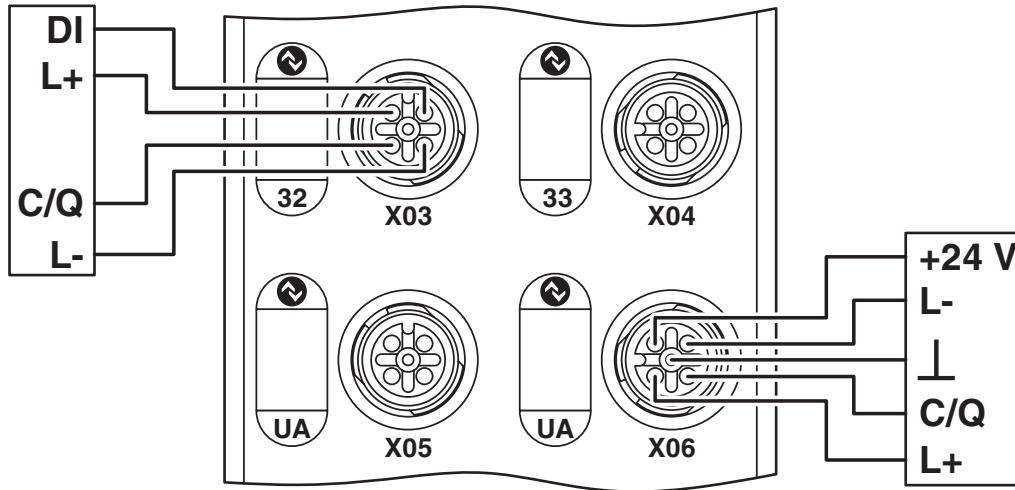


# AXL E EIP IOL8 DI4 M12 6P - Módulo de comunicación

2701496

<https://www.phoenixcontact.com/mx/productos/2701496>

Dibujo de conexión





# AXL E EIP IOL8 DI4 M12 6P - Módulo de comunicación



2701496

<https://www.phoenixcontact.com/mx/productos/2701496>

## Homologaciones

🔗 To download certificates, visit the product detail page: <https://www.phoenixcontact.com/mx/productos/2701496>



**UL Listed**

ID de homologación: FILE E 140324



**cUL Listed**

ID de homologación: FILE E 140324



**cUL Listed**

ID de homologación: FILE E 199827



**UL Listed**

ID de homologación: FILE E 199827

**cULus Listed**

**cULus Listed**

# AXL E EIP IOL8 DI4 M12 6P - Módulo de comunicación



2701496

<https://www.phoenixcontact.com/mx/productos/2701496>

## Clasificaciones

### ECLASS

ECLASS-11.0	27242604
ECLASS-12.0	27242604
ECLASS-13.0	27242604

### ETIM

ETIM 9.0	EC001599
----------	----------

### UNSPSC

UNSPSC 21.0	32151600
-------------	----------

# AXL E EIP IOL8 DI4 M12 6P - Módulo de comunicación



2701496

<https://www.phoenixcontact.com/mx/productos/2701496>

## Environmental product compliance

### EU RoHS

Cumple los requisitos de la Directiva RoHS	Sí
excepciones, si fueran conocida	6(c)

### China RoHS

Environment friendly use period (EFUP)	EFUP-25
	Encontrará una tabla de declaración RoHS de China relativa al artículo en la zona de descargas del artículo correspondiente, en el apartado "Declaración del fabricante". No se emite ninguna tabla de declaración RoHS de China ni se requiere en ninguno de los artículos con EFUP-E.

### EU REACH SVHC

Indicación acerca de la sustancia candidata según REACH (n.º CAS)	Lead(n.º CAS: 7439-92-1)
SCIP	b9a5978d-fc0e-40fa-9d58-bc0c4fcce2ae

# AXL E EIP IOL8 DI4 M12 6P - Módulo de comunicación



2701496

<https://www.phoenixcontact.com/mx/productos/2701496>

## Accesorios

### PROT-M12 - Tornillo de cierre

1680539

<https://www.phoenixcontact.com/mx/productos/1680539>



Tornillo de cierre M12 para conectores hembra M12 no ocupados del cable para sensores/actuadores, cajas y conectores enchufables de montaje incorporado

---

### SACC-M12MSD-4CON-PG 9-SH - Conectores para datos

1521261

<https://www.phoenixcontact.com/mx/productos/1521261>



Conectores para datos, Ethernet CAT5 (100 MBit/s), 4-polos, apantallado, Conector macho recto M12, codificación: D, Conexión por tornillo, material de moleteado: Latón, niquelado, prensaestopas Pg9, diámetro exterior del cable 6 mm ... 8 mm

# AXL E EIP IOL8 DI4 M12 6P - Módulo de comunicación



2701496

<https://www.phoenixcontact.com/mx/productos/2701496>

## UCT-EM (7X10) - Rótulo para encajar

0830765

<https://www.phoenixcontact.com/mx/productos/0830765>



Rótulo para encajar, Estera, blanco, sin rotular, rotulable con: TOPMARK NEO, TOPMARK LASER, BLUEMARK ID COLOR, BLUEMARK ID, BLUEMARK CLED, THERMOMARK PRIME, THERMOMARK CARD 2.0, THERMOMARK CARD, clase de montaje: enclavar, superficie útil: 7 x 10 mm, Número de índices individuales: 30

---

## SAC-4P- 1,5-PUR/M12FRT SH - Cable de potencia

1424116

<https://www.phoenixcontact.com/mx/productos/1424116>



Cable de potencia, 4-polos, PUR sin halógenos, negro RAL 9005, apantallado (Advanced Shielding Technology), extremo de cable libre, a Hembra acodado M12, codificación: T, longitud de cable: 1,5 m, para corriente continua hasta 12 A/63 V

# AXL E EIP IOL8 DI4 M12 6P - Módulo de comunicación

2701496

<https://www.phoenixcontact.com/mx/productos/2701496>

## SAC-4P-M12MST/ 1,5-PUR SH - Cable de potencia

1424120

<https://www.phoenixcontact.com/mx/productos/1424120>



Cable de potencia, 4-polos, PUR sin halógenos, negro RAL 9005, apantallado (Advanced Shielding Technology), Conector recta M12, codificación: T, a extremo de cable libre, longitud de cable: 1,5 m, para corriente continua hasta 12 A/63 V

---

## NBC-M12MSD/.../... - Cable de red

1408713

<https://www.phoenixcontact.com/mx/productos/1408713>



Cable de red, Ethernet CAT5 (100 MBit/s), 4-polos, PUR sin halógenos, azul agua RAL 5021, apantallado, Conector recta M12 SPEEDCON, codificación: D / IP67, a extremo de cable libre, longitud de cable: Libre introducción (0,2 ...40,0 m)

# AXL E EIP IOL8 DI4 M12 6P - Módulo de comunicación

2701496

<https://www.phoenixcontact.com/mx/productos/2701496>

## NBC-M12MSD-M12FSD/.../... - Cable de red

1408692

<https://www.phoenixcontact.com/mx/productos/1408692>



Cable de red, Ethernet CAT5 (100 MBit/s), 4-polos, PUR sin halógenos, azul agua RAL 5021, apantallado, Conector recta M12 SPEEDCON, codificación: D / IP67, a Hembra recta M12 SPEEDCON, codificación: D / IP67, longitud de cable: Libre introducción (0,2 ...40,0 m)

---

## NBC-M12MSD-M12MSD/.../... - Cable de red

1408706

<https://www.phoenixcontact.com/mx/productos/1408706>



Cable de red, Ethernet CAT5 (100 MBit/s), 4-polos, PUR sin halógenos, azul agua RAL 5021, apantallado, Conector recta M12 SPEEDCON, codificación: D / IP67, a Conector recta M12 SPEEDCON, codificación: D / IP67, longitud de cable: Libre introducción (0,2 ...40,0 m)

# AXL E EIP IOL8 DI4 M12 6P - Módulo de comunicación

2701496

<https://www.phoenixcontact.com/mx/productos/2701496>

## NBC-M12MSD-R4AC/.../... - Cable de red

1408712

<https://www.phoenixcontact.com/mx/productos/1408712>



Cable de red, Ethernet CAT5 (100 MBit/s), 4-polos, PUR sin halógenos, azul agua RAL 5021, apantallado, Conector recta M12 SPEEDCON, codificación: D / IP67, a Conector recta RJ45 / IP20, longitud de cable: Libre introducción (0,2 ... 40,0 m)

---

## SAC-4P-M12MST/ 1,0-PUR - Cable de potencia

1408812

<https://www.phoenixcontact.com/mx/productos/1408812>



Cable de potencia, 4-polos, PUR sin halógenos, negro grisáceo RAL 7021, Conector recta M12, codificación: T, a extremo de cable libre, longitud de cable: 1 m, para corriente continua hasta 12 A/63 V



# AXL E EIP IOL8 DI4 M12 6P - Módulo de comunicación

2701496

<https://www.phoenixcontact.com/mx/productos/2701496>

## SAC-4P-M12MST/ 2,0-PUR - Cable de potencia

1408813

<https://www.phoenixcontact.com/mx/productos/1408813>



Cable de potencia, 4-polos, PUR sin halógenos, negro grisáceo RAL 7021, Conector recta M12, codificación: T, a extremo de cable libre, longitud de cable: 2 m, para corriente continua hasta 12 A/63 V

---

## SAC-4P-M12MST/ 5,0-PUR - Cable de potencia

1408814

<https://www.phoenixcontact.com/mx/productos/1408814>



Cable de potencia, 4-polos, PUR sin halógenos, negro grisáceo RAL 7021, Conector recta M12, codificación: T, a extremo de cable libre, longitud de cable: 5 m, para corriente continua hasta 12 A/63 V

# AXL E EIP IOL8 DI4 M12 6P - Módulo de comunicación

2701496

<https://www.phoenixcontact.com/mx/productos/2701496>

## SAC-4P-M12MST/10,0-PUR - Cable de potencia

1408815

<https://www.phoenixcontact.com/mx/productos/1408815>



Cable de potencia, 4-polos, PUR sin halógenos, negro grisáceo RAL 7021, Conector recta M12, codificación: T, a extremo de cable libre, longitud de cable: 10 m, para corriente continua hasta 12 A/63 V

---

## SAC-4P-M12MRT/ 1,0-PUR - Cable de potencia

1408816

<https://www.phoenixcontact.com/mx/productos/1408816>



Cable de potencia, 4-polos, PUR sin halógenos, negro grisáceo RAL 7021, Conector acodado M12, codificación: T, a extremo de cable libre, longitud de cable: 1 m, para corriente continua hasta 12 A/63 V

# AXL E EIP IOL8 DI4 M12 6P - Módulo de comunicación

2701496

<https://www.phoenixcontact.com/mx/productos/2701496>

## SAC-4P-M12MRT/ 2,0-PUR - Cable de potencia

1408819

<https://www.phoenixcontact.com/mx/productos/1408819>



Cable de potencia, 4-polos, PUR sin halógenos, negro grisáceo RAL 7021, Conector acodado M12, codificación: T, a extremo de cable libre, longitud de cable: 2 m, para corriente continua hasta 12 A/63 V

---

## SAC-4P-M12MRT/ 5,0-PUR - Cable de potencia

1408820

<https://www.phoenixcontact.com/mx/productos/1408820>



Cable de potencia, 4-polos, PUR sin halógenos, negro grisáceo RAL 7021, Conector acodado M12, codificación: T, a extremo de cable libre, longitud de cable: 5 m, para corriente continua hasta 12 A/63 V

# AXL E EIP IOL8 DI4 M12 6P - Módulo de comunicación

2701496

<https://www.phoenixcontact.com/mx/productos/2701496>

## SAC-4P-M12MRT/10,0-PUR - Cable de potencia

1408822

<https://www.phoenixcontact.com/mx/productos/1408822>



Cable de potencia, 4-polos, PUR sin halógenos, negro grisáceo RAL 7021, Conector acodado M12, codificación: T, a extremo de cable libre, longitud de cable: 10 m, para corriente continua hasta 12 A/63 V

---

## SAC-4P- 1,0-PUR/M12FST - Cable de potencia

1408823

<https://www.phoenixcontact.com/mx/productos/1408823>



Cable de potencia, 4-polos, PUR sin halógenos, negro grisáceo RAL 7021, extremo de cable libre, a Hembra recta M12, codificación: T, longitud de cable: 1 m, para corriente continua hasta 12 A/63 V

# AXL E EIP IOL8 DI4 M12 6P - Módulo de comunicación

2701496

<https://www.phoenixcontact.com/mx/productos/2701496>

## SAC-4P- 2,0-PUR/M12FST - Cable de potencia

1408824

<https://www.phoenixcontact.com/mx/productos/1408824>



Cable de potencia, 4-polos, PUR sin halógenos, negro grisáceo RAL 7021, extremo de cable libre, a Hembra recta M12, codificación: T, longitud de cable: 2 m, para corriente continua hasta 12 A/63 V

---

## SAC-4P- 5,0-PUR/M12FST - Cable de potencia

1408825

<https://www.phoenixcontact.com/mx/productos/1408825>



Cable de potencia, 4-polos, PUR sin halógenos, negro grisáceo RAL 7021, extremo de cable libre, a Hembra recta M12, codificación: T, longitud de cable: 5 m, para corriente continua hasta 12 A/63 V

# AXL E EIP IOL8 DI4 M12 6P - Módulo de comunicación

2701496

<https://www.phoenixcontact.com/mx/productos/2701496>

## SAC-4P-10,0-PUR/M12FST - Cable de potencia

1408826

<https://www.phoenixcontact.com/mx/productos/1408826>



Cable de potencia, 4-polos, PUR sin halógenos, negro grisáceo RAL 7021, extremo de cable libre, a Hembra recta M12, codificación: T, longitud de cable: 10 m, para corriente continua hasta 12 A/63 V

---

## SAC-4P- 1,0-PUR/M12FRT - Cable de potencia

1408827

<https://www.phoenixcontact.com/mx/productos/1408827>



Cable de potencia, 4-polos, PUR sin halógenos, negro grisáceo RAL 7021, extremo de cable libre, a Hembra acodado M12, codificación: T, longitud de cable: 1 m, para corriente continua hasta 12 A/63 V

# AXL E EIP IOL8 DI4 M12 6P - Módulo de comunicación

2701496

<https://www.phoenixcontact.com/mx/productos/2701496>

## SAC-4P- 2,0-PUR/M12FRT - Cable de potencia

1408828

<https://www.phoenixcontact.com/mx/productos/1408828>



Cable de potencia, 4-polos, PUR sin halógenos, negro grisáceo RAL 7021, extremo de cable libre, a Hembra acodado M12, codificación: T, longitud de cable: 2 m, para corriente continua hasta 12 A/63 V

---

## SAC-4P- 5,0-PUR/M12FRT - Cable de potencia

1408829

<https://www.phoenixcontact.com/mx/productos/1408829>



Cable de potencia, 4-polos, PUR sin halógenos, negro grisáceo RAL 7021, extremo de cable libre, a Hembra acodado M12, codificación: T, longitud de cable: 5 m, para corriente continua hasta 12 A/63 V

# AXL E EIP IOL8 DI4 M12 6P - Módulo de comunicación

2701496

<https://www.phoenixcontact.com/mx/productos/2701496>

## SAC-4P-10,0-PUR/M12FRT - Cable de potencia

1408830

<https://www.phoenixcontact.com/mx/productos/1408830>



Cable de potencia, 4-polos, PUR sin halógenos, negro grisáceo RAL 7021, extremo de cable libre, a Hembra acodado M12, codificación: T, longitud de cable: 10 m, para corriente continua hasta 12 A/63 V

---

## SAC-4P-M12MST/ 0,3-PUR/M12FST - Cable de potencia

1408806

<https://www.phoenixcontact.com/mx/productos/1408806>



Cable de potencia, 4-polos, PUR sin halógenos, negro grisáceo RAL 7021, Conector recta M12, codificación: T, a Hembra recta M12, codificación: T, longitud de cable: 0,3 m, para corriente continua hasta 12 A/63 V



# AXL E EIP IOL8 DI4 M12 6P - Módulo de comunicación

2701496

<https://www.phoenixcontact.com/mx/productos/2701496>

## SAC-4P-M12MST/ 0,6-PUR/M12FST - Cable de potencia

1408807

<https://www.phoenixcontact.com/mx/productos/1408807>



Cable de potencia, 4-polos, PUR sin halógenos, negro grisáceo RAL 7021, Conector recta M12, codificación: T, a Hembra recta M12, codificación: T, longitud de cable: 0,6 m, para corriente continua hasta 12 A/63 V

---

## SAC-4P-M12MST/ 1,0-PUR/M12FST - Cable de potencia

1408808

<https://www.phoenixcontact.com/mx/productos/1408808>



Cable de potencia, 4-polos, PUR sin halógenos, negro grisáceo RAL 7021, Conector recta M12, codificación: T, a Hembra recta M12, codificación: T, longitud de cable: 1 m, para corriente continua hasta 12 A/63 V

# AXL E EIP IOL8 DI4 M12 6P - Módulo de comunicación

2701496

<https://www.phoenixcontact.com/mx/productos/2701496>

## SAC-4P-M12MST/ 2,0-PUR/M12FST - Cable de potencia

1408809

<https://www.phoenixcontact.com/mx/productos/1408809>



Cable de potencia, 4-polos, PUR sin halógenos, negro grisáceo RAL 7021, Conector recta M12, codificación: T, a Hembra recta M12, codificación: T, longitud de cable: 2 m, para corriente continua hasta 12 A/63 V

---

## SAC-4P-M12MST/ 5,0-PUR/M12FST - Cable de potencia

1408810

<https://www.phoenixcontact.com/mx/productos/1408810>



Cable de potencia, 4-polos, PUR sin halógenos, negro grisáceo RAL 7021, Conector recta M12, codificación: T, a Hembra recta M12, codificación: T, longitud de cable: 5 m, para corriente continua hasta 12 A/63 V

# AXL E EIP IOL8 DI4 M12 6P - Módulo de comunicación

2701496

<https://www.phoenixcontact.com/mx/productos/2701496>

## SAC-4P-M12MST/10,0-PUR/M12FST - Cable de potencia

1408811

<https://www.phoenixcontact.com/mx/productos/1408811>



Cable de potencia, 4-polos, PUR sin halógenos, negro grisáceo RAL 7021, Conector recta M12, codificación: T, a Hembra recta M12, codificación: T, longitud de cable: 10 m, para corriente continua hasta 12 A/63 V

---

## SAC-3P-M12MS/.../... - Cable para sensores/actuadores

1696662

<https://www.phoenixcontact.com/mx/productos/1696662>



Cable para sensores/actuadores, 3-polos, Conector recta M12, codificación: A, a extremo de cable libre, longitud de cable: Libre introducción (0,2 ...40,0 m)

# AXL E EIP IOL8 DI4 M12 6P - Módulo de comunicación

2701496

<https://www.phoenixcontact.com/mx/productos/2701496>

## SAC-3P-M12MR/.../... - Cable para sensores/actuadores

1696675

<https://www.phoenixcontact.com/mx/productos/1696675>



Cable para sensores/actuadores, 3-polos, Conector acodado M12, codificación: A, a extremo de cable libre, longitud de cable: Libre introducción (0,2 ...40,0 m)

---

## SAC-3P-M12MS-M12FS/.../... - Cable para sensores/actuadores

1696756

<https://www.phoenixcontact.com/mx/productos/1696756>



Cable para sensores/actuadores, 3-polos, Conector recta M12, codificación: A, a Hembra recta M12, codificación: A, longitud de cable: Libre introducción (0,2 ... 40,0 m)

# AXL E EIP IOL8 DI4 M12 6P - Módulo de comunicación

2701496

<https://www.phoenixcontact.com/mx/productos/2701496>

## SAC-3P-M12MR-M12FS/.../... - Cable para sensores/actuadores

1513428

<https://www.phoenixcontact.com/mx/productos/1513428>



Cable para sensores/actuadores, 3-polos, Conector acodado M12, codificación: A, a Hembra recta M12, codificación: A, longitud de cable: Libre introducción (0,2 ...40,0 m)

---

## SAC-3P-M12MR-M12FR/.../... - Cable para sensores/actuadores

1513318

<https://www.phoenixcontact.com/mx/productos/1513318>



Cable para sensores/actuadores, 3-polos, Conector acodado M12, codificación: A, a Hembra acodado M12, codificación: A, longitud de cable: Libre introducción (0,2 ...40,0 m)

# AXL E EIP IOL8 DI4 M12 6P - Módulo de comunicación

2701496

<https://www.phoenixcontact.com/mx/productos/2701496>

## SAC-4P-M12MR-M12FS/.../... - Cable para sensores/actuadores

1697030

<https://www.phoenixcontact.com/mx/productos/1697030>



Cable para sensores/actuadores, 4-polos, Conector acodado M12, codificación: A, a Hembra recta M12, codificación: A, longitud de cable: Libre introducción (0,2 ...40,0 m)

---

## SAC-4P-M12MR-M12FR/.../... - Cable para sensores/actuadores

1697043

<https://www.phoenixcontact.com/mx/productos/1697043>



Cable para sensores/actuadores, 4-polos, Conector acodado M12, codificación: A, a Hembra acodado M12, codificación: A, longitud de cable: Libre introducción (0,2 ...40,0 m)

# AXL E EIP IOL8 DI4 M12 6P - Módulo de comunicación

2701496

<https://www.phoenixcontact.com/mx/productos/2701496>

## SAC-5P-M12MS/.../... - Cable para sensores/actuadores

1697098

<https://www.phoenixcontact.com/mx/productos/1697098>



Cable para sensores/actuadores, 5-polos, Conector recta M12, codificación: A, a extremo de cable libre, longitud de cable: Libre introducción (0,2 ...40,0 m)

---

## SAC-5P-M12MR/.../... - Cable para sensores/actuadores

1697108

<https://www.phoenixcontact.com/mx/productos/1697108>



Cable para sensores/actuadores, 5-polos, Conector acodado M12, codificación: A, a extremo de cable libre, longitud de cable: Libre introducción (0,2 ...40,0 m)

# AXL E EIP IOL8 DI4 M12 6P - Módulo de comunicación

2701496

<https://www.phoenixcontact.com/mx/productos/2701496>

## SAC-5P-M12MR-M12FS/.../... - Cable para sensores/actuadores

1508734

<https://www.phoenixcontact.com/mx/productos/1508734>



Cable para sensores/actuadores, 5-polos, Conector acodado M12, codificación: A, a Hembra recta M12, codificación: A, longitud de cable: Libre introducción (0,2 ...40,0 m)

---

## SAC-5P-M12MR-M12FR/.../... - Cable para sensores/actuadores

1529506

<https://www.phoenixcontact.com/mx/productos/1529506>



Cable para sensores/actuadores, 5-polos, Conector acodado M12, codificación: A, a Hembra acodado M12, codificación: A, longitud de cable: Libre introducción (0,2 ...40,0 m)



# AXL E EIP IOL8 DI4 M12 6P - Módulo de comunicación

2701496

<https://www.phoenixcontact.com/mx/productos/2701496>

## SAC-3P-Y/2XM 8FS SCO - Distribuidor en Y

1523984

<https://www.phoenixcontact.com/mx/productos/1523984>



Distribuidor en Y, 4-polos, Conector recta M12 SPEEDCON, codificación: A, a Hembra recta M8, codificación: A y Hembra recta M8, codificación: A

---

## SAC-3P-Y/2XF5 PE SCO - Distribuidor en Y

1523971

<https://www.phoenixcontact.com/mx/productos/1523971>



Distribuidor en Y, 4-polos, Conector recta M12 SPEEDCON, codificación: A, a Hembra recta M12 SPEEDCON, codificación: A y Hembra recta M12 SPEEDCON, codificación: A

# AXL E EIP IOL8 DI4 M12 6P - Módulo de comunicación



2701496

<https://www.phoenixcontact.com/mx/productos/2701496>

## SAC-3P-Y/2XFS B PE SCO - Distribuidor en Y

1523968

<https://www.phoenixcontact.com/mx/productos/1523968>



Distribuidor en Y, 4-polos, Conector recta M12 SPEEDCON, codificación: A, a Hembra recta M12 SPEEDCON, codificación: A, PIN 2+4 puenteado y Hembra recta M12 SPEEDCON, codificación: A, PIN 2+4 puenteado, Rosca del conector hembra M12 no giratoria

## PROT-M12 SH - Tornillo de cierre

1503302

<https://www.phoenixcontact.com/mx/productos/1503302>



Tornillo de cierre M12 para conectores hembra M12 no ocupados de los cables para sensores/actuadores apantallados, cajas y conectores enchufables de montaje incorporado

Phoenix Contact 2024 © - Todos los derechos reservados  
<https://www.phoenixcontact.com>

PHOENIX CONTACT S.A. de C.V.  
Lago Alberto No. 319 - Piso 9  
Colonia Granada, Delegación Miguel Hidalgo, México, Ciudad de México, C.P. 11520  
+52/55/1101-1380  
[ventas@phoenixcontact.com.mx](mailto:ventas@phoenixcontact.com.mx)