

AXL F DI16/1 1H - Módulo digital



2688310

<https://www.phoenixcontact.com/mx/productos/2688310>

Tenga en cuenta que los datos mostrados en este documento PDF se generaron a partir de nuestro catálogo online. Por favor, encontrará todos los datos en la documentación del usuario. Prevalecen nuestras condiciones generales de uso para descargas.



Axioline F, Módulo de entrada digital, Entradas digitales: 16, 24 V DC, tecnología de conexión: 1 conductor, velocidad de transmisión en el bus local: 100 MBit/s, índice de protección: IP20, incluido módulo de zócalo de bus y conectores Axioline F

Descripción del producto

El módulo está previsto para la utilización dentro de la estación Axioline F. Se utiliza para el registro de señales digitales. Para elevar la inmunidad a interferencias puede ajustar los tiempos de filtro de las entradas. Los tiempos de filtro de 100 μ s permiten al usuario realizar de forma aplicativa una función de conteo con una frecuencia de entrada de 5 kHz como máximo.

Sus ventajas

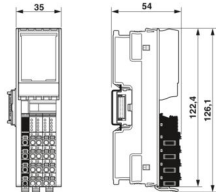
- 16 entradas digitales según EN 61131-2 tipo 1 y tipo 3
- 24 V DC, 2,4 mA
- Conexión de los sensores en técnica de 1 conductor
- Tiempo de actualización mínimo 100 μ s
- Tiempos de filtros ajustables en tres niveles: < 100 μ s, 1000 μ s o 3000 μ s
- Máxima frecuencia de entrada: 5 kHz
- Placa de características guardada

Datos comerciales

Código de artículo	2688310
Unidad de embalaje	1 Unidades
Cantidad mínima de pedido	1 Unidades
Clave de venta	02
Clave de producto	DRI231
Página del catálogo	Página 74 (C-6-2019)
GTIN	4046356606455
Peso por unidad (incluido el embalaje)	183 g
Peso por unidad (sin incluir el embalaje)	172.5 g
Número de tarifa arancelaria	85389091
País de origen	DE

Datos técnicos

Dimensiones

Esquema de dimensiones	
Anchura	35 mm
Altura	126,1 mm
Profundidad	54 mm
Observación acerca de indicaciones de medida	La profundidad es válida en el uso de un carril simétrico TH 35-7.5 (según EN 60715).

Interfaces

Bus local Axioline F

Número de interfaces	2
Tipo de conexión	Módulo de zócalo de bus
Velocidad de transmisión	100 MBit/s

Propiedades de sistema

Módulo

Código de ID (hex.)	ninguno
Área de direcciones de entrada	2 Byte
Espacio de direcciones de salida	0 Byte
Demanda de datos de parámetros	3 Byte
Necesidad de datos de configuración	6 Byte

Datos de entrada

Digital:

Denominación Entrada	Entradas digitales
Descripción de la entrada	EN 61131-2 tipo 1 y 3
Número de entradas	16
Tipo de conexión	Conexión push-in
Tecnología de conexión	1 conductor
Margen de tensión de entrada Señal "0"	-3 V DC ... 5 V DC
Margen de tensión de entrada Señal "1"	11 V DC ... 30 V DC
Tensión de entrada nominal U_{IN}	24 V DC
Corriente nominal de entrada a U_{IN}	2,4 mA
Tiempo de filtro de entrada	3000 μ s (Por defecto)
	1000 μ s

	< 100 µs
Circuito de protección	Prot. salidas contra inv. polaridad; diodo paralelo (30 V, 5 s)

Propiedades del artículo

Tipo de producto	Componente de E/S
Familia de productos	Axiline F
Construcción	blockmodular
Posición para el montaje	a discreción (sin derating de temperatura)
Contenido de suministro	incluido módulo de zócalo de bus y conectores Axiline F

Propiedades de aislamiento

Categoría de sobretensión	II (IEC 60664-1, EN 60664-1)
Grado de polución	2 (IEC 60664-1, EN 60664-1)

Propiedades eléctricas

Potencia disipada máxima con condición nominal	11,52 W
--	---------

Potenciales: Suministro del bus local Axiline F (U_{BUS})

Tensión de alimentación	5 V DC (a través del módulo de zócalo de bus)
Absorción de corriente	máx. 120 mA (hasta HW 01)
	máx. 60 mA (a partir de HW 02)
Consumo de potencia	máx. 600 mW (hasta HW 01)
	máx. 300 mW (a partir de HW 02)

Potenciales: Alimentación para módulos de entradas digitales (U_I)

Tensión de alimentación	24 V DC
Tensión de alimentación	19,2 V DC ... 30 V DC (incl. todas las tolerancias, incl. ondulación)
Absorción de corriente	máx. 30 mA
Consumo de potencia	máx. 720 mW
Circuito de protección	Prot. contra sobretensiones; electrónico (35 V, 0,5 s)
	Prot. contra inversión de polaridad; diodo paralelo; con protección por fusible externa de 5 A (solo para la puesta en servicio)

Separación galvánica/aislamiento de los márgenes de tensión

Tensión de prueba: Alimentación de 5 V del bus local (U_{BUS})/alimentación de 24 V (periferia)	500 V AC, 50 Hz, 1 min.
Tensión de prueba: Alimentación de 5 V del bus local (U_{BUS})/tierra funcional	500 V AC, 50 Hz, 1 min.
Tensión de prueba: Alimentación de 24 V (periferia) / tierra funcional	500 V AC, 50 Hz, 1 min.

Datos de conexión

Tecnología de conexión

Denominación Conexión	Enchufe Axiline F
Nota acerca del tipo de conexión	Tenga en cuenta las indicaciones sobre las secciones de cable en el manual del usuario "Axiline F: sistema e instalación".

AXL F DI16/1 1H - Módulo digital



2688310

<https://www.phoenixcontact.com/mx/productos/2688310>

Conexión de conductores

Tipo de conexión	Conexión push-in
Sección de conductor rígido	0,2 mm ² ... 1,5 mm ²
Sección de conductor flexible	0,2 mm ² ... 1,5 mm ²
Sección de conductor AWG	24 ... 16
Longitud a desaislar	8 mm

Enchufe Axioline F

Tipo de conexión	Conexión push-in
Nota acerca del tipo de conexión	Tenga en cuenta las indicaciones sobre las secciones de cable en el manual del usuario "Axioline F: sistema e instalación".
Sección de conductor rígido	0,2 mm ² ... 1,5 mm ²
Sección de conductor flexible	0,2 mm ² ... 1,5 mm ²
Sección de conductor AWG	24 ... 16
Longitud a desaislar	8 mm

Condiciones medioambientales y de vida útil

Condiciones ambientales

Temperatura ambiente (servicio)	-25 °C ... 60 °C
Índice de protección	IP20
Presión de aire (servicio)	70 kPa ... 106 kPa (hasta 3000 m por encima de NN)
Presión de aire (almacenamiento / transporte)	70 kPa ... 106 kPa (hasta 3000 m por encima de NN)
Temperatura ambiente (almacenamiento / transporte)	-40 °C ... 85 °C
Humedad de aire admisible (servicio)	5 % ... 95 % (sin condensación)
Humedad de aire admisible (almacenamiento / transporte)	5 % ... 95 % (sin condensación)

Normas y especificaciones

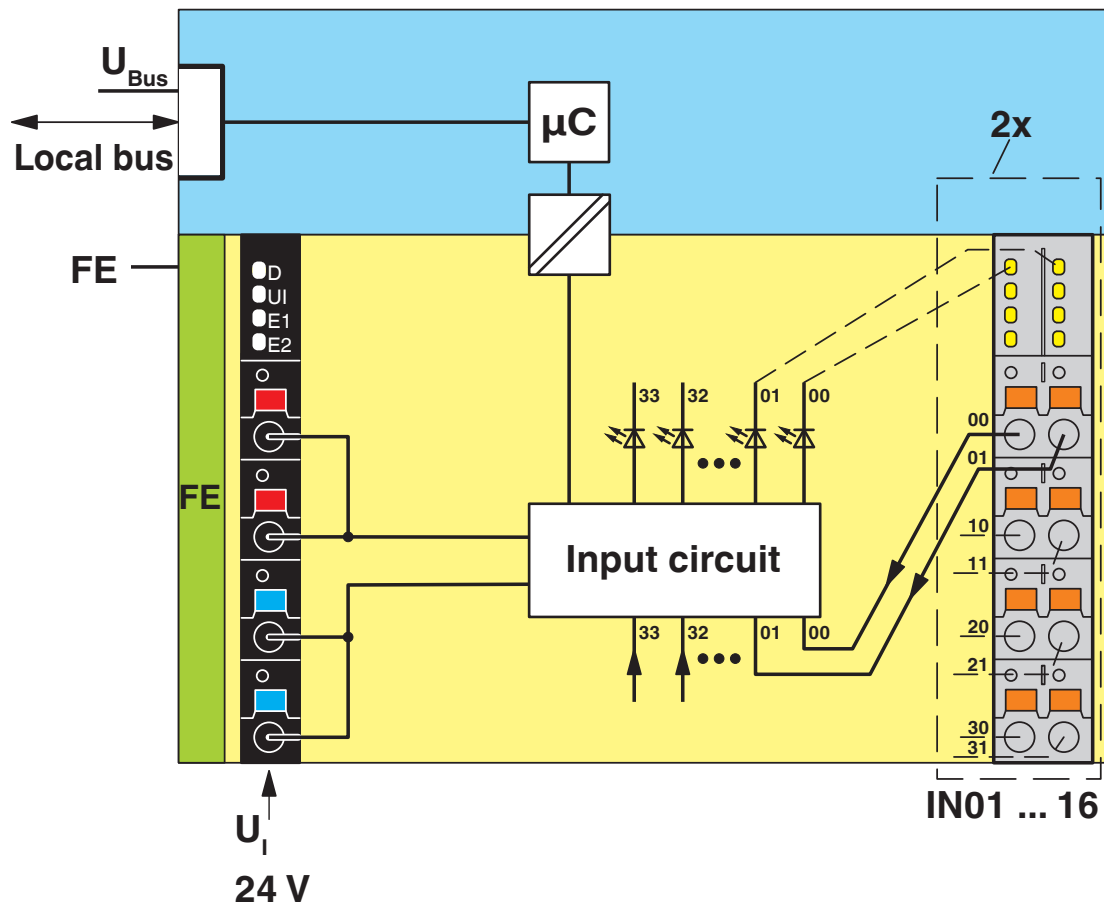
Clase de protección	III (IEC 61140, EN 61140, VDE 0140-1)
---------------------	---------------------------------------

Montaje

Tipo de montaje	Montaje sobre carril
Posición para el montaje	a discreción (sin derating de temperatura)

Dibujos

Esquema de conjunto



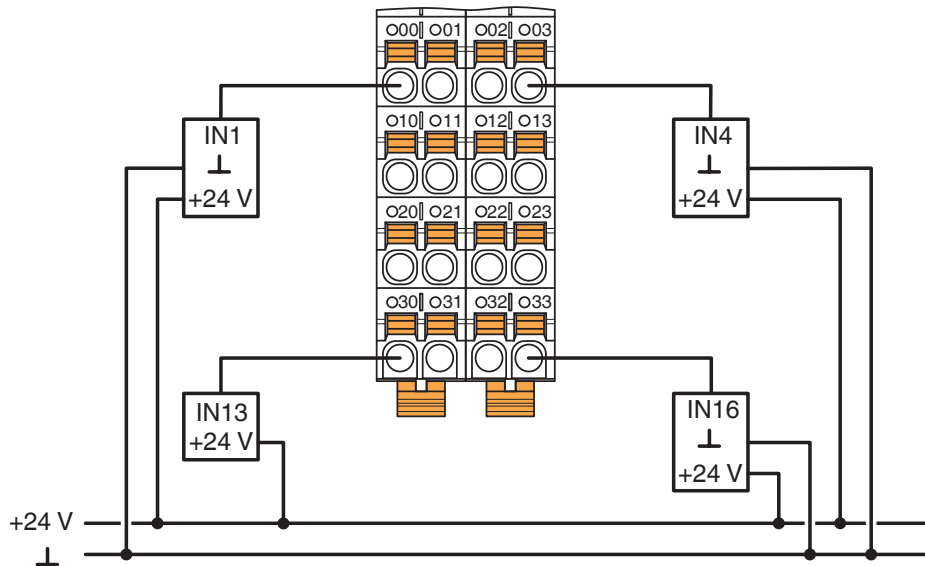
Circuito interno de los puntos de embornaje

AXL F DI16/1 1H - Módulo digital

2688310

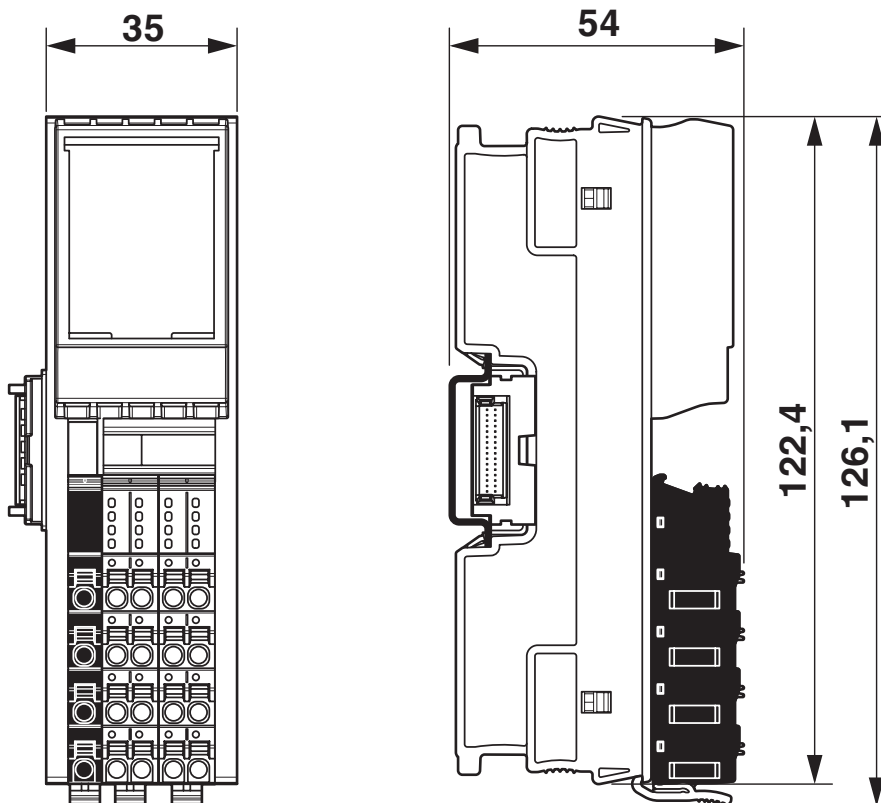
<https://www.phoenixcontact.com/mx/productos/2688310>

Dibujo de conexión



Ejemplo de conexión

Esquema de dimensiones



Dimensiones

2688310

<https://www.phoenixcontact.com/mx/productos/2688310>

Homologaciones

🔗 To download certificates, visit the product detail page: <https://www.phoenixcontact.com/mx/productos/2688310>



DNV GL

ID de homologación: TAA00000DF



LR

ID de homologación: LR2001902TA-08



NK

ID de homologación: 14A006



BV

ID de homologación: 36433/B4 BV



PRS

ID de homologación: TE/1020/880590/21

BSH

ID de homologación: 840



RINA

ID de homologación: ELE008423XG

ABS

ID de homologación: 20-2059154-PDA



cULus Listed

ID de homologación: E238705



EAC

ID de homologación: TR_TS_D_01831-19

UAE-RoHS

ID de homologación: 23-02-63242

AXL F DI16/1 1H - Módulo digital



2688310

<https://www.phoenixcontact.com/mx/productos/2688310>

Clasificaciones

ECLASS

ECLASS-11.0	27242604
ECLASS-12.0	27242604
ECLASS-13.0	27242604

ETIM

ETIM 9.0	EC001599
----------	----------

UNSPSC

UNSPSC 21.0	32151600
-------------	----------

2688310

<https://www.phoenixcontact.com/mx/productos/2688310>

Environmental product compliance

EU RoHS

Cumple los requisitos de la Directiva RoHS	Sí
excepciones, si fueran conocida	7(a), 7(c)-I

China RoHS

Environment friendly use period (EFUP)	EFUP-E
	Ninguna sustancia peligrosa por encima de los valores límite

EU REACH SVHC

Indicación acerca de la sustancia candidata según REACH (n.º CAS)	Lead(n.º CAS: 7439-92-1)
SCIP	5b097d73-ffac-4455-b9da-76dca2ffffb5

AXL F DI16/1 1H - Módulo digital

2688310

<https://www.phoenixcontact.com/mx/productos/2688310>



Accesorios

AXL F BS H - Conector de bus

2700992

<https://www.phoenixcontact.com/mx/productos/2700992>

Módulo de zócalo de bus Axioline F para tipo de carcasa H



ZB 20,3 AXL UNPRINTED - Tira de cinta Zack

0829579

<https://www.phoenixcontact.com/mx/productos/0829579>



Tira Zack para Axioline F (inscripción del dispositivo), en paso de 2 x 20,3 mm, sin rotular, de 25 unidades, para marcado propio con rotulador especial (B-STIFT) 0,8, X-PEN o CMS-P1-PLOTTER

AXL F DI16/1 1H - Módulo digital

2688310

<https://www.phoenixcontact.com/mx/productos/2688310>



ZBF 10/5,8 AXL UNPRINTED - Tira de cinta Zack plana

0829580

<https://www.phoenixcontact.com/mx/productos/0829580>



Tira de cinta Zack plana, Tiras, blanco, sin rotular, rotulable con: PLOTMARK, CMS-P1-PLOTTER, clase de montaje: enclavar, para ancho de borne: 10,15 mm, superficie útil: 4 x 10, 15 x 5 mm, 1 x 5,8 x 5 mm, Número de índices individuales: 50

EMT (35X28)R - Rótulo insertable

0801602

<https://www.phoenixcontact.com/mx/productos/0801602>



Rótulo insertable, para el marcado de la serie Axioline F de Phoenix Contact, Rollo, blanco, sin rotular, rotulable con: THERMOMARK E.300 (D)/600 (D), THERMOMARK ROLL 2.0, THERMOMARK ROLL, THERMOMARK ROLL X1, THERMOMARK ROLLMASTER 300/600, THERMOMARK X1.2, clase de montaje: introducir, superficie útil: 35 x 28 mm, Número de índices individuales: 500

AXL F DI16/1 1H - Módulo digital



2688310

<https://www.phoenixcontact.com/mx/productos/2688310>

CABLE-FLK14/AXIO/OE/0,14/0,5M - Cable

1369888

<https://www.phoenixcontact.com/mx/productos/1369888>



Cable redondo confeccionado; control: Axioline Realtime I/O; conexión 1: Conductores individuales (8-polos) (Los conductores están rotulados y equipados con puntas); conexión 2: Hembra de conexión IDC/FLK (1x 14-polos); longitud de cable: 0,5 m

CABLE-FLK14/AXIO/OE/0,14/1,0M - Cable

1369897

<https://www.phoenixcontact.com/mx/productos/1369897>



Cable redondo confeccionado; control: Axioline Realtime I/O; conexión 1: Conductores individuales (8-polos) (Los conductores están rotulados y equipados con puntas); conexión 2: Hembra de conexión IDC/FLK (1x 14-polos); longitud de cable: 1 m

AXL F DI16/1 1H - Módulo digital



2688310

<https://www.phoenixcontact.com/mx/productos/2688310>

CABLE-FLK14/AXIO/OE/0,14/1,5M - Cable

1369902

<https://www.phoenixcontact.com/mx/productos/1369902>



Cable redondo confeccionado; control: Axioline Realtime I/O; conexión 1: Conductores individuales (8-polos) (Los conductores están rotulados y equipados con punteras); conexión 2: Hembra de conexión IDC/FLK (1x 14-polos); longitud de cable: 1,5 m

CABLE-FLK14/AXIO/OE/0,14/2,0M - Cable

1369904

<https://www.phoenixcontact.com/mx/productos/1369904>



Cable redondo confeccionado; control: Axioline Realtime I/O; conexión 1: Conductores individuales (8-polos) (Los conductores están rotulados y equipados con punteras); conexión 2: Hembra de conexión IDC/FLK (1x 14-polos); longitud de cable: 2 m

AXL F DI16/1 1H - Módulo digital



2688310

<https://www.phoenixcontact.com/mx/productos/2688310>

CABLE-FLK14/AXIO/OE/0,14/3,0M - Cable

1369905

<https://www.phoenixcontact.com/mx/productos/1369905>



Cable redondo confeccionado; control: Axioline Realtime I/O; conexión 1: Conductores individuales (8-polos) (Los conductores están rotulados y equipados con punteras); conexión 2: Hembra de conexión IDC/FLK (1x 14-polos); longitud de cable: 3 m

CABLE-FLK14/AXIO/OE/0,14/4,0M - Cable

1369906

<https://www.phoenixcontact.com/mx/productos/1369906>



Cable redondo confeccionado; control: Axioline Realtime I/O; conexión 1: Conductores individuales (8-polos) (Los conductores están rotulados y equipados con punteras); conexión 2: Hembra de conexión IDC/FLK (1x 14-polos); longitud de cable: 4 m

AXL F DI16/1 1H - Módulo digital

2688310

<https://www.phoenixcontact.com/mx/productos/2688310>



CABLE-FLK14/AXIO/OE/0,14/6,0M - Cable

1369909

<https://www.phoenixcontact.com/mx/productos/1369909>



Cable redondo confeccionado; control: Axioline Realtime I/O; conexión 1: Conductores individuales (8-polos) (Los conductores están rotulados y equipados con punteras); conexión 2: Hembra de conexión IDC/FLK (1x 14-polos); longitud de cable: 6 m

Phoenix Contact 2024 © - Todos los derechos reservados

<https://www.phoenixcontact.com>

PHOENIX CONTACT S.A. de C.V.

Lago Alberto No. 319 - Piso 9

Colonia Granada, Delegación Miguel Hidalgo, México, Ciudad de México, C.P. 11520

+52/55/1101-1380

ventas@phoenixcontact.com.mx