

AXL F AI8 1F - Módulo analógico



2688064

<https://www.phoenixcontact.com/mx/productos/2688064>

Tenga en cuenta que los datos mostrados en este documento PDF se generaron a partir de nuestro catálogo online. Por favor, encontrará todos los datos en la documentación del usuario. Prevalecen nuestras condiciones generales de uso para descargas.



Axioline F, Módulo de entrada analógica, Entradas analógicas: 8, 0 V ... 5 V, -5 V ... 5 V, 0 V ... 10 V, -10 V ... 10 V, 0 mA ... 20 mA, 4 mA ... 20 mA, -20 mA ... 20 mA, tecnología de conexión: 2 conductores, velocidad de transmisión en el bus local: 100 MBit/s, índice de protección: IP20, incluido módulo de zócalo de bus y conectores Axioline F

Descripción del producto

El módulo está previsto para la utilización dentro de la estación Axioline F. Se utiliza para registrar señales analógicas de tensión y corriente.

Sus ventajas

- 8 canales de entrada bipolares analógicos para la conexión opcional de señales de tensión o corriente
- Conexión de los sensores en técnica de 2 conductores
- Márgenes de tensión: 0 V ... 10 V, ± 10 V, 0 V ... 5 V, ± 5 V
- Márgenes de corriente: 0 mA ... 20 mA, 4 mA ... 20 mA, ± 20 mA
- Placa de características guardada

Datos comerciales

Código de artículo	2688064
Unidad de embalaje	1 Unidades
Cantidad mínima de pedido	1 Unidades
Clave de venta	01
Clave de producto	DRI241
Página del catálogo	Página 83 (C-6-2019)
GTIN	4046356501460
Peso por unidad (incluido el embalaje)	270.9 g
Peso por unidad (sin incluir el embalaje)	204 g
Número de tarifa arancelaria	85389091
País de origen	DE

AXL F AI8 1F - Módulo analógico

2688064

<https://www.phoenixcontact.com/mx/productos/2688064>

Datos técnicos

Dimensiones

Esquema de dimensiones	
Anchura	53,6 mm
Altura	126,1 mm
Profundidad	54 mm
Observación acerca de indicaciones de medida	La profundidad es válida en el uso de un carril simétrico TH 35-7.5 (según EN 60715).

Interfaces

Bus local Axioline F

Número de interfaces	2
Tipo de conexión	Módulo de zócalo de bus
Velocidad de transmisión	100 MBit/s

Propiedades de sistema

Módulo

Área de direcciones de entrada	16 Byte
Espacio de direcciones de salida	16 Byte
Demanda de datos de parámetros	27 Byte
Necesidad de datos de configuración	6 Byte

Datos de entrada

Analógico: Generalidades

Denominación Entrada	Entradas analógicas
Descripción de la entrada	Entradas diferenciales, tensión o corriente seleccionables por separado
Número de entradas	8
Tiempo de conversión A/D	2 µs
Resolución convertidor A/D	16 Bit
Tipo de conexión	Conexión push-in
Tecnología de conexión	2 conductores
Nota sobre la tecnología de conexión	apantallado, trenzado por pares
Señal de entrada Corriente	0 mA ... 20 mA 4 mA ... 20 mA -20 mA ... 20 mA

AXL F AI8 1F - Módulo analógico



2688064

<https://www.phoenixcontact.com/mx/productos/2688064>

Resistencia de entrada Entrada de corriente	104 Ω (típico)
Señal de entrada Tensión	0 V ... 5 V
	-5 V ... 5 V
	0 V ... 10 V
	-10 V ... 10 V
Resistencia de entrada Entrada de tensión	268 k Ω (típico)
Formato de datos	IB IL, compatible con S7
Filtro de entrada	30 Hz, 12 kHz y generación de valor medio (se puede parametrizar)
Filtrado	Filtro RFI / TP pasivo de primer orden
Frecuencia límite (3 dB)	30 Hz
	12 kHz (en el modo Fast)
Margen de tensión de modo común señal-masa	-50 V DC ... 50 V DC
Representación del valor de medición	16 bits (15 bits + signo)
Circuito de protección	Protección contra transitorios de las entradas; Diodo supresor
	Protección contra sobrecarga de las entradas de corriente; no; máx. $\pm 5,2$ V DC, $I_{m\acute{a}x} = 50$ mA
	Protección contra sobrecarga de las entradas de tensión; máx. ± 30 V DC

Propiedades del artículo

Tipo de producto	Componente de E/S
Familia de productos	Axioline F
Construcción	blockmodular
Posición para el montaje	a discreción (sin derating de temperatura)
Contenido de suministro	incluido módulo de zócalo de bus y conectores Axioline F

Propiedades de aislamiento

Categoría de sobretensión	II (IEC 60664-1, EN 60664-1)
Grado de polución	2 (IEC 60664-1, EN 60664-1)

Propiedades eléctricas

Potencia disipada máxima con condición nominal	4,2 W
--	-------

Potenciales

Consumo de potencia	típ. 1,255 W (en U_{BUS} y U_A (a partir de la versión de hardware 06))
	típ. 1,365 W (en U_{BUS} y U_A (hasta la versión de hardware 05))
	máx. 1,62 W (en U_{BUS} y U_A (a partir de la versión de hardware 06))
	máx. 1,605 W (en U_{BUS} y U_A (hasta la versión de hardware 05))

Potenciales: Suministro del bus local Axioline F (U_{BUS})

Tensión de alimentación	5 V DC (a través del módulo de zócalo de bus)
Absorción de corriente	máx. 130 mA (hasta versión de hardware 05)
	máx. 60 mA (a partir de la versión de hardware 06)
	típ. 105 mA (hasta versión de hardware 05)

AXL F AI8 1F - Módulo analógico



2688064

<https://www.phoenixcontact.com/mx/productos/2688064>

Consumo de potencia	típ. 45 mA (a partir de la versión de hardware 06)
	máx. 650 mW (hasta versión de hardware 05)
	máx. 300 mW (a partir de la versión de hardware 06)
	típ. 525 mW (hasta versión de hardware 05)
	típ. 225 mW (a partir de la versión de hardware 06)

Potenciales: Alimentación de módulos analógicos (U_A)

Tensión de alimentación	24 V DC
Tensión de alimentación	19,2 V DC ... 30 V DC (incl. todas las tolerancias, incl. ondulación)
Absorción de corriente	máx. 55 mA (a partir de la versión de hardware 06)
	máx. 45 mA (hasta versión de hardware 05)
	típ. 43 mA (a partir de la versión de hardware 06)
	típ. 35 mA (hasta versión de hardware 05)
Consumo de potencia	máx. 1,32 W (a partir de la versión de hardware 06)
	máx. 1,08 W (hasta versión de hardware 05)
Circuito de protección	Prot. contra sobretensiones; electrónico (35 V, 0,5 s)
	Prot. contra inversión de polaridad; Diodo contra inv. de polaridad
	Protección contra transitorios; Diodo supresor

Separación galvánica/aislamiento de los márgenes de tensión

Tensión de prueba: Alimentación de 5 V del bus local (U_{BUS})/alimentación de 24 V (periferia)	500 V AC, 50 Hz, 1 min.
Tensión de prueba: Alimentación de 5 V del bus local (U_{BUS})/entradas analógicas	500 V AC, 50 Hz, 1 min.
Tensión de prueba: Alimentación de 5 V del bus local (U_{BUS})/tierra funcional	500 V AC, 50 Hz, 1 min.
Tensión de prueba: Alimentación de 24 V (periferia)/entradas analógicas	500 V AC, 50 Hz, 1 min.
Tensión de prueba: Alimentación de 24 V (periferia) / tierra funcional	500 V AC, 50 Hz, 1 min.
Tensión de prueba: Entradas analógicas/tierra funcional	500 V AC, 50 Hz, 1 min.

Datos de conexión

Tecnología de conexión

Denominación Conexión	Enchufe Axioline F
Nota acerca del tipo de conexión	Tenga en cuenta las indicaciones sobre las secciones de cable en el manual del usuario "Axioline F: sistema e instalación".

Conexión de conductores

Tipo de conexión	Conexión push-in
Sección de conductor rígido	0,2 mm ² ... 1,5 mm ²
Sección de conductor flexible	0,2 mm ² ... 1,5 mm ²
Sección de conductor AWG	24 ... 16
Longitud a desaislar	8 mm

Enchufe Axioline F

AXL F AI8 1F - Módulo analógico



2688064

<https://www.phoenixcontact.com/mx/productos/2688064>

Tipo de conexión	Conexión push-in
Nota acerca del tipo de conexión	Tenga en cuenta las indicaciones sobre las secciones de cable en el manual del usuario "AxioLine F: sistema e instalación".
Sección de conductor rígido	0,2 mm ² ... 1,5 mm ²
Sección de conductor flexible	0,2 mm ² ... 1,5 mm ²
Sección de conductor AWG	24 ... 16
Longitud a desaislar	8 mm

Condiciones medioambientales y de vida útil

Condiciones ambientales

Temperatura ambiente (servicio)	-25 °C ... 60 °C
Índice de protección	IP20
Presión de aire (servicio)	70 kPa ... 106 kPa (hasta 3000 m por encima de NN)
Presión de aire (almacenamiento / transporte)	70 kPa ... 106 kPa (hasta 3000 m por encima de NN)
Temperatura ambiente (almacenamiento / transporte)	-40 °C ... 85 °C
Humedad de aire admisible (servicio)	5 % ... 95 % (sin condensación)
Humedad de aire admisible (almacenamiento / transporte)	5 % ... 95 % (sin condensación)

Normas y especificaciones

Clase de protección	III (IEC 61140, EN 61140, VDE 0140-1)
---------------------	---------------------------------------

Montaje

Tipo de montaje	Montaje sobre carril
Posición para el montaje	a discreción (sin derating de temperatura)

AXL F AI8 1F - Módulo analógico

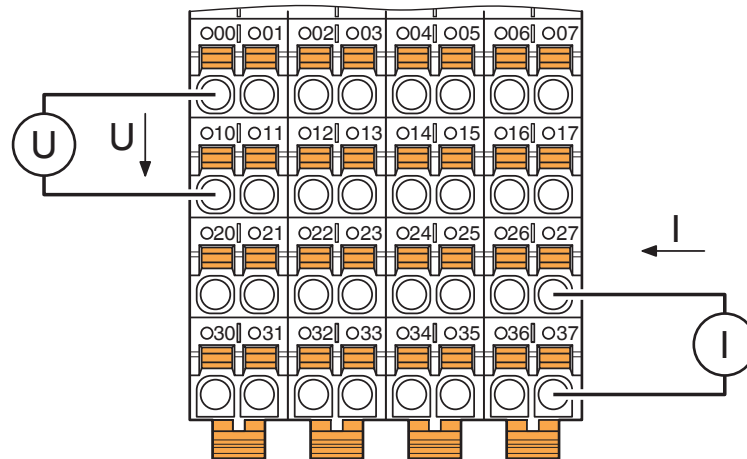
2688064

<https://www.phoenixcontact.com/mx/productos/2688064>



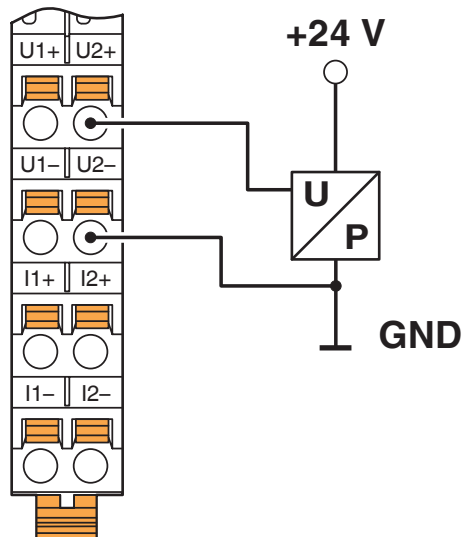
Dibujos

Dibujo de conexión



Conexión para medición de tensión y corriente

Dibujo de conexión



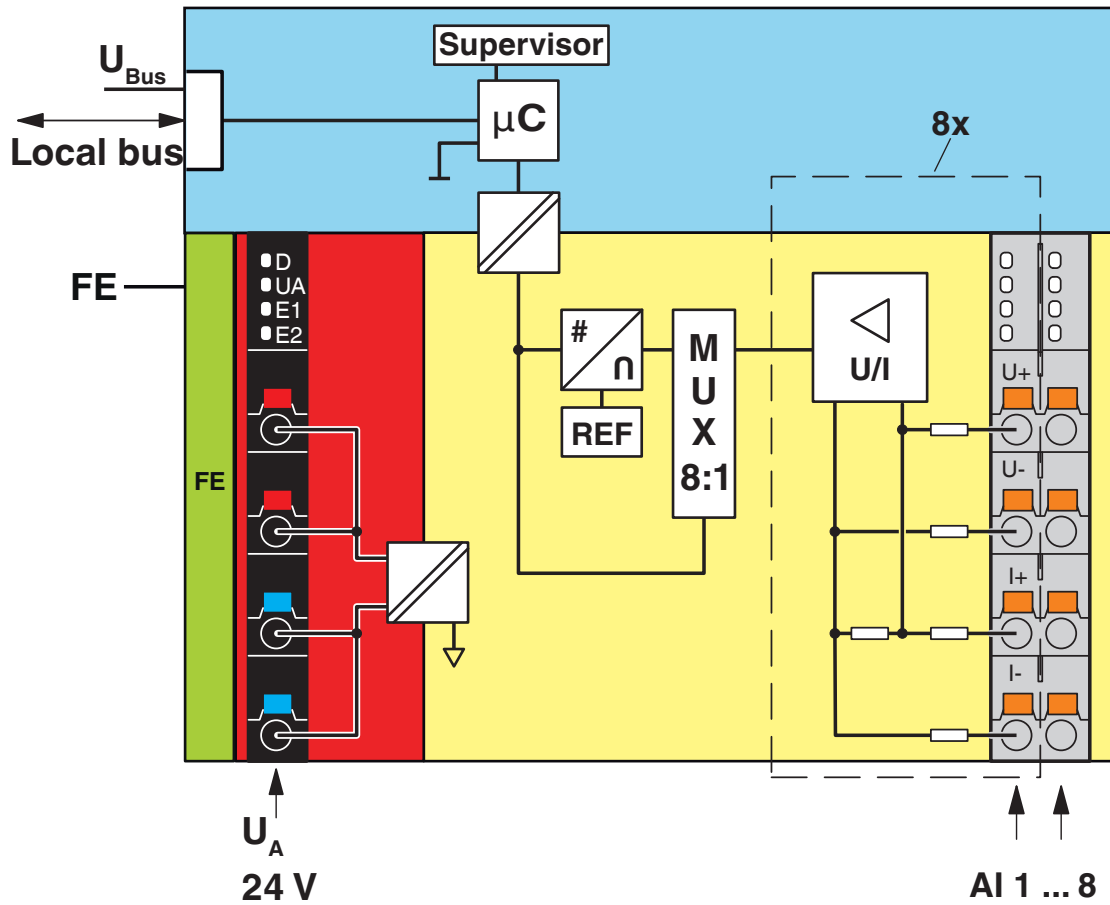
Entrada de tensión del diferencial con transmisor activo de 3 conductores

AXL F AI8 1F - Módulo analógico

2688064

<https://www.phoenixcontact.com/mx/productos/2688064>

Esquema de conjunto



Circuito interno de los puntos de embornaje

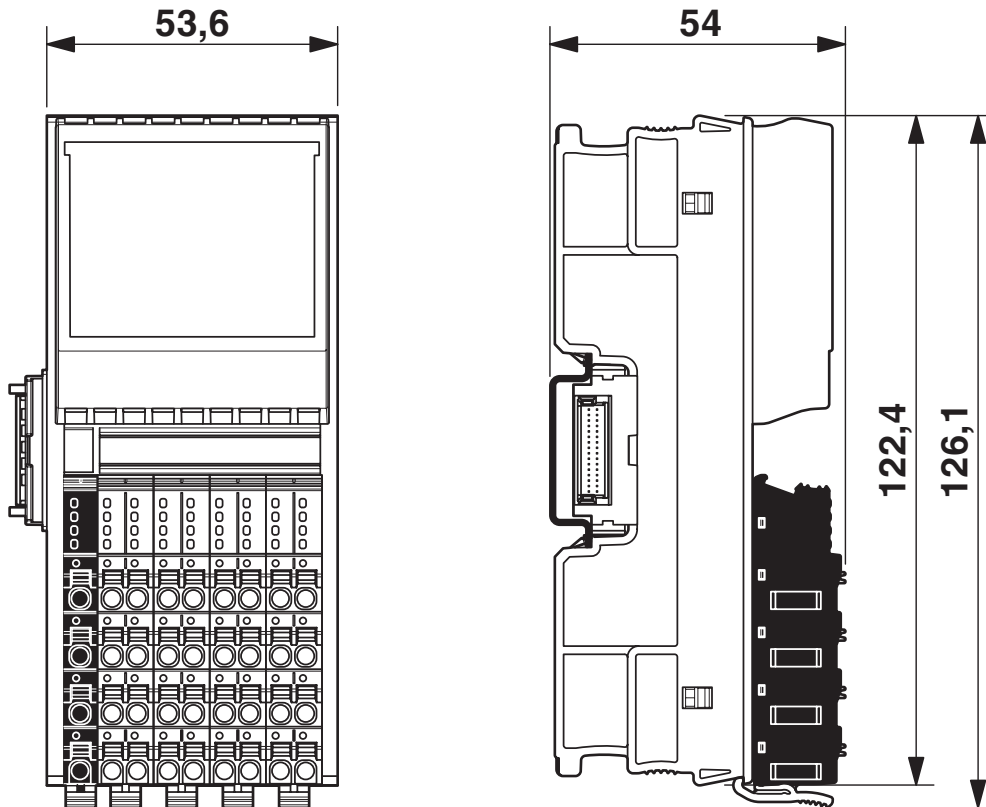
AXL F AI8 1F - Módulo analógico

2688064

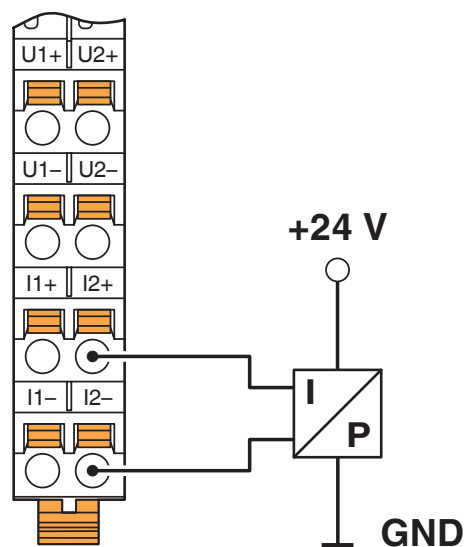
<https://www.phoenixcontact.com/mx/productos/2688064>



Esquema de dimensiones



Dibujo de conexión



Sensor de presión pasivo en una entrada de corriente del diferencial

AXL F AI8 1F - Módulo analógico



2688064

<https://www.phoenixcontact.com/mx/productos/2688064>

Homologaciones

🔗 To download certificates, visit the product detail page: <https://www.phoenixcontact.com/mx/productos/2688064>



DNV GL

ID de homologación: TAA00000DF



LR

ID de homologación: LR2001902TA-08



BV

ID de homologación: 36433/B4 BV



PRS

ID de homologación: TE/1020/880590/21



UL Listed

ID de homologación: FILE E 238705



cUL Listed

ID de homologación: FILE E 238705

BSH

ID de homologación: 840



RINA

ID de homologación: ELE008423XG

ABS

ID de homologación: 23-2449604-PDA



EAC

ID de homologación: TR_TS_D_01831-19

UAE-RoHS

ID de homologación: 23-02-63242

AXL F AI8 1F - Módulo analógico

2688064

<https://www.phoenixcontact.com/mx/productos/2688064>



cULus Listed

AXL F AI8 1F - Módulo analógico



2688064

<https://www.phoenixcontact.com/mx/productos/2688064>

Clasificaciones

ECLASS

ECLASS-11.0	27242601
ECLASS-12.0	27242601
ECLASS-13.0	27242601

ETIM

ETIM 9.0	EC001596
----------	----------

UNSPSC

UNSPSC 21.0	32151600
-------------	----------

Environmental product compliance

EU RoHS

Cumple los requisitos de la Directiva RoHS	Sí
excepciones, si fueran conocida	7(a), 7(c)-I, 7(c)-II

China RoHS

Environment friendly use period (EFUP)	EFUP-50
	Encontrará una tabla de declaración RoHS de China relativa al artículo en la zona de descargas del artículo correspondiente, en el apartado "Declaración del fabricante". No se emite ninguna tabla de declaración RoHS de China ni se requiere en ninguno de los artículos con EFUP-E.

EU REACH SVHC

Indicación acerca de la sustancia candidata según REACH (n.º CAS)	Lead(n.º CAS: 7439-92-1)
SCIP	4d39190e-00c3-42c4-aad7-8ac26d788f5a

EF3.0 Climate Change

CO2e kg	11.75 kg CO2e
---------	---------------

AXL F AI8 1F - Módulo analógico

2688064

<https://www.phoenixcontact.com/mx/productos/2688064>



Accesorios

AXL F BS F - Conector de bus

2688129

<https://www.phoenixcontact.com/mx/productos/2688129>

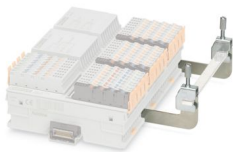


Módulo de zócalo de bus Axioline F para tipo F de carcasa

AXL SHIELD SET - Conexión de pantalla

2700518

<https://www.phoenixcontact.com/mx/productos/2700518>



Juego de conexión de pantalla de Axioline (contiene 2 soportes de carril para pantalla y 2 bornes de conexión SK 5)

AXL F AI8 1F - Módulo analógico

2688064

<https://www.phoenixcontact.com/mx/productos/2688064>



ZB 20,3 AXL UNPRINTED - Tira de cinta Zack

0829579

<https://www.phoenixcontact.com/mx/productos/0829579>



Tira Zack para Axioline F (inscripción del dispositivo), en paso de 2 x 20,3 mm, sin rotular, de 25 unidades, para marcado propio con rotulador especial (B-STIFT) 0,8, X-PEN o CMS-P1-PLOTTER

ZBF 10/5,8 AXL UNPRINTED - Tira de cinta Zack plana

0829580

<https://www.phoenixcontact.com/mx/productos/0829580>



Tira de cinta Zack plana, Tiras, blanco, sin rotular, rotulable con: PLOTMARK, CMS-P1-PLOTTER, clase de montaje: enclavar, para ancho de borne: 10,15 mm, superficie útil: 4 x 10, 15 x 5 mm, 1 x 5,8 x 5 mm, Número de índices individuales: 50

AXL F AI8 1F - Módulo analógico

2688064

<https://www.phoenixcontact.com/mx/productos/2688064>



EMT (35X46)R - Rótulo insertable

0801604

<https://www.phoenixcontact.com/mx/productos/0801604>



Rótulo insertable, para el marcado de la serie Axioline F de Phoenix Contact, Rollo, blanco, sin rotular, rotulable con: THERMOMARK E.300 (D)/600 (D), THERMOMARK ROLL 2.0, THERMOMARK ROLL, THERMOMARK ROLL X1, THERMOMARK ROLLMASTER 300/600, THERMOMARK X1.2, clase de montaje: introducir, superficie útil: 35 x 46 mm, Número de índices individuales: 500

Phoenix Contact 2024 © - Todos los derechos reservados

<https://www.phoenixcontact.com>

PHOENIX CONTACT S.A. de C.V.

Lago Alberto No. 319 - Piso 9

Colonia Granada, Delegación Miguel Hidalgo, México, Ciudad de México, C.P. 11520

+52/55/1101-1380

ventas@phoenixcontact.com.mx