

# VIP-2/SC/PDM-2/32 - Distribuidor de potencial



2315272

<https://www.phoenixcontact.com/mx/productos/2315272>

Tenga en cuenta que los datos mostrados en este documento PDF se generaron a partir de nuestro catálogo online. Por favor, encontrará todos los datos en la documentación del usuario. Prevalecen nuestras condiciones generales de uso para descargas.



Módulo VARIOFACE con dos barras colectoras (P1, P2) para distribución de potencial, para el montaje sobre carriles simétricos NS 35. Anchura del módulo: 90,8 mm

## Sus ventajas

- Rotulación sucesiva
- Alimentación separada
- Dos niveles de potencial

## Datos comerciales

Código de artículo	2315272
Unidad de embalaje	1 Unidades
Cantidad mínima de pedido	1 Unidades
Clave de venta	02
Clave de producto	CK2114
Página del catálogo	Página 578 (C-5-2019)
GTIN	4046356313094
Peso por unidad (incluido el embalaje)	176.2 g
Peso por unidad (sin incluir el embalaje)	94 g
Número de tarifa arancelaria	85369010
País de origen	US

## Datos técnicos

### Notas

Ejecución del aislamiento	Poliamida PA sin reforzar, bornes de distribución de PVC
Observación referente al funcionamiento	Para el uso previsto deben respetarse las especificaciones de la guía de instalación (véanse las descargas). Para aplicaciones o uso con productos de otros fabricantes, deben respetarse además las especificaciones, indicaciones de seguridad y advertencias del fabricante correspondiente.

### Propiedades del artículo

Tipo de producto	Distribuidor de potencial
Familia de productos	VARIOFACE Professional
Conexiones de potencial	Por potencial (P1, P2), 2 bornes de alimentación/16 bornes de distribución

### Propiedades de aislamiento

Categoría de sobretensión	III
Grado de polución	2

### Propiedades eléctricas

Tensión nominal $U_N$	250 V AC/DC
Capacidad máx. de corriente por derivación	15 A
Corriente suma de todas las derivaciones, máxima	30 A (por potencial)
Tensión transitoria de dimensionamiento	2,2 kV

### Datos de entrada

Conexiones de potencial	Por potencial (P1, P2), 2 bornes de alimentación/16 bornes de distribución
-------------------------	--

### Datos de conexión

#### Alimentación

Tipo de conexión	Conexión por tornillo
Longitud a desaislar	8 mm
Rosca de tornillo	M3
Número de conexiones	2
Sección de conductor rígido	0,2 mm <sup>2</sup> ... 6 mm <sup>2</sup>
Sección de conductor flexible	0,2 mm <sup>2</sup> ... 4 mm <sup>2</sup>
Sección de conductor AWG	24 ... 10
Par de apriete	0,5 Nm ... 0,6 Nm

#### Distribución

Tipo de conexión	Conexión por tornillo
Longitud a desaislar	8 mm
Rosca de tornillo	M3
Número de conexiones	16

# VIP-2/SC/PDM-2/32 - Distribuidor de potencial



2315272

<https://www.phoenixcontact.com/mx/productos/2315272>

Número de polos	2
Sección de conductor rígido	0,2 mm <sup>2</sup> ... 4 mm <sup>2</sup>
Sección de conductor flexible	0,2 mm <sup>2</sup> ... 2,5 mm <sup>2</sup>
Sección de conductor AWG	24 ... 12

## Dimensiones

Anchura	90,8 mm
Altura	65,5 mm
Profundidad	50 mm

## Datos del material

Color	gris (RAL 7042)
-------	-----------------

## Condiciones medioambientales y de vida útil

### Condiciones ambientales

Temperatura ambiente (servicio)	-20 °C ... 50 °C (NOTA: con una humedad relativa máxima <90 %.)
Temperatura ambiente (almacenamiento / transporte)	-20 °C ... 70 °C (NOTA: con una humedad relativa máxima <90 %.)
Altitud	< 2000 m
Humedad de aire admisible (servicio)	90 %
Humedad de aire admisible (almacenamiento / transporte)	90 %

## Normas y especificaciones

Normas/especificaciones	IEC 60664
	DIN EN 50178

## Montaje

Tipo de montaje	Montaje sobre carril
Posición para el montaje	discrecional

# VIP-2/SC/PDM-2/32 - Distribuidor de potencial

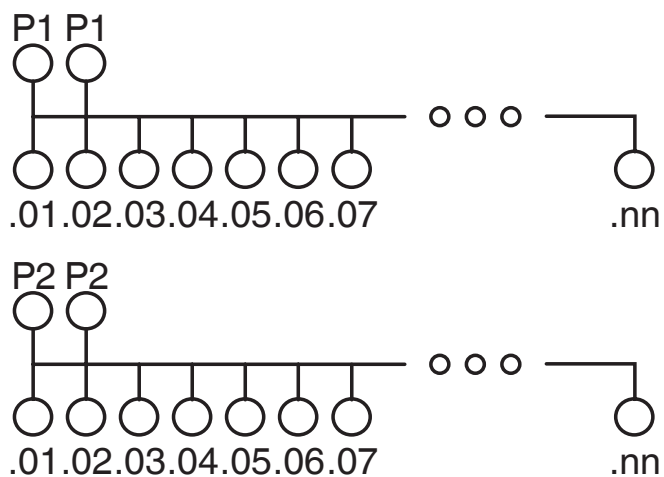
2315272

<https://www.phoenixcontact.com/mx/productos/2315272>



## Dibujos

Diagrama eléctrico



# VIP-2/SC/PDM-2/32 - Distribuidor de potencial





2315272


<https://www.phoenixcontact.com/mx/productos/2315272>


## Homologaciones

📄 To download certificates, visit the product detail page: <https://www.phoenixcontact.com/mx/productos/2315272>


 <b>CSA</b> ID de homologación: 2122203				
	Tensión nominal $U_N$	Corriente nominal $I_N$	Sección AWG	Sección $mm^2$
Salida	250 V	12 A	30 - 12	-
Entrada	250 V	12 A	30 - 10	-

 <b>cUL Recognized</b> ID de homologación: FILE E 238705				
	Tensión nominal $U_N$	Corriente nominal $I_N$	Sección AWG	Sección $mm^2$
Salida	250 V	12 A	30 - 12	-
Entrada	250 V	12 A	30 - 10	-

 <b>UL Recognized</b> ID de homologación: FILE E 238705				
	Tensión nominal $U_N$	Corriente nominal $I_N$	Sección AWG	Sección $mm^2$
Salida	250 V	12 A	30 - 12	-
Entrada	250 V	12 A	30 - 10	-

 <b>EAC</b> ID de homologación: EAC-Zulassung				
---	--	--	--	--

 <b>EAC</b> ID de homologación: RU C-DE.BL08.B.00511				
--	--	--	--	--

 <b>CSAus</b> ID de homologación: 2122203				
	Tensión nominal $U_N$	Corriente nominal $I_N$	Sección AWG	Sección $mm^2$
Salida	250 V	12 A	30 - 12	-
Entrada	250 V	12 A	30 - 10	-

<b>cULus Recognized</b>				
-------------------------	--	--	--	--

<b>cCSAus</b>				
---------------	--	--	--	--

# VIP-2/SC/PDM-2/32 - Distribuidor de potencial



2315272

<https://www.phoenixcontact.com/mx/productos/2315272>

## Clasificaciones

### ECLASS

ECLASS-11.0	27400609
ECLASS-12.0	27400609
ECLASS-13.0	27400609

### ETIM

ETIM 9.0	EC001894
----------	----------

### UNSPSC

UNSPSC 21.0	39121400
-------------	----------

2315272

<https://www.phoenixcontact.com/mx/productos/2315272>

## Environmental product compliance

### EU RoHS

Cumple los requisitos de la Directiva RoHS	Sí, Ninguna excepción
--	-----------------------

### China RoHS

Environment friendly use period (EFUP)	EFUP-E
	Ninguna sustancia peligrosa por encima de los valores límite

### EU REACH SVHC

Indicación acerca de la sustancia candidata según REACH (n.º CAS)	Ninguna sustancia con una fracción de masa superior a 0,1 %
---	---

Phoenix Contact 2024 © - Todos los derechos reservados

<https://www.phoenixcontact.com>

PHOENIX CONTACT S.A. de C.V.

Lago Alberto No. 319 - Piso 9

Colonia Granada, Delegación Miguel Hidalgo, México, Ciudad de México, C.P. 11520

+52/55/1101-1380

[ventas@phoenixcontact.com.mx](mailto:ventas@phoenixcontact.com.mx)