

ELR W3- 24DC/500AC- 9I - Arrancador de motor híbrido



2297057

<https://www.phoenixcontact.com/mx/productos/2297057>

Tenga en cuenta que los datos mostrados en este documento PDF se generaron a partir de nuestro catálogo online. Por favor, encontrará todos los datos en la documentación del usuario. Prevalecen nuestras condiciones generales de uso para descargas.



Controlador de arranque híbrido para invertir motores 3~ AC de hasta 500 V AC y 9 A de corriente de salida, con una tensión de control de 24 V DC, disyuntor de sobrecarga ajustable, función de parada de emergencia hasta SIL 3/PL e y conexión por tornillo.

Sus ventajas

- Anchura 22,5 mm
- Nivel de seguridad según IEC 61508-1: SIL 3, ISO 13849: PL e
- Ahorro de cableado
- Larga vida útil
- Ahorro de espacio
- Puentes inserc. bucle trifásico
- Corriente ajustable para función de bimetal
- Conmutación sin desgaste

Datos comerciales

Código de artículo	2297057
Unidad de embalaje	1 Unidades
Cantidad mínima de pedido	1 Unidades
Clave de venta	02
Clave de producto	CK7414
Página del catálogo	Página 19 (C-7-2013)
GTIN	4046356170581
Peso por unidad (incluido el embalaje)	310 g
Peso por unidad (sin incluir el embalaje)	230.62 g
Número de tarifa arancelaria	85371099
País de origen	DE

ELR W3- 24DC/500AC- 9I - Arrancador de motor híbrido



2297057

<https://www.phoenixcontact.com/mx/productos/2297057>

Datos técnicos

Propiedades del artículo

Tipo de producto	Arrancador de motor híbrido
Familia de productos	CONTACTRON
Modo operativo	Tiempo de trabajo 100 %

Propiedades eléctricas

Número de fases	3
Tipo de arrancador de motor	Arrancador inversor
Potencia disipada máxima con condición nominal	13,5 W
Frecuencia de conmutación	≤ 2 Hz (En función de la carga)
Disipación máxima	14,6 W
Potencia disipada mínima	1,1 W

Alimentación

Tensión de alimentación asignada del circuito de control U_S	24 V DC
Margen de tensión de alimentación del sistema de control	19,2 V DC ... 30 V DC
Corriente de alimentación de control de dimensionamiento I_S	40 mA
Circuito de protección	Prot. contra sobretensiones Prot. contra inversión de polaridad

Propiedades de aislamiento

Tensión de aislamiento de dimensionamiento	500 V
Tensión transitoria de dimensionamiento	6 kV
Categoría de sobretensiones	III
Grado de polución	2
Propiedades de aislamiento entre la tensión de entrada de control, la tensión de alimentación de control y el circuito auxiliar al circuito principal	Separación segura (IEC 60947-1) con tensión de servicio ≤ 300 V AC Aislamiento básico (IEC 60947-1) con tensión de servicio de 300 V AC ... 500 V AC
Propiedades de aislamiento entre la tensión de entrada de control y la tensión de alimentación de control al circuito auxiliar	Separación segura (IEC 60947-1) con circuito auxiliar ≤ 300 V AC

Datos de entrada

Control

Denominación Entrada	Entrada de mando derecha/izquierda
Tensión de accionamiento de dimensionamiento U_C	24 V DC
Rango de tensión de accionamiento	19,2 V DC ... 30 V DC
Corriente de accionamiento de dimensionamiento I_C	5 mA
Umbral de conmutación	9,6 V (Señal "0") 19,2 V (Señal "1")
Nivel de conmutación	< 5 V DC (para parada de emergencia)
Tiempo de conexión típico	< 35 ms
Tiempo de desconexión típico	< 40 ms

ELR W3- 24DC/500AC- 9I - Arrancador de motor híbrido



2297057

<https://www.phoenixcontact.com/mx/productos/2297057>

Datos de salida

Salida AC

Tensión asignada de funcionamiento U_e	500 V AC
Margen de tensión de servicio	42 V AC ... 550 V AC
Corriente de servicio de dimensionamiento I_e	9 A (AC-51) 6,5 A (AC-53a)
Frecuencia de red	50/60 Hz
Rango de corriente de carga	1,5 A ... 9 A (véase derating)
Línea característica de activación según IEC 60947-4-2	Clase 10A
Tiempo de enfriamiento	20 min. (Para reset automático)
Corriente de fuga	0 mA
Tensión residual	< 0,5 V
Corriente transitoria	100 A (t = 10 ms)
Circuito de protección	Prot. contra sobretensiones

Salida de realimentación

Observación	Realimentación: Contacto conmutado, contacto de señal sin potencial
Tipo de conmutación del contacto	1 conmutador
Capacidad de ruptura según IEC 60947-5-1	3 A (230 V, AC15) 2 A (24 V, DC13)
Tensión residual	< 0,5 V

Datos de conexión

Circuito de mando

Tipo de conexión	Conexión por tornillo
Longitud a desaislar	8 mm
Rosca de tornillo	M3
Sección de conductor rígido	0,2 mm ² ... 2,5 mm ²
Sección de conductor flexible	0,2 mm ² ... 2,5 mm ²
Sección de conductor AWG	24 ... 14
Par de apriete	0,5 Nm ... 0,6 Nm 5 lb _f -in. ... 7 lb _f -in.

Circuito de carga

Tipo de conexión	Conexión por tornillo
Longitud a desaislar	8 mm
Rosca de tornillo	M3
Sección de conductor rígido	0,2 mm ² ... 2,5 mm ²
Sección de conductor flexible	0,2 mm ² ... 2,5 mm ²
Sección de conductor AWG	24 ... 14
Par de apriete	0,5 Nm ... 0,6 Nm 5 lb _f -in. ... 7 lb _f -in.

ELR W3- 24DC/500AC- 9I - Arrancador de motor híbrido



2297057

<https://www.phoenixcontact.com/mx/productos/2297057>

Señalización

Indicación de estado	LED amarillo
Indicación de la tensión de servicio	LED verde
Indicación de errores	LED rojo

Dimensiones

Anchura	22,5 mm
Altura	107 mm
Profundidad	114 mm

Datos del material

Clase de inflamabilidad según UL 94	V0 (Carcasa)
-------------------------------------	--------------

Condiciones medioambientales y de vida útil

Condiciones ambientales

Índice de protección	IP20
Temperatura ambiente (servicio)	-25 °C ... 70 °C (observar derating)
Temperatura ambiente (almacenamiento / transporte)	-40 °C ... 80 °C
Altitud	≤ 2000 m

Homologaciones

ATEX

Marcado	Ⓜ II (2) G [Ex e] [Ex d] [Ex px] Ⓜ II (2) D [Ex t] [Ex p]
Certificado	PTB 07 ATEX 3145

Homologación UL

Certificado	NLDX.E228652
-------------	--------------

Safety Integrity Level (SIL, IEC 61508)

Marcado	≤ 3
Observación	Desconexión segura

Safety Integrity Level (SIL, IEC 61508)

Marcado	2
Observación	Protección del motor

Performance Level (ISO 13849)

Marcado	≤ e
Observación	Desconexión segura

Categoría (ISO 13849)

Marcado	≤ 3
Observación	Desconexión segura

ELR W3- 24DC/500AC- 9I - Arrancador de motor híbrido



2297057

<https://www.phoenixcontact.com/mx/productos/2297057>

Datos UL

SCCR	100 kA (500 V AC (fusible 30 A clase CC / 30 A clase J (High-Fault)))
	5 kA (500 V AC (fusible 20 A RK5 (Standard-Fault)))
FLA	6,5 A (500 V AC)
Group installation	20 A (class RK5, SCCR 5kA, #24 - 14 AWG max. solid and stranded)
	30 A (class CC or J, SCCR 100kA, #24 - 14 AWG max, solid and stranded)
Category code	NLDX

Normas y especificaciones

Normas / especificaciones

Normas/especificaciones	EN 60947
	IEC 61508
	ISO 13849

Montaje

Tipo de montaje	Montaje sobre carril
Indicaciones de montaje	Alineable con separación = 20 mm
Posición para el montaje	vertical (carril horizontal)

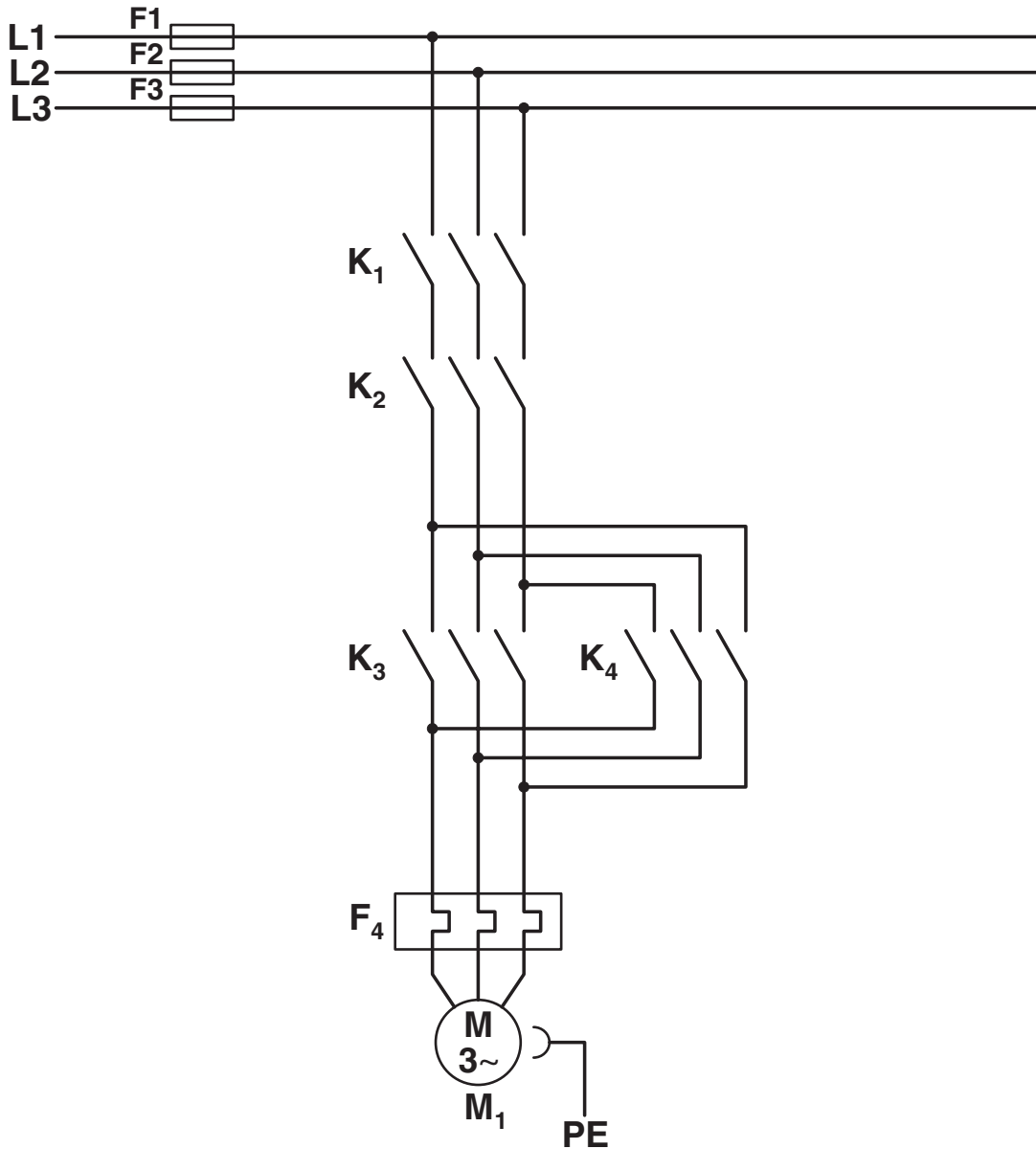
ELR W3- 24DC/500AC- 9I - Arrancador de motor híbrido

2297057

<https://www.phoenixcontact.com/mx/productos/2297057>

Dibujos

Diagrama eléctrico



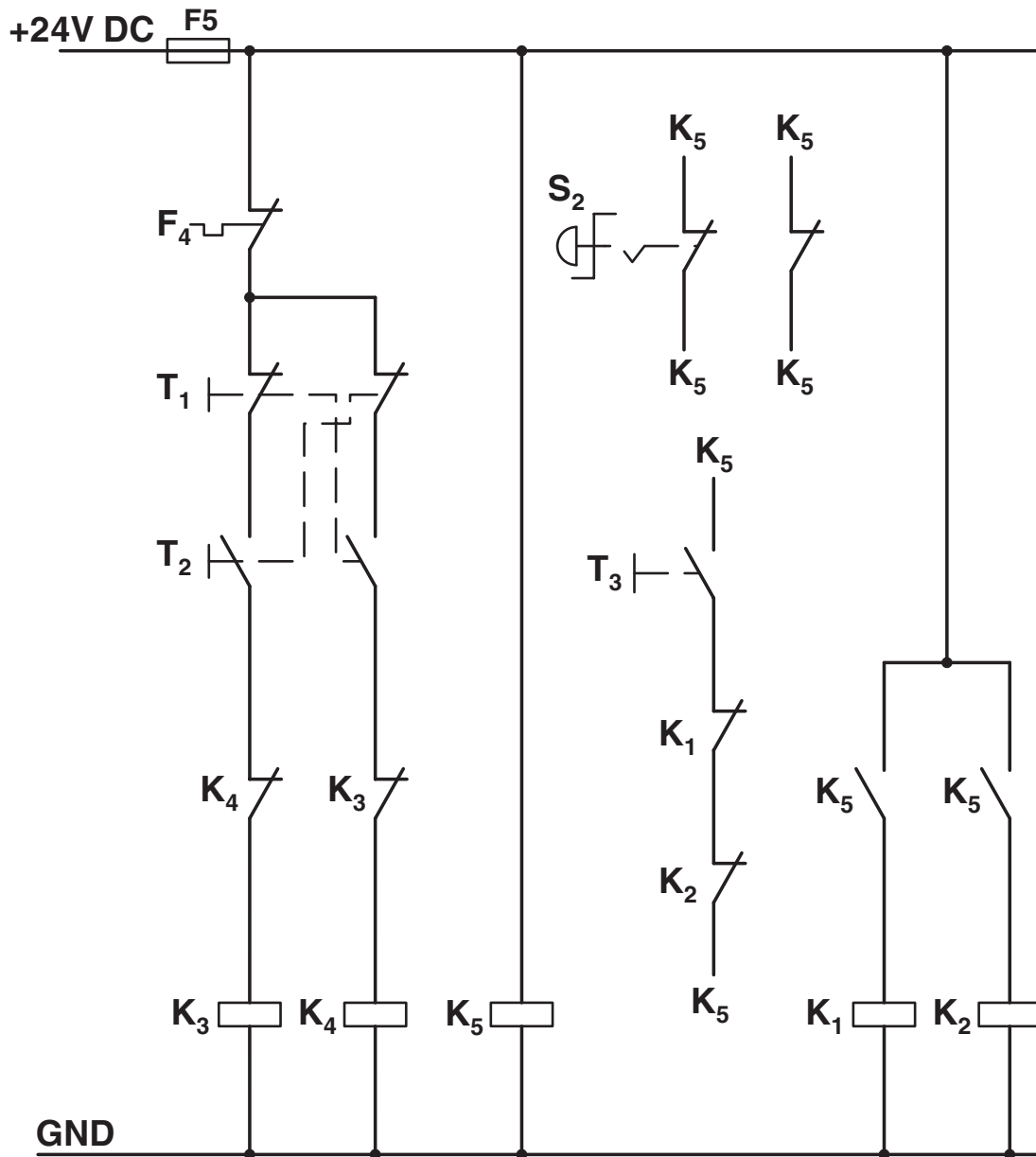
ELR W3- 24DC/500AC- 9I - Arrancador de motor híbrido



2297057

<https://www.phoenixcontact.com/mx/productos/2297057>

Diagrama eléctrico



ELR W3- 24DC/500AC- 9I - Arrancador de motor híbrido

2297057

<https://www.phoenixcontact.com/mx/productos/2297057>

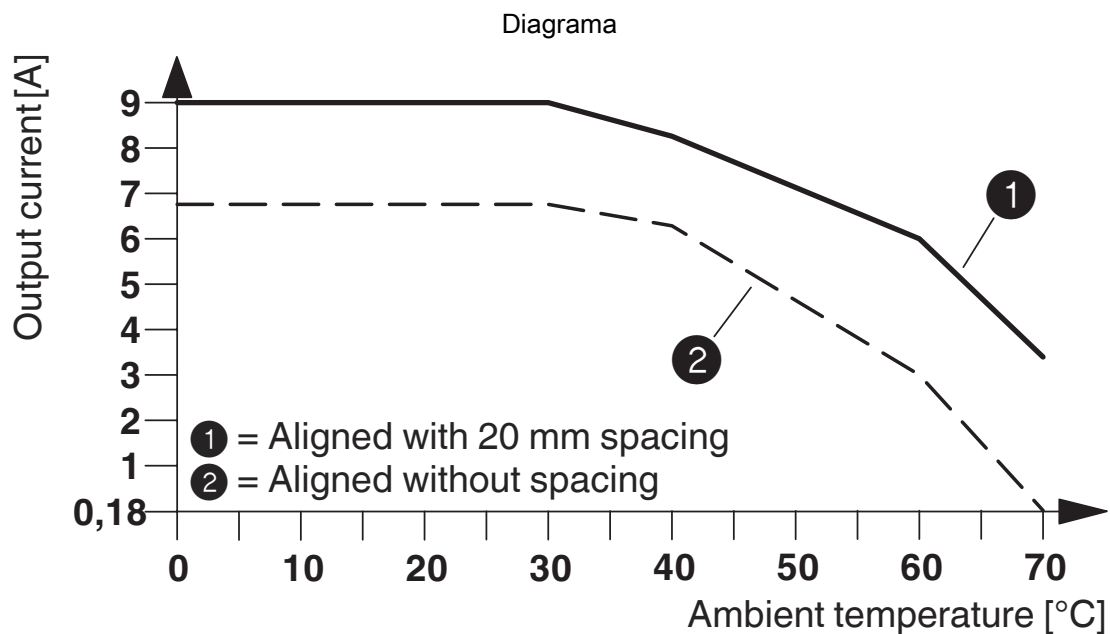


Diagrama derating

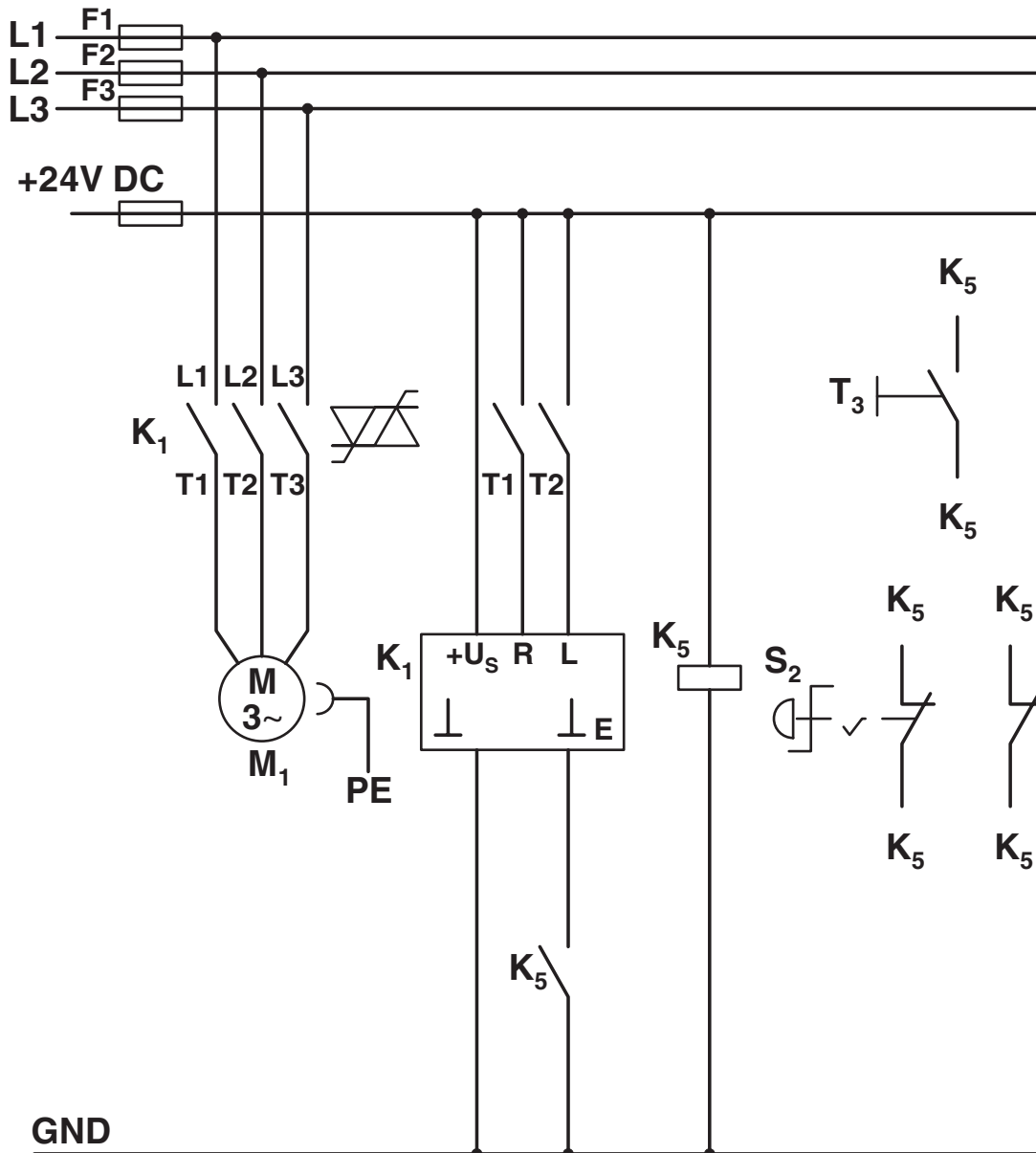


ELR W3- 24DC/500AC- 9I - Arrancador de motor híbrido

2297057

<https://www.phoenixcontact.com/mx/productos/2297057>

Diagrama eléctrico



ELR W3- 24DC/500AC- 9I - Arrancador de motor híbrido



2297057

<https://www.phoenixcontact.com/mx/productos/2297057>

Homologaciones

To download certificates, visit the product detail page: <https://www.phoenixcontact.com/mx/productos/2297057>



IECEE CB Scheme

ID de homologación: DE1-55728



EAC

ID de homologación: RU*C-DE.*08.B.00520*



DNV GL

ID de homologación: TAA00002HK



UL Listed

ID de homologación: FILE E 323771



CCC

ID de homologación: 2016010304871315



cUL Listed

ID de homologación: FILE E 323771



cUL Listed

ID de homologación: FILE E 228652



UL Listed

ID de homologación: FILE E 228652



ATEX

ID de homologación: PTB 07 ATEX 3145

ELR W3- 24DC/500AC- 9I - Arrancador de motor híbrido



2297057

<https://www.phoenixcontact.com/mx/productos/2297057>

Clasificaciones

ECLASS

ECLASS-11.0	27370905
ECLASS-12.0	27370905
ECLASS-13.0	27370905

ETIM

ETIM 9.0	EC001037
----------	----------

UNSPSC

UNSPSC 21.0	25173900
-------------	----------

ELR W3- 24DC/500AC- 9I - Arrancador de motor híbrido



2297057

<https://www.phoenixcontact.com/mx/productos/2297057>

Environmental product compliance

EU RoHS

Cumple los requisitos de la Directiva RoHS	Sí
excepciones, si fueran conocida	7(a), 7(c)-I

China RoHS

Environment friendly use period (EFUP)	EFUP-50
	Encontrará una tabla de declaración RoHS de China relativa al artículo en la zona de descargas del artículo correspondiente, en el apartado "Declaración del fabricante". No se emite ninguna tabla de declaración RoHS de China ni se requiere en ninguno de los artículos con EFUP-E.

EU REACH SVHC

Indicación acerca de la sustancia candidata según REACH (n.º CAS)	Lead(n.º CAS: 7439-92-1)
SCIP	34de185b-1e0e-472f-b5a0-0f1ce1f4a753

ELR W3- 24DC/500AC- 9I - Arrancador de motor híbrido



2297057

<https://www.phoenixcontact.com/mx/productos/2297057>

Accesorios

BRIDGE- 2 - Puente

2900746

<https://www.phoenixcontact.com/mx/productos/2900746>

Puente sin fin trifásico para módulos de la línea CONTACTRON con conexión por tornillo y un ancho de la caja de 22,5 mm, cable de conexión: 0,3 m de longitud, con punteras.



BRIDGE- 3 - Puente

2900747

<https://www.phoenixcontact.com/mx/productos/2900747>

Puente sin fin trifásico para 3 módulos de la línea CONTACTRON con conexión por tornillo y un ancho de la caja de 22,5 mm, cable de conexión: 0,3 m de longitud, con punteras.



ELR W3- 24DC/500AC- 9I - Arrancador de motor híbrido



2297057

<https://www.phoenixcontact.com/mx/productos/2297057>

BRIDGE- 4 - Puente

2900748

<https://www.phoenixcontact.com/mx/productos/2900748>

Puente sin fin trifásico para 4 módulos de la línea CONTACTRON con conexión por tornillo y un ancho de la caja de 22,5 mm, cable de conexión: 0,3 m de longitud, con punteras.



BRIDGE- 5 - Puente

2900749

<https://www.phoenixcontact.com/mx/productos/2900749>

Puente sin fin trifásico para 5 módulos de la línea CONTACTRON con conexión por tornillo y un ancho de la caja de 22,5 mm, cable de conexión: 0,3 m de longitud, con punteras.



ELR W3- 24DC/500AC- 9I - Arrancador de motor híbrido



2297057

<https://www.phoenixcontact.com/mx/productos/2297057>

BRIDGE- 6 - Puente

2900750

<https://www.phoenixcontact.com/mx/productos/2900750>

Puente sin fin trifásico para 6 módulos de la línea CONTACTRON con conexión por tornillo y un ancho de la caja de 22,5 mm, cable de conexión: 0,3 m de longitud, con punteras.



BRIDGE- 7 - Puente

2900751

<https://www.phoenixcontact.com/mx/productos/2900751>

Puente sin fin trifásico para 7 módulos de la línea CONTACTRON con conexión por tornillo y un ancho de la caja de 22,5 mm, cable de conexión: 0,3 m de longitud, con punteras.



ELR W3- 24DC/500AC- 9I - Arrancador de motor híbrido



2297057

<https://www.phoenixcontact.com/mx/productos/2297057>

BRIDGE- 8 - Puente

2900752

<https://www.phoenixcontact.com/mx/productos/2900752>

Puente sin fin trifásico para 8 módulos de la línea CONTACTRON con conexión por tornillo y un ancho de la caja de 22,5 mm, cable de conexión: 0,3 m de longitud, con punteras.



BRIDGE- 9 - Puente

2900753

<https://www.phoenixcontact.com/mx/productos/2900753>

Puente sin fin trifásico para 9 módulos de la línea CONTACTRON con conexión por tornillo y un ancho de la caja de 22,5 mm, cable de conexión: 0,3 m de longitud, con punteras.



ELR W3- 24DC/500AC- 9I - Arrancador de motor híbrido



2297057

<https://www.phoenixcontact.com/mx/productos/2297057>

BRIDGE-10 - Puente

2900754

<https://www.phoenixcontact.com/mx/productos/2900754>

Puente sin fin trifásico para 10 módulos de la línea CONTACTRON con conexión por tornillo y un ancho de la caja de 22,5 mm, cable de conexión: 0,3 m de longitud, con punteras.



BRIDGE- 2-1M - Puente

2901542

<https://www.phoenixcontact.com/mx/productos/2901542>

Puente de inserción en bucle trifásico para 2 módulos de la familia CONTACTRON con conexión por tornillo y ancho de carcasa de 22,5 mm, cable de conexión: 1 m



ELR W3- 24DC/500AC- 9I - Arrancador de motor híbrido



2297057

<https://www.phoenixcontact.com/mx/productos/2297057>

BRIDGE- 3-1M - Puente

2901655

<https://www.phoenixcontact.com/mx/productos/2901655>



Puente de inserción en bucle trifásico para 3 módulos de la familia CONTACTRON con conexión por tornillo y ancho de carcasa de 22,5 mm, cable de conexión: 1 m

BRIDGE- 4-1M - Puente

2901658

<https://www.phoenixcontact.com/mx/productos/2901658>



Puente de inserción en bucle trifásico para 4 módulos de la familia CONTACTRON con conexión por tornillo y ancho de carcasa de 22,5 mm, cable de conexión: 1 m

ELR W3- 24DC/500AC- 9I - Arrancador de motor híbrido



2297057

<https://www.phoenixcontact.com/mx/productos/2297057>

BRIDGE- 5-1M - Puente

2901544

<https://www.phoenixcontact.com/mx/productos/2901544>



Puente de inserción en bucle trifásico para 5 módulos de la familia CONTACTRON con conexión por tornillo y ancho de carcasa de 22,5 mm, cable de conexión: 1 m

BRIDGE- 6-1M - Puente

2901649

<https://www.phoenixcontact.com/mx/productos/2901649>



Puente de inserción en bucle trifásico para 6 módulos de la familia CONTACTRON con conexión por tornillo y ancho de carcasa de 22,5 mm, cable de conexión: 1 m

ELR W3- 24DC/500AC- 9I - Arrancador de motor híbrido



2297057

<https://www.phoenixcontact.com/mx/productos/2297057>

BRIDGE- 2-3M - Puente

2901543

<https://www.phoenixcontact.com/mx/productos/2901543>



Puente de inserción en bucle trifásico para 2 módulos de la familia CONTACTRON con conexión por tornillo y ancho de carcasa de 22,5 mm, cable de conexión: 3 m

BRIDGE- 3-3M - Puente

2901656

<https://www.phoenixcontact.com/mx/productos/2901656>



Puente de inserción en bucle trifásico para 3 módulos de la familia CONTACTRON con conexión por tornillo y ancho de carcasa de 22,5 mm, cable de conexión: 3 m

ELR W3- 24DC/500AC- 9I - Arrancador de motor híbrido



2297057

<https://www.phoenixcontact.com/mx/productos/2297057>

BRIDGE- 4-3M - Puente

2901659

<https://www.phoenixcontact.com/mx/productos/2901659>



Puente de inserción en bucle trifásico para 4 módulos de la familia CONTACTRON con conexión por tornillo y ancho de carcasa de 22,5 mm, cable de conexión: 3 m

BRIDGE- 5-3M - Puente

2901545

<https://www.phoenixcontact.com/mx/productos/2901545>



Puente de inserción en bucle trifásico para 5 módulos de la familia CONTACTRON con conexión por tornillo y ancho de carcasa de 22,5 mm, cable de conexión: 3 m

ELR W3- 24DC/500AC- 9I - Arrancador de motor híbrido



2297057

<https://www.phoenixcontact.com/mx/productos/2297057>

BRIDGE- 6-3M - Puente

2901697

<https://www.phoenixcontact.com/mx/productos/2901697>



Puente de inserción en bucle trifásico para 6 módulos de la familia CONTACTRON con conexión por tornillo y ancho de carcasa de 22,5 mm, cable de conexión: 3 m

BRIDGE- 7-3M - Puente

2901698

<https://www.phoenixcontact.com/mx/productos/2901698>



Puente de inserción en bucle trifásico para 7 módulos de la familia CONTACTRON con conexión por tornillo y ancho de carcasa de 22,5 mm, cable de conexión: 3 m

ELR W3- 24DC/500AC- 9I - Arrancador de motor híbrido



2297057

<https://www.phoenixcontact.com/mx/productos/2297057>

BRIDGE- 8-3M - Puente

2901700

<https://www.phoenixcontact.com/mx/productos/2901700>



Puente de inserción en bucle trifásico para 8 módulos de la familia CONTACTRON con conexión por tornillo y ancho de carcasa de 22,5 mm, cable de conexión: 3 m

BRIDGE- 9-3M - Puente

2901701

<https://www.phoenixcontact.com/mx/productos/2901701>



Puente de inserción en bucle trifásico para 9 módulos de la familia CONTACTRON con conexión por tornillo y ancho de carcasa de 22,5 mm, cable de conexión: 3 m

ELR W3- 24DC/500AC- 9I - Arrancador de motor híbrido



2297057

<https://www.phoenixcontact.com/mx/productos/2297057>

BRIDGE-10-3M - Puente

2901702

<https://www.phoenixcontact.com/mx/productos/2901702>



Puente de inserción en bucle trifásico para 10 módulos de la familia CONTACTRON con conexión por tornillo y ancho de carcasa de 22,5 mm, cable de conexión: 3 m

BRIDGE- 2- 2M/0,3M - Puente

2909897

<https://www.phoenixcontact.com/mx/productos/2909897>



Puente de inserción en bucle trifásico para 2 módulos de la familia CONTACTRON con conexión por tornillo y ancho de carcasa de 22,5 mm, longitud de cable entre los módulos: 0,3 m, cable de conexión: 2 m

ELR W3- 24DC/500AC- 9I - Arrancador de motor híbrido



2297057

<https://www.phoenixcontact.com/mx/productos/2297057>

BRIDGE- 3- 2M/0,3M - Puente

2909898

<https://www.phoenixcontact.com/mx/productos/2909898>



Puente de inserción en bucle trifásico para 3 módulos de la familia CONTACTRON con conexión por tornillo y ancho de carcasa de 22,5 mm, longitud de cable entre los módulos: 0,3 m, cable de conexión: 2 m

BRIDGE- 4- 2M/0,3M - Puente

2909899

<https://www.phoenixcontact.com/mx/productos/2909899>



Puente de inserción en bucle trifásico para 4 módulos de la familia CONTACTRON con conexión por tornillo y ancho de carcasa de 22,5 mm, longitud de cable entre los módulos: 0,3 m, cable de conexión: 2 m

ELR W3- 24DC/500AC- 9I - Arrancador de motor híbrido



2297057

<https://www.phoenixcontact.com/mx/productos/2297057>

US-EMLP (15X5) - Marcador de plástico

0828790

<https://www.phoenixcontact.com/mx/productos/0828790>



Marcador de plástico, Tarjeta, blanco, sin rotular, rotulable con: BLUEMARK ID COLOR, BLUEMARK ID, THERMOMARK PRIME, THERMOMARK CARD 2.0, THERMOMARK CARD, clase de montaje: pegado, superficie útil: 15 x 5 mm, Número de índices individuales: 189

UC-EMLP (15X5) - Marcador de plástico

0819301

<https://www.phoenixcontact.com/mx/productos/0819301>



Marcador de plástico, Estera, blanco, sin rotular, rotulable con: BLUEMARK ID COLOR, BLUEMARK ID, BLUEMARK CLED, PLOTMARK, CMS-P1-PLOTTER, clase de montaje: pegado, superficie útil: 15 x 5 mm, Número de índices individuales: 10

ELR W3- 24DC/500AC- 9I - Arrancador de motor híbrido

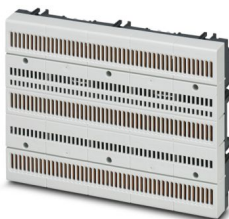
2297057

<https://www.phoenixcontact.com/mx/productos/2297057>

EM-CPS-225 - Placa de distribución de energía

1002634

<https://www.phoenixcontact.com/mx/productos/1002634>

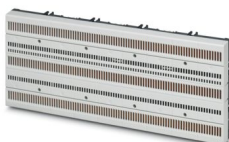


Placa de distribución de energía modular con interfaz CrossLink[®], 125 A, 3 polos, con protección contra contacto y contra inversión de polaridad, ancho: 225 mm

EM-CPS-405 - Placa de distribución de energía

1002635

<https://www.phoenixcontact.com/mx/productos/1002635>



Placa de distribución de energía modular con interfaz CrossLink[®], 125 A, 3 polos, con protección contra contacto y contra inversión de polaridad, ancho: 405 mm

ELR W3- 24DC/500AC- 9I - Arrancador de motor híbrido



2297057

<https://www.phoenixcontact.com/mx/productos/2297057>

EM-CPS-TB3/63A - Módulo de conexión

1002633

<https://www.phoenixcontact.com/mx/productos/1002633>



Módulo de conexión con bornes de resorte integrados para cables de 1,5 a 16 mm², 3 polos, máximo 63 A

EM-CPS-DA-22,5F/16A - Adaptador

1002668

<https://www.phoenixcontact.com/mx/productos/1002668>



Adaptador para equipos con portafusibles para fusible de 16 A (10x38/clase CC), interfaz CrossLink[®] y un carril fijo

Phoenix Contact 2024 © - Todos los derechos reservados
<https://www.phoenixcontact.com>

PHOENIX CONTACT S.A. de C.V.
Lago Alberto No. 319 - Piso 9
Colonia Granada, Delegación Miguel Hidalgo, México, Ciudad de México, C.P. 11520
+52/55/1101-1380
ventas@phoenixcontact.com.mx