

FLKM 50-PA-SLC500/OUT/2A - Adaptador frontal



2293446

<https://www.phoenixcontact.com/mx/productos/2293446>

Tenga en cuenta que los datos mostrados en este documento PDF se generaron a partir de nuestro catálogo online. Por favor, encontrará todos los datos en la documentación del usuario. Prevalecen nuestras condiciones generales de uso para descargas.



Adaptador frontal VARIOFACE, conexión de 1 x 16 canales para Allen-Bradley SLC 500, 1746 OA16 y OW16

Sus ventajas

- Los módulos de conexión VARIOFACE exactamente adaptados con diferentes funciones y posibilidades de conexión

Datos comerciales

Código de artículo	2293446
Unidad de embalaje	1 Unidades
Cantidad mínima de pedido	1 Unidades
Clave de venta	02
Clave de producto	CK231R
Página del catálogo	Página 476 (C-5-2017)
GTIN	4017918108847
Peso por unidad (incluido el embalaje)	59 g
Peso por unidad (sin incluir el embalaje)	58.6 g
Número de tarifa arancelaria	85439099
País de origen	DE

FLKM 50-PA-SLC500/OUT/2A - Adaptador frontal



2293446

<https://www.phoenixcontact.com/mx/productos/2293446>

Datos técnicos

Propiedades del artículo

Tipo de producto	Adapt. front.
------------------	---------------

Propiedades de aislamiento

Aislamiento	Aislamiento funcional
-------------	-----------------------

Propiedades de aislamiento

Aislamiento	Aislamiento funcional
Categoría de sobretensión	II
Grado de polución	2

Propiedades eléctricas

Tensión de servicio (AC)	≤ 25 V AC
Tensión de servicio (DC)	≤ 60 V DC
Corriente (por circuito)	≤ 2 A
Corriente (Corriente total por byte)	≤ 7 A (Alimentación a través de conectores)
Tensión de aislamiento de dimensionamiento	63 V
Tensión transitoria de dimensionamiento	0,6 kV

Sistema de control compatible ALLEN-BRADLEY SLC 500

Tarjeta de E/S adecuada	1746 OA16
	1746 OW16

Datos de conexión

Nivel de campo

Tipo de conexión	Conector macho IDC/FLK
Número de conexiones	1
Número de polos	50
Paso	2,54 mm

Condiciones medioambientales y de vida útil

Condiciones ambientales

Índice de protección	IP20
Temperatura ambiente (servicio)	-20 °C ... 50 °C
Temperatura ambiente (almacenamiento / transporte)	-20 °C ... 70 °C

Normas y especificaciones

Normas/especificaciones	IEC 60664
	DIN EN 50178

Montaje

Posición para el montaje	discrecional
--------------------------	--------------

FLKM 50-PA-SLC500/OUT/2A - Adaptador frontal



2293446

<https://www.phoenixcontact.com/mx/productos/2293446>

Notas

Observación referente al funcionamiento

Para el uso previsto deben respetarse las especificaciones de la guía de instalación (véanse las descargas). Para aplicaciones o uso con productos de otros fabricantes, deben respetarse además las especificaciones, indicaciones de seguridad y advertencias del fabricante correspondiente.

FLKM 50-PA-SLC500/OUT/2A - Adaptador frontal

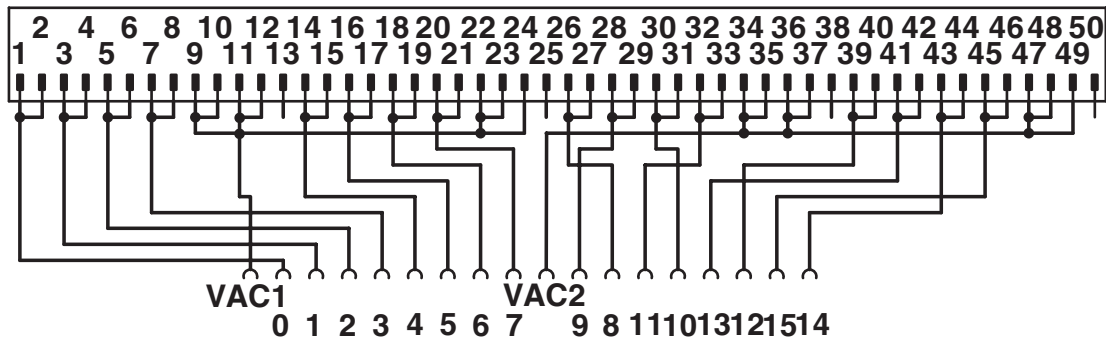


2293446

<https://www.phoenixcontact.com/mx/productos/2293446>

Dibujos

Diagrama eléctrico



FLKM 50-PA-SLC500/OUT/2A - Adaptador frontal



2293446

<https://www.phoenixcontact.com/mx/productos/2293446>

Clasificaciones

ECLASS

ECLASS-11.0	27242292
ECLASS-13.0	27242292

Phoenix Contact 2024 © - Todos los derechos reservados

<https://www.phoenixcontact.com>

PHOENIX CONTACT S.A. de C.V.

Lago Alberto No. 319 - Piso 9

Colonia Granada, Delegación Miguel Hidalgo, México, Ciudad de México, C.P. 11520

+52/55/1101-1380

ventas@phoenixcontact.com.mx