

HC-B 10-AMQ - Carcasa



1771325

<https://www.phoenixcontact.com/mx/productos/1771325>

Tenga en cuenta que los datos mostrados en este documento PDF se generaron a partir de nuestro catálogo online. Por favor, encontrará todos los datos en la documentación del usuario. Prevalecen nuestras condiciones generales de uso para descargas.

Carcasa empotrada HEAVYCON B10, con bloqueo transversal, altura 29 mm, con junta plana



Datos comerciales

Código de artículo	1771325
Unidad de embalaje	10 Unidades
Cantidad mínima de pedido	10 Unidades
Clave de venta	02
Clave de producto	BF7AAC
Página del catálogo	Página 500 (C-4-2013)
GTIN	4017918036058
Peso por unidad (incluido el embalaje)	108 g
Peso por unidad (sin incluir el embalaje)	108 g
Número de tarifa arancelaria	85389006
País de origen	DE

HC-B 10-AMQ - Carcasa

1771325

<https://www.phoenixcontact.com/mx/productos/1771325>

Datos técnicos

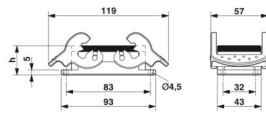
Notas

Generalidades	Para insertos de contactos HC-B10, BB18, DD42, M, K8/24
---------------	---

Propiedades del artículo

Tipo de producto	Carcasa con bloqueo por brida
Tipo de carcasa	Carcasa empotrada
Aplicación	Estándar
Construcción	B10
Apantallado	no
Prensaestopas Pg	sin

Dimensiones

Esquema de dimensiones	
Anchura	43 mm
Altura	29 mm
Longitud	93 mm

Medida de montaje

Ancho del corte de montaje	35 mm
Longitud del corte de montaje	65 mm

Datos del material

Material junta	NBR
	CR
Material carcasa	Fundición de aluminio a presión
Material superficie de la carcasa	Recubrimiento de polvo, gris
Material brida de bloqueo	Acero inoxidable, empuñadura: PA

Propiedades mecánicas

Datos mecánicos

Tipo de bloqueo	Brida
-----------------	-------

Condiciones medioambientales y de vida útil

Condiciones ambientales

Índice de protección	IP65 (En estado enchufado)
Temperatura ambiente (servicio)	-40 °C ... 125 °C

HC-B 10-AMQ - Carcasa

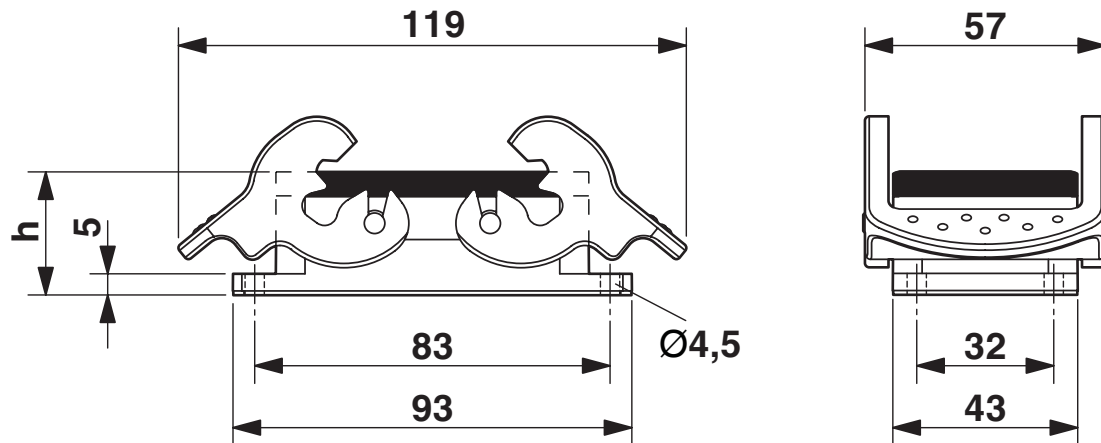
1771325

<https://www.phoenixcontact.com/mx/productos/1771325>



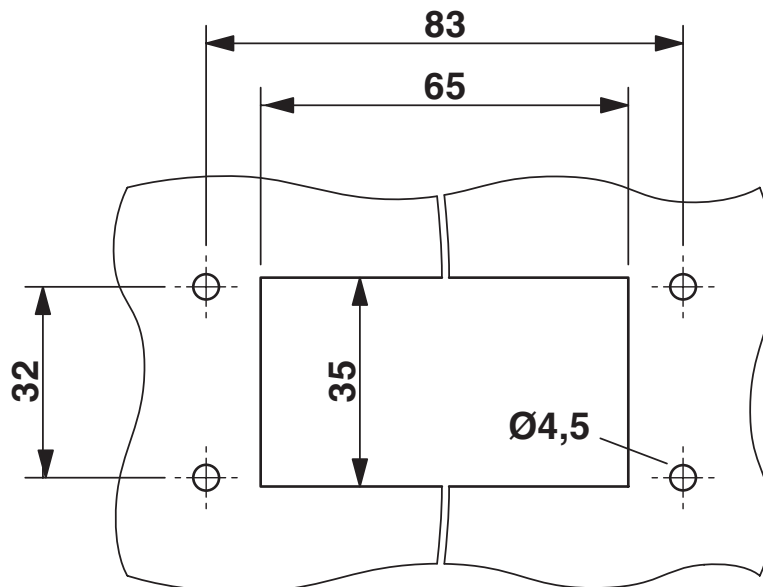
Dibujos

Esquema de dimensiones



Esquema de dimensiones

Esquema de dimensiones



Corte de montaje

HC-B 10-AMQ - Carcasa



1771325

<https://www.phoenixcontact.com/mx/productos/1771325>

Clasificaciones

ECLASS

ECLASS-11.0	27440202
ECLASS-13.0	27440202

UNSPSC

UNSPSC 21.0	31261501
-------------	----------

HC-B 10-AMQ - Carcasa



1771325

<https://www.phoenixcontact.com/mx/productos/1771325>

Environmental product compliance

EU RoHS

Cumple los requisitos de la Directiva RoHS	Sí, Ninguna excepción
--	-----------------------

China RoHS

Environment friendly use period (EFUP)	EFUP-E
	Ninguna sustancia peligrosa por encima de los valores límite

EU REACH SVHC

Indicación acerca de la sustancia candidata según REACH (n.º CAS)	Ninguna sustancia con una fracción de masa superior a 0,1 %
---	---

HC-B 10-AMQ - Carcasa

1771325

<https://www.phoenixcontact.com/mx/productos/1771325>



Accesorios

HC-B 10-24-QB - Brida transversal

1637265

<https://www.phoenixcontact.com/mx/productos/1637265>



Brida de repuesto para carcasa HC-B10 / HC-B16/ HC-B24 con brida transversal (ejecución de plástico)

HC-B 10-PR-DI - Junta perfilada

1663035

<https://www.phoenixcontact.com/mx/productos/1663035>



Junta perfilada para carcasa de soporte de la construcción B10

HC-B 10-AMQ - Carcasa

1771325

<https://www.phoenixcontact.com/mx/productos/1771325>



HC-B 10-FL-DI-N - Junta

1411449

<https://www.phoenixcontact.com/mx/productos/1411449>



Junta para bridas de repuesto, para carcasa empotrada HEAVYCON de la construcción B10, enclavable, para carcasa empotrada con juntas planas enclavadas, no para las carcasas HC-...EMV, color: negro

HC-B 10-FL-DI - Junta plana

1662146

<https://www.phoenixcontact.com/mx/productos/1662146>



Junta para bridas de repuesto, para carcasas empotradas HEAVYCON de la construcción: B 10, autoadhesiva, no para carcasas HC-...EMV, color: Negro

Phoenix Contact 2024 © - Todos los derechos reservados
<https://www.phoenixcontact.com>

PHOENIX CONTACT S.A. de C.V.
Lago Alberto No. 319 - Piso 9
Colonia Granada, Delegación Miguel Hidalgo, México, Ciudad de México, C.P. 11520
+52/55/1101-1380
ventas@phoenixcontact.com.mx