

HC-B 10-TFQ-45/M1PG16G - Carcasa



1771257

<https://www.phoenixcontact.com/mx/productos/1771257>

Tenga en cuenta que los datos mostrados en este documento PDF se generaron a partir de nuestro catálogo online. Por favor, encontrará todos los datos en la documentación del usuario. Prevalecen nuestras condiciones generales de uso para descargas.



Carcasa aérea, para brida transversal, altura 45 mm, con prensaestopas, 1x Pg16, salida de cables recta

Datos comerciales

Código de artículo	1771257
Unidad de embalaje	10 Unidades
Cantidad mínima de pedido	1 Unidades
Clave de venta	02
Clave de producto	BF7AAC
Página del catálogo	Página 578 (PC-2011)
GTIN	4017918035990
Peso por unidad (incluido el embalaje)	149.33 g
Peso por unidad (sin incluir el embalaje)	149.33 g
Número de tarifa arancelaria	85389006
País de origen	DE

HC-B 10-TFQ-45/M1PG16G - Carcasa



1771257

<https://www.phoenixcontact.com/mx/productos/1771257>

Datos técnicos

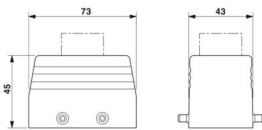
Notas

Generalidades	Para insertos de contactos HC-B10, BB18, DD42, M, K8/24
---------------	---

Propiedades del artículo

Tipo de producto	Carcasa con bloqueo por brida
Tipo de carcasa	Carcasa aérea
Aplicación	Estándar
Construcción	B10
Número de salidas de cable	1
Tipo de atornillado	1x Pg16
Apantallado	no
Salida de cables	recta
Prensaestopas Pg	con

Dimensiones

Esquema de dimensiones	
Anchura	43 mm
Altura	45 mm
Longitud	73 mm
Ancho entre caras-Tuerca de unión	22 mm

Datos del material

Material Conexión por tornillo	Latón, niquelado
Material junta Junta del cable	NBR
Material carcasa	Fundición de aluminio a presión
Material superficie de la carcasa	Recubrimiento de polvo, gris

Propiedades mecánicas

Datos mecánicos

Tipo de atornillado	1x Pg16
Tipo de bloqueo	Pin

Cable/línea

Diámetro exterior del cable Cable 1	7,5 mm ... 15 mm
-------------------------------------	------------------

Condiciones medioambientales y de vida útil

Condiciones ambientales

HC-B 10-TFQ-45/M1PG16G - Carcasa



1771257

<https://www.phoenixcontact.com/mx/productos/1771257>

Índice de protección	IP65
Temperatura ambiente (servicio)	-40 °C ... 125 °C

HC-B 10-TFQ-45/M1PG16G - Carcasa

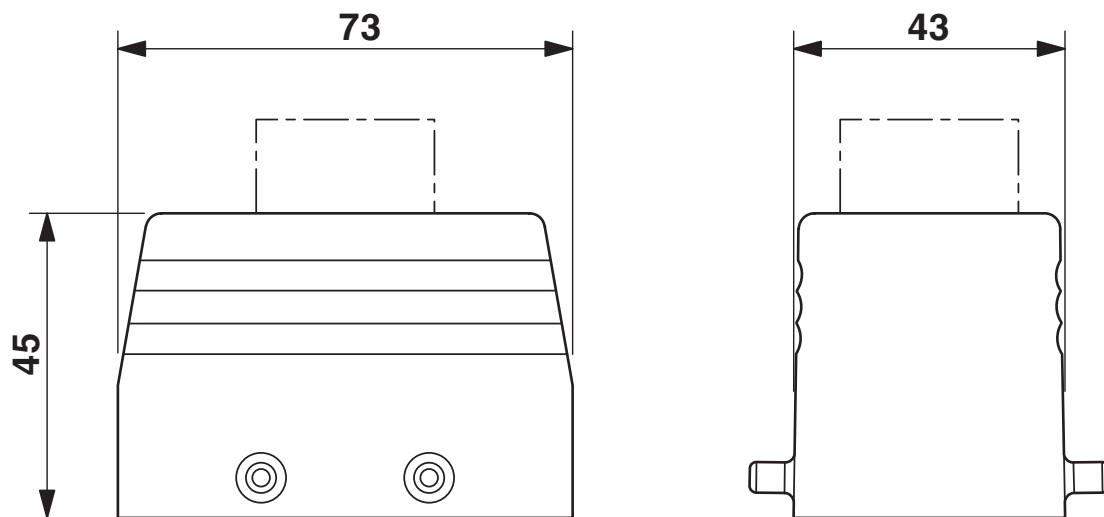
1771257

<https://www.phoenixcontact.com/mx/productos/1771257>



Dibujos

Esquema de dimensiones



HC-B 10-TFQ-45/M1PG16G - Carcasa



1771257

<https://www.phoenixcontact.com/mx/productos/1771257>

Clasificaciones

ECLASS

ECLASS-11.0	27440202
ECLASS-13.0	27440202

1771257

<https://www.phoenixcontact.com/mx/productos/1771257>

Environmental product compliance

China RoHS

Environment friendly use period (EFUP)	EFUP-50
	Encontrará una tabla de declaración RoHS de China relativa al artículo en la zona de descargas del artículo correspondiente, en el apartado "Declaración del fabricante". No se emite ninguna tabla de declaración RoHS de China ni se requiere en ninguno de los artículos con EFUP-E.

EU REACH SVHC

Indicación acerca de la sustancia candidata según REACH (n.º CAS)	Ninguna sustancia con una fracción de masa superior a 0,1 %
---	---

Phoenix Contact 2024 © - Todos los derechos reservados

<https://www.phoenixcontact.com>

PHOENIX CONTACT S.A. de C.V.

Lago Alberto No. 319 - Piso 9

Colonia Granada, Delegación Miguel Hidalgo, México, Ciudad de México, C.P. 11520

+52/55/1101-1380

ventas@phoenixcontact.com.mx