

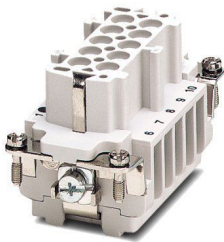
HC-B 10-EBUS - Inserto de contactos



1771202

<https://www.phoenixcontact.com/mx/productos/1771202>

Tenga en cuenta que los datos mostrados en este documento PDF se generaron a partir de nuestro catálogo online. Por favor, encontrará todos los datos en la documentación del usuario. Prevalecen nuestras condiciones generales de uso para descargas.



Inserto de hembras HEAVYCON, serie B10, 10 polos, conexión por tornillo

Datos comerciales

Código de artículo	1771202
Unidad de embalaje	10 Unidades
Cantidad mínima de pedido	1 Unidades
Clave de venta	02
Clave de producto	BF7ABC
Página del catálogo	Página 345 (PC-2007)
GTIN	4017918035945
Peso por unidad (incluido el embalaje)	83.24 g
Peso por unidad (sin incluir el embalaje)	73.91 g
Número de tarifa arancelaria	85389006
País de origen	DE

HC-B 10-EBUS - Inserto de contactos



1771202

<https://www.phoenixcontact.com/mx/productos/1771202>

Datos técnicos

Notas

Generalidades	Para carcasa HC-B10
---------------	---------------------

Montaje

Indicaciones de montaje	Los conectores deben accionarse sólo sin carga/tensión. Para carcasa del modelo B10.
-------------------------	---

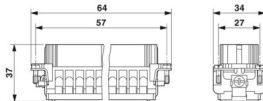
Propiedades del artículo

Tipo de producto	Inserto de contactos polos fijos
Construcción	B10
Número de polos	10
Cara de enchufe	10+PE

Propiedades de aislamiento

Categoría de sobretensión	III
Grado de polución	3

Dimensiones

Esquema de dimensiones	
Anchura	34 mm
Altura	37 mm
Longitud	64 mm

Datos de conexión

Tecnología de conexión

Tecnología de conexión	Conexión por tornillo
Conexión según norma	IEC / EN

Conexión de conductores

Sección de conexión	0,5 mm ² ... 2,5 mm ² (válido para conductores flexibles con puntera) 0,5 mm ² ... 4 mm ² (Tornillo PE)
Sección de conexión AWG	20 ... 14 20 ... 12 (Tornillo PE)
Par de apriete	0,5 Nm
Longitud a desaislar del conductor individual	7 mm

Propiedades eléctricas

HC-B 10-EBUS - Inserto de contactos



1771202

<https://www.phoenixcontact.com/mx/productos/1771202>

Tensión de dimensionamiento (III/3)	500 V
Tensión transitoria de dimensionamiento	6 kV
Corriente asignada	16 A

Propiedades mecánicas

Datos mecánicos

Ciclos de enchufe	≥ 500
-------------------	-------

Datos del material

Clase de inflamabilidad según UL 94	V0
Material contacto	Aleación de cobre
Material superficie del contacto	Ag
Material soporte de contactos	PA

Condiciones medioambientales y de vida útil

Condiciones ambientales

Temperatura ambiente (servicio)	-40 °C ... 125 °C (Incluido el calentamiento de los contactos)
---------------------------------	--

Normas y especificaciones

Normas de construcción y ensayo	DIN VDE 0627/86
	DIN VDE 0110/02.79
	DIN VDE 0110-1/04.97
	IEC 60664-1, DIN IEC 60512
	IEC 60352
Comprobaciones	DIN VDE 0627/86
	DIN VDE 0110/02.79
	DIN VDE 0110-1/04.97
	IEC 60664-1, DIN IEC 60512
	IEC 60352

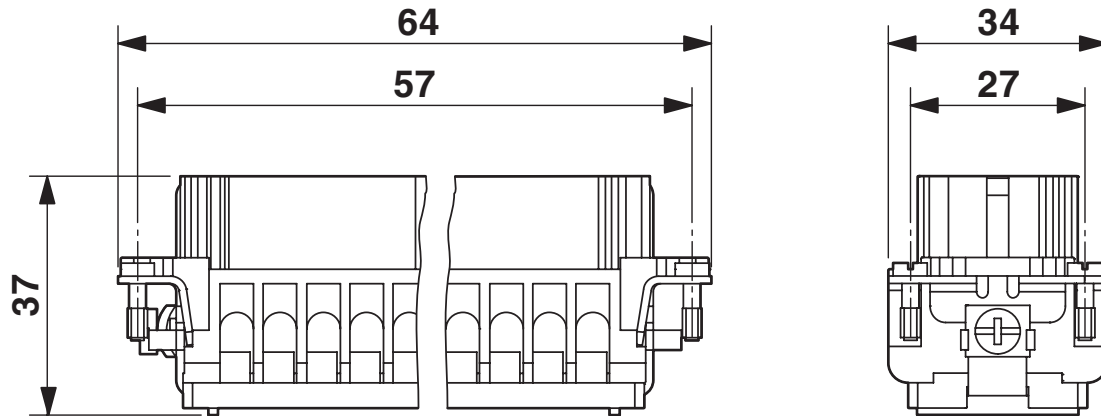
HC-B 10-EBUS - Inserto de contactos

1771202

<https://www.phoenixcontact.com/mx/productos/1771202>

Dibujos

Esquema de dimensiones



Inserto de hembras

Diagrama

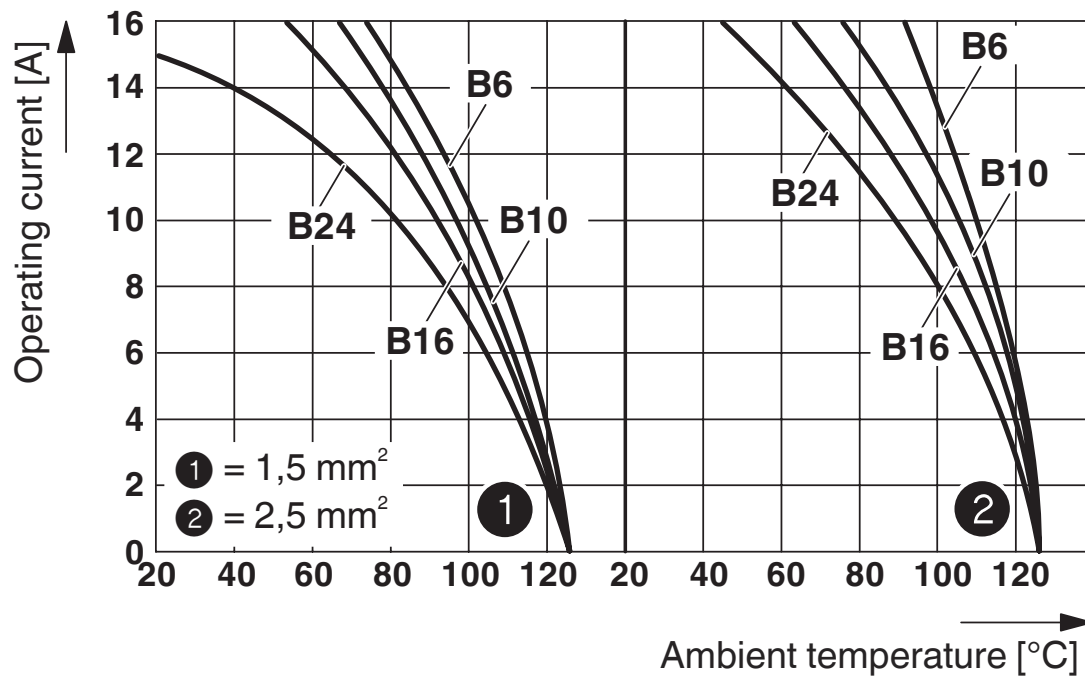


Diagrama derating: Serie HC-B...S / HC-B...C

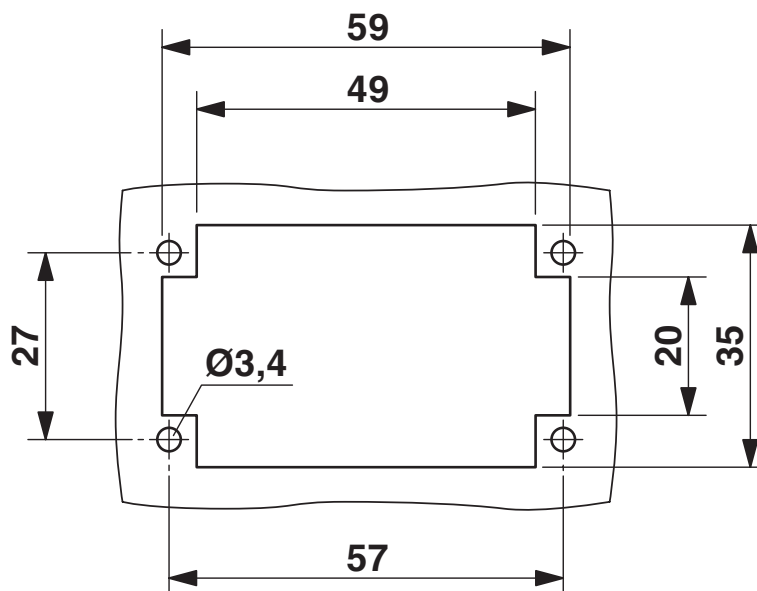
HC-B 10-EBUS - Inserto de contactos

1771202

<https://www.phoenixcontact.com/mx/productos/1771202>



Esquema de dimensiones



Corte de montaje

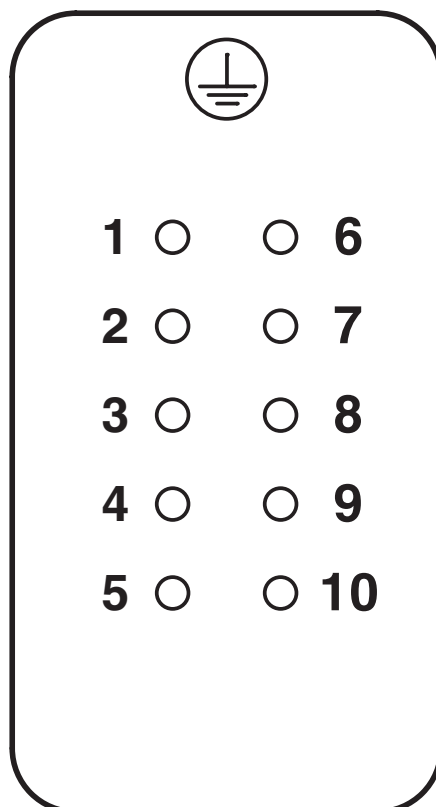
HC-B 10-EBUS - Inserto de contactos

1771202

<https://www.phoenixcontact.com/mx/productos/1771202>



Plano esquemático



Esquema de polos Lado de conexión

HC-B 10-EBUS - Inserto de contactos



1771202

<https://www.phoenixcontact.com/mx/productos/1771202>

Clasificaciones

ECLASS

ECLASS-11.0	27440205
ECLASS-13.0	27440205

HC-B 10-EBUS - Inserto de contactos



1771202

<https://www.phoenixcontact.com/mx/productos/1771202>

Environmental product compliance

China RoHS

Environment friendly use period (EFUP)	EFUP-E
	Ninguna sustancia peligrosa por encima de los valores límite

EU REACH SVHC

Indicación acerca de la sustancia candidata según REACH (n.º CAS)	Ninguna sustancia con una fracción de masa superior a 0,1 %
---	---

HC-B 10-EBUS - Inserto de contactos



1771202

<https://www.phoenixcontact.com/mx/productos/1771202>

Accesorios

HC-B-PES - Tornillo

1604997

<https://www.phoenixcontact.com/mx/productos/1604997>



Tornillo PE, para insertos de contactos HC-B / HC-BB / HC-DD / HC-D40 / HC-D64

HC-CST - Elemento de codificación

1676857

<https://www.phoenixcontact.com/mx/productos/1676857>



Espiga codificadora para la codificación de hasta 16 conectores enchufables

HC-B 10-EBUS - Inserto de contactos

1771202

<https://www.phoenixcontact.com/mx/productos/1771202>



HC-CBU - Elemento de codificación

1676860

<https://www.phoenixcontact.com/mx/productos/1676860>



Hembra codificadora para la codificación de hasta 16 conectores enchufables

HC-CB - Perno codificador

1772722

<https://www.phoenixcontact.com/mx/productos/1772722>



Perno codificador, facilita la conexión inconfundible de hasta 6 conectores enchufables de igual número de polos

HC-B 10-EBUS - Inserto de contactos

1771202

<https://www.phoenixcontact.com/mx/productos/1771202>



HC-B-3PE - Multiplicador PE

1644326

<https://www.phoenixcontact.com/mx/productos/1644326>

Multiplicador PE, para 3 conexiones PE, para insertos de contactos HC-B/HC-BB/HC-DD/HC-D40/HC-D64



HC-B-ZG - Abrazadera de compensación de tracción

1685327

<https://www.phoenixcontact.com/mx/productos/1685327>

Bridas para tracción compensada, para soportes de contactos de las series: B-, BB-, D 40, D 64, DD y HV, salida de cables recta



HC-B 10-EBUS - Inserto de contactos

1771202

<https://www.phoenixcontact.com/mx/productos/1771202>



HC-B-ZS - Abrazadera de compensación de tracción

1685330

<https://www.phoenixcontact.com/mx/productos/1685330>



Bridas para tracción compensada, para soportes de contactos de las series: B-, BB-, D 40, D 64, DD y HV, salida lateral de cable

HC-SMR-B10 - Marco de montaje para conectores

1687969

<https://www.phoenixcontact.com/mx/productos/1687969>



Marco de montaje para conectores HEAVYCON, para insertos de contactos de la construcción B10

Phoenix Contact 2024 © - Todos los derechos reservados
<https://www.phoenixcontact.com>

PHOENIX CONTACT S.A. de C.V.
Lago Alberto No. 319 - Piso 9
Colonia Granada, Delegación Miguel Hidalgo, México, Ciudad de México, C.P. 11520
+52/55/1101-1380
ventas@phoenixcontact.com.mx