

VS-08-A-RJ45/MOD-1-IP67 - Marco empotrado



1689080

<https://www.phoenixcontact.com/mx/productos/1689080>

Tenga en cuenta que los datos mostrados en este documento PDF se generaron a partir de nuestro catálogo online. Por favor, encontrará todos los datos en la documentación del usuario. Prevalecen nuestras condiciones generales de uso para descargas.



Marco empotrado RJ45, IP67, para insertos de hembras modulares (Keystone), para abertura de montaje rectangular, con junta, sin tornillos de fijación, color: Gris

Datos comerciales

Código de artículo	1689080
Unidad de embalaje	5 Unidades
Cantidad mínima de pedido	5 Unidades
Clave de venta	02
Clave de producto	ABNNDB
Página del catálogo	Página 351 (C-2-2019)
GTIN	4017918863623
Peso por unidad (incluido el embalaje)	7.1 g
Peso por unidad (sin incluir el embalaje)	6.8 g
Número de tarifa arancelaria	85389006
País de origen	DE

VS-08-A-RJ45/MOD-1-IP67 - Marco empotrado



1689080

<https://www.phoenixcontact.com/mx/productos/1689080>

Datos técnicos

Propiedades del artículo

Tipo de producto	Marco empotrado
Aplicación	Inserto modular
Construcción	RJ45
Número de polos	8
Cara de enchufe	RJ45
Número de puestos enchufables	1
Ejecución	RJ45

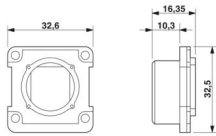
Propiedades de aislamiento

Grado de polución	2
-------------------	---

Propiedades eléctricas

Medio de transmisión	Cobre
----------------------	-------

Dimensiones

Esquema de dimensiones	
Anchura	32,6 mm
Altura	32,6 mm
Profundidad	16 mm
Longitud	16,3 mm

Datos del material

Color	gris
Material	Plástico
Clase de inflamabilidad según UL 94	V0
Material junta	NBR
Material de junta, junta plana	NBR
Material carcasa	Plástico
Material superficie de la carcasa	PA, gris claro
Material superficie del contacto	Au/Ni
Material soporte de contactos	Poliéster GF

Propiedades mecánicas

Datos mecánicos

Ciclos de enchufe	≥ 1000
-------------------	--------

Condiciones medioambientales y de vida útil

VS-08-A-RJ45/MOD-1-IP67 - Marco empotrado



1689080

<https://www.phoenixcontact.com/mx/productos/1689080>

Condiciones ambientales

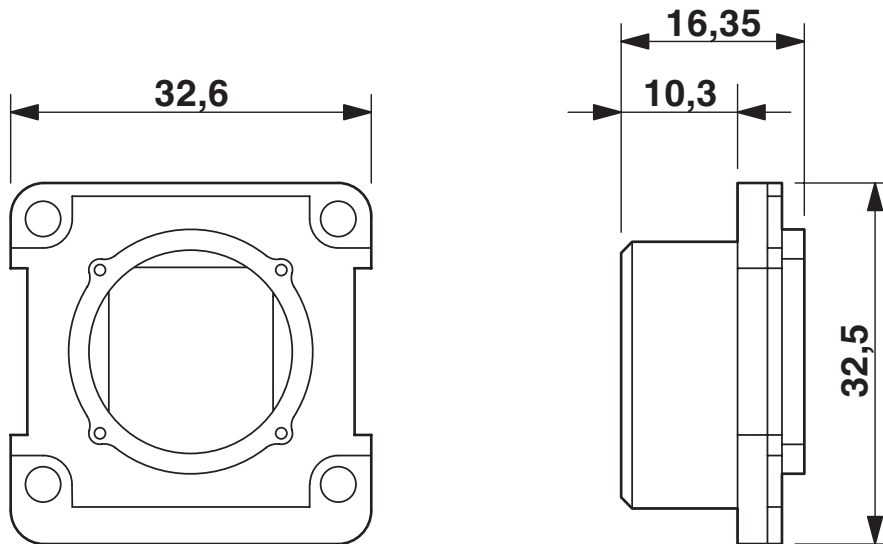
Índice de protección	IP65/IP67
Temperatura ambiente (servicio)	-40 °C ... 80 °C
Temperatura ambiente (almacenamiento / transporte)	-40 °C ... 70 °C
Temperatura ambiente (montaje)	-5 °C ... 55 °C

Montaje

Tipo de montaje	Montaje frontal
-----------------	-----------------

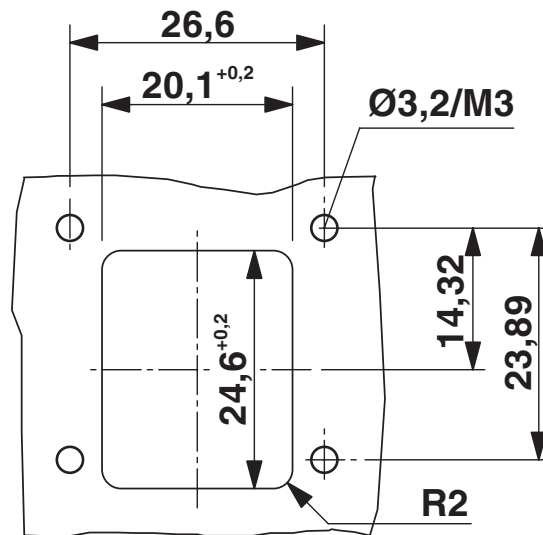
Dibujos

Esquema de dimensiones



Marco empotrado RJ45, IP67

Esquema de dimensiones



Corte de montaje

VS-08-A-RJ45/MOD-1-IP67 - Marco empotrado



1689080

<https://www.phoenixcontact.com/mx/productos/1689080>

Clasificaciones

ECLASS

ECLASS-11.0	27440210
ECLASS-12.0	27440210
ECLASS-13.0	27440210

ETIM

ETIM 9.0	EC002310
----------	----------

UNSPSC

UNSPSC 21.0	39121400
-------------	----------

1689080

<https://www.phoenixcontact.com/mx/productos/1689080>

Environmental product compliance

EU RoHS

Cumple los requisitos de la Directiva RoHS	Sí, Ninguna excepción
--	-----------------------

China RoHS

Environment friendly use period (EFUP)	EFUP-E
	Ninguna sustancia peligrosa por encima de los valores límite

EU REACH SVHC

Indicación acerca de la sustancia candidata según REACH (n.º CAS)	Ninguna sustancia con una fracción de masa superior a 0,1 %
---	---

VS-08-A-RJ45/MOD-1-IP67 - Marco empotrado

1689080

<https://www.phoenixcontact.com/mx/productos/1689080>



Accesorios

VS-08-SD - Tapa de protección

1689200

<https://www.phoenixcontact.com/mx/productos/1689200>

Tapa protectora, IP67, ejecución alta



VS-08-SD-F - Tapa de protección

1652606

<https://www.phoenixcontact.com/mx/productos/1652606>

Tapa protectora, IP67, ejecución plana, para cubrir el inserto de contactos en el marco empotrado, color: Gris



VS-08-A-RJ45/MOD-1-IP67 - Marco empotrado

1689080

<https://www.phoenixcontact.com/mx/productos/1689080>

CUC-K-D1ZNI-S/R4GCHP8 - Acoplamiento RJ45

1086108

<https://www.phoenixcontact.com/mx/productos/1086108>



Acoplamiento RJ45, índice de protección: IP20, número de polos: 8, 10 GBit/s, CAT6_A, material: Metal, tipo de conexión: Acoplamiento, salida de cables: recta, Modelo Keystone para uso con marco empotrado IP20 e IP67 o integración directa en la pared de la carcasa, Ethernet

VS-08-BU-RJ45/BU - Acoplamiento RJ45

1689064

<https://www.phoenixcontact.com/mx/productos/1689064>



Acoplamiento RJ45, índice de protección: IP20, número de polos: 8, 1 GBit/s, CAT5, material: Plástico, tipo de conexión: Acoplamiento, Keystone, Ethernet

VS-08-A-RJ45/MOD-1-IP67 - Marco empotrado

1689080

<https://www.phoenixcontact.com/mx/productos/1689080>



VS-08-BU-RJ45-6/KA/LSA - Inserto de hembras RJ45

1653168

<https://www.phoenixcontact.com/mx/productos/1653168>



Inserto de hembras RJ45, modular (Keystone), CAT6, 8 polos, apantallado, con conexión de cable (LSA), para hilo y conductores rígidos AWG 26 ... 22

VS-RJ11-BU-MOD/BU - Acoplamiento RJ11

1656356

<https://www.phoenixcontact.com/mx/productos/1656356>



Inserto de hembras RJ11, sistema modular (Keystone), 6 polos, sin apantallar

VS-08-A-RJ45/MOD-1-IP67 - Marco empotrado

1689080

<https://www.phoenixcontact.com/mx/productos/1689080>



VS-08-BU-RJ45/KA/LSA - Inserto de hembras RJ45

1689459

<https://www.phoenixcontact.com/mx/productos/1689459>



Inserto de hembras RJ45, modular (Keystone), CAT5e, 8 polos, apantallado, con conexión de cable (LSA), para conductores rígidos AWG 26 ... 22

Phoenix Contact 2024 © - Todos los derechos reservados

<https://www.phoenixcontact.com>

PHOENIX CONTACT S.A. de C.V.

Lago Alberto No. 319 - Piso 9

Colonia Granada, Delegación Miguel Hidalgo, México, Ciudad de México, C.P. 11520

+52/55/1101-1380

ventas@phoenixcontact.com.mx