

VS-08-BU-RJ45/BU - Acoplamiento RJ45



1689064

<https://www.phoenixcontact.com/mx/productos/1689064>

Tenga en cuenta que los datos mostrados en este documento PDF se generaron a partir de nuestro catálogo online. Por favor, encontrará todos los datos en la documentación del usuario. Prevalecen nuestras condiciones generales de uso para descargas.



Acoplamiento RJ45, índice de protección: IP20, número de polos: 8, 1 GBit/s, CAT5, material: Plástico, tipo de conexión: Acoplamiento, Keystone, Ethernet

Sus ventajas

- Adaptador Keystone
- Velocidad de transmisión hasta 1000 Mbit/s

Datos comerciales

Código de artículo	1689064
Unidad de embalaje	5 Unidades
Cantidad mínima de pedido	5 Unidades
Clave de venta	02
Clave de producto	ABNACB
Página del catálogo	Página 351 (C-2-2019)
GTIN	4017918876937
Peso por unidad (incluido el embalaje)	9.648 g
Peso por unidad (sin incluir el embalaje)	9 g
Número de tarifa arancelaria	85369027
País de origen	DE

1689064

<https://www.phoenixcontact.com/mx/productos/1689064>

Datos técnicos

Propiedades del artículo

Tipo de producto	Inserto de hembras
Construcción	RJ45
Tipo de sensor	Ethernet
Número de polos	8
Cara de enchufe	RJ45
Número de puestos enchufables	1
Ejecución	Hembra
Apantallado	sí

Propiedades de aislamiento

Categoría de sobretensión	II
Grado de polución	2

Propiedades eléctricas

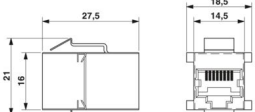
Tensión de dimensionamiento (III/3)	72 V (DC)
Corriente asignada	1,5 A
Resistencia de aislamiento	$\geq 500 \text{ M}\Omega$
Resistencia de contacto baja	20 m Ω
Medio de transmisión	Cobre
Características de transmisión (categoría)	CAT5

Datos de conexión

Tecnología de conexión

Tipo de conexión	Acoplamiento
------------------	--------------

Dimensiones

Esquema de dimensiones	
Anchura	22,1 mm
Longitud	34,5 mm
Distancia entre taladros horizontal	22 mm

Datos del material

Clase de inflamabilidad según UL 94	V0
Material carcasa	Plástico
Material superficie de la carcasa	Metalizado
Material contacto	Aleación de cobre
Material superficie del contacto	Oro

VS-08-BU-RJ45/BU - Acoplamiento RJ45



1689064

<https://www.phoenixcontact.com/mx/productos/1689064>

Material soporte de contactos	ABS
-------------------------------	-----

Propiedades mecánicas

Datos mecánicos

Ciclos de enchufe	≥ 1000
-------------------	--------

Condiciones medioambientales y de vida útil

Condiciones ambientales

Índice de protección	IP20
Temperatura ambiente (servicio)	-20 °C ... 70 °C
Temperatura ambiente (almacenamiento / transporte)	-40 °C ... 85 °C

VS-08-BU-RJ45/BU - Acoplamiento RJ45

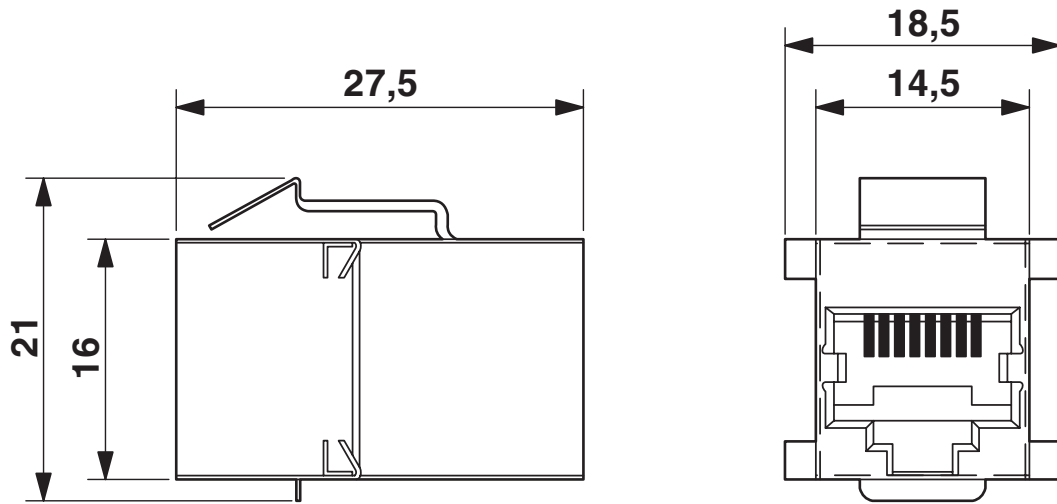
1689064

<https://www.phoenixcontact.com/mx/productos/1689064>



Dibujos

Esquema de dimensiones



Inserto de hembras RJ45, Keystone

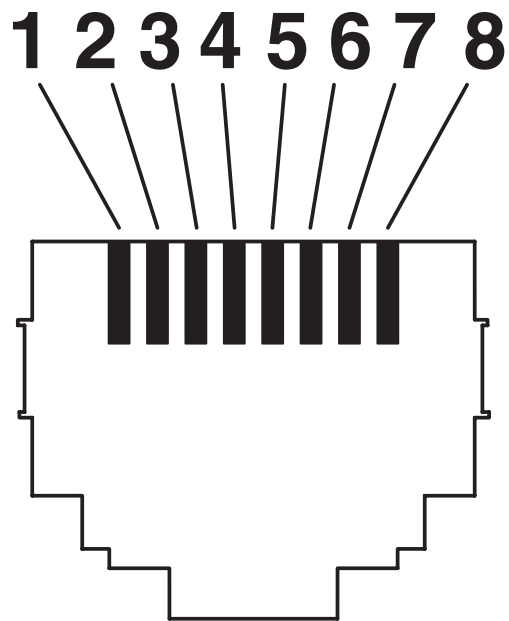
VS-08-BU-RJ45/BU - Acoplamiento RJ45

1689064

<https://www.phoenixcontact.com/mx/productos/1689064>



Plano esquemático

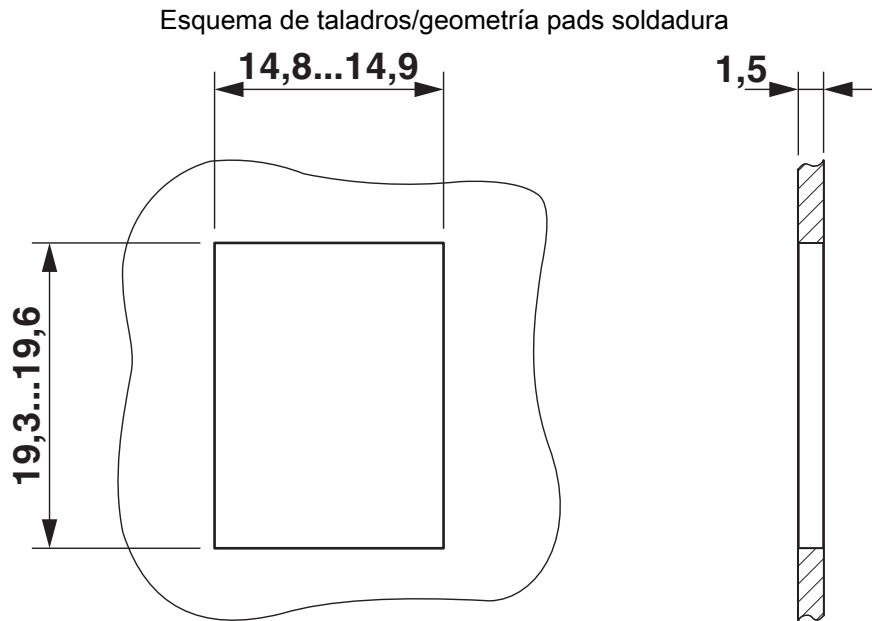


VS-08-BU-RJ45/BU - Acoplamiento RJ45



1689064

<https://www.phoenixcontact.com/mx/productos/1689064>



Corte de pared

VS-08-BU-RJ45/BU - Acoplamiento RJ45



1689064

<https://www.phoenixcontact.com/mx/productos/1689064>

Clasificaciones

ECLASS

ECLASS-11.0	27440223
ECLASS-12.0	27440223
ECLASS-13.0	27460201

ETIM

ETIM 9.0	EC003557
----------	----------

UNSPSC

UNSPSC 21.0	39121400
-------------	----------

1689064

<https://www.phoenixcontact.com/mx/productos/1689064>

Environmental product compliance

EU RoHS

Cumple los requisitos de la Directiva RoHS	Sí, Ninguna excepción
--	-----------------------

China RoHS

Environment friendly use period (EFUP)	EFUP-E
	Ninguna sustancia peligrosa por encima de los valores límite

EU REACH SVHC

Indicación acerca de la sustancia candidata según REACH (n.º CAS)	Ninguna sustancia con una fracción de masa superior a 0,1 %
---	---

VS-08-BU-RJ45/BU - Acoplamiento RJ45



1689064

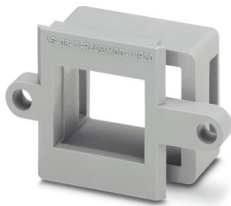
<https://www.phoenixcontact.com/mx/productos/1689064>

Accesorios

VS-08-A-RJ45/MOD-1-IP20 - Marco empotrado

1689433

<https://www.phoenixcontact.com/mx/productos/1689433>



Marco empotrado RJ45, sencillo, IP20, para insertos de hembras modulares (Keystone), sin tornillos de fijación

VS-08-A-RJ45/MOD-1-R-IP67 - Marco empotrado

1689844

<https://www.phoenixcontact.com/mx/productos/1689844>



Marco empotrado RJ45, IP67, para insertos de hembras modulares (Keystone), para abertura de montaje circular, con junta, con rosca y tuerca de unión, color: Gris

VS-08-BU-RJ45/BU - Acoplamiento RJ45

1689064

<https://www.phoenixcontact.com/mx/productos/1689064>

VS-08-A-RJ45/MOD-1-IP67 - Marco empotrado

1689080

<https://www.phoenixcontact.com/mx/productos/1689080>



Marco empotrado RJ45, IP67, para insertos de hembras modulares (Keystone), para abertura de montaje rectangular, con junta, sin tornillos de fijación, color: Gris

VS-08-A-RJ45/MOD-1-R-IP67 BK - Marco empotrado

1658053

<https://www.phoenixcontact.com/mx/productos/1658053>



Marco empotrado RJ45, IP67, para insertos de hembras modulares (Keystone), para abertura de montaje circular, con junta, con rosca y tuerca de unión, color: Negro

VS-08-BU-RJ45/BU - Acoplamiento RJ45

1689064

<https://www.phoenixcontact.com/mx/productos/1689064>



VS-08-A-RJ45/MOD-1-IP67-BK - Marco empotrado

1658642

<https://www.phoenixcontact.com/mx/productos/1658642>



Marco empotrado RJ45, IP67, para insertos de hembras modulares (Keystone), para abertura de montaje rectangular, con junta, sin tornillos de fijación, color: Negro

Phoenix Contact 2024 © - Todos los derechos reservados

<https://www.phoenixcontact.com>

PHOENIX CONTACT S.A. de C.V.

Lago Alberto No. 319 - Piso 9

Colonia Granada, Delegación Miguel Hidalgo, México, Ciudad de México, C.P. 11520

+52/55/1101-1380

ventas@phoenixcontact.com.mx