

SAC-3P-M 8MS/0,3-PUR/M 8FR-2L - Cable para sensores/actuadores



1681981

<https://www.phoenixcontact.com/mx/productos/1681981>

Tenga en cuenta que los datos mostrados en este documento PDF se generaron a partir de nuestro catálogo online. Por favor, encontrará todos los datos en la documentación del usuario. Prevalen nuestras condiciones generales de uso para descargas.



Cable para sensores/actuadores, 3-polos, PUR sin halógenos, negro grisáceo RAL 7021, Conector recta M8, codificación: A, con 2 LEDs, a Hembra acodado M8, con 2 LEDs, longitud de cable: 0,3 m

Sus ventajas

- Sencillo y seguro: componentes enchufables 100 % probados eléctricamente
- Cómodo: disponibilidad de máquina aumentada mediante diagnóstico rápido y sencillo

Datos comerciales

Código de artículo	1681981
Unidad de embalaje	1 Unidades
Cantidad mínima de pedido	1 Unidades
Clave de venta	02
Clave de producto	BF1BBA
Página del catálogo	Página 188 (C-2-2019)
GTIN	4017918158644
Peso por unidad (incluido el embalaje)	15.3 g
Peso por unidad (sin incluir el embalaje)	15.3 g
Número de tarifa arancelaria	85444104
País de origen	PL

SAC-3P-M 8MS/0,3-PUR/M 8FR-2L - Cable para sensores/actuadores



1681981

<https://www.phoenixcontact.com/mx/productos/1681981>

Datos técnicos

Propiedades del artículo

Tipo de producto	Cables para sensores/actuadores
Aplicación	Estándar
Número de polos	3
Número de salidas de cable	1
Apantallado	no
Codificación	A

Propiedades de aislamiento

Categoría de sobretensión	II
Grado de polución	3

Datos del material

Clase de inflamabilidad según UL 94	HB
Material junta	NBR
Material cuerpo de agarre	TPU resistente al fuego, autoextinguible
Material contacto	CuSn
Material superficie del contacto	Ni/Au
Material soporte de contactos	TPU GF
Material conexión por tornillo	Fundición inyectada de cinc, niquelada

Propiedades eléctricas

Resistencia de aislamiento	$\geq 100 \text{ M}\Omega$
Tensión nominal U_N	24 V DC
Corriente nominal I_N	4 A

Propiedades mecánicas

Datos mecánicos

Ciclos de enchufe	≥ 100
-------------------	------------

Señalización

Indicación de estado	2 LEDs
Indicación de estado disponible	Sí

Datos de conexión

Conexión de conductores

Par de apriete	0,2 Nm (Conector enchufable M8)
----------------	---------------------------------

Conectores

Conexión 1

SAC-3P-M 8MS/0,3-PUR/M 8FR-2L - Cable para sensores/actuadores



1681981

<https://www.phoenixcontact.com/mx/productos/1681981>

Construcción	Conector recta M8
Número de polos	3
Tipo de codificación	A

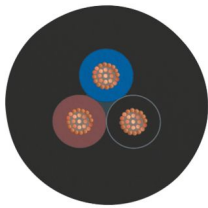
Conexión 2

Construcción	Hembra acodado M8
Número de polos	3

Cable/línea

Longitud del cable	0,3 m
--------------------	-------

PUR sin halógenos negro [PUR]

Esquema de dimensiones	
Peso del cable	18 kg/km
UL AWM Style	20549 / 10493 (80 °C/300 V)
Número de polos	3
Apantallado	no
Tipo de cable	PUR sin halógenos negro [PUR]
Construcción del conductor cable de señales	32x 0,10 mm
Línea de señales AWG	24
Sección de línea	3x 0,25 mm ² (conductor de señales)
Diámetro de conductor incl. aislamiento	1,17 mm ±0,02 mm
Diámetro exterior del cable	3,60 mm ±0,15 mm
Envoltura exterior, material	PUR
Envoltura exterior, color	negro grisáceo RAL 7021
Material Conductor	Conductor Cu desnudo
Material Aislamiento de conductor	PP
Conductor individual, color	marrón, azul, negro
Grosor de pared Aislamiento	≥ 0,21 mm (Aislamiento de conductor)
Grosor de pared Envoltura exterior	aprox. 0,50 mm
Cableado total	3 conductores longitudinalmente trenzados
Paso de cableado total	40 mm
Resistencia máx. del conductor	≤ 78 Ω/km (a 20 °C)
Resistencia de aislamiento	≥ 100 GΩ*km (a 20 °C)
Tensión nominal Cable	≤ 300 V
Tensión de prueba	≥ 3000 V

SAC-3P-M 8MS/0,3-PUR/M 8FR-2L - Cable para sensores/actuadores



1681981

<https://www.phoenixcontact.com/mx/productos/1681981>

Menor radio de flexión, montaje fijo	18 mm
Menor radio de flexión, montaje móvil	36 mm
Ciclos de flexión máx.	10000000
Ausencia de halógenos	según DIN VDE 0472 parte 815
Resistencia a las llamas	según UL 758/1581 FT2 DIN EN 60332-2-2 (20 s)
Resistencia al aceite	conforme a DIN EN 60811-2-1
Otras resistencias	resistente a la hidrólisis y a los microbios buena resistencia a ácidos, álcalis y disolventes resistente al agua del mar condicional resistente a los rayos UV (según DIN EN ISO 4892-2-A)
Características especiales	apto para cadenas portacables sin silicona sin sustancias que disturbán la humectación de pinturas
Temperatura ambiente (servicio)	-40 °C ... 80 °C (cable, disposición fija) -25 °C ... 80 °C (Cable, disposición móvil)

Condiciones medioambientales y de vida útil

Condiciones ambientales

Índice de protección	IP65 IP67 IP68
Temperatura ambiente (servicio)	-25 °C ... 90 °C (macho / hembra)

Normas y especificaciones

M8

Denominación de norma	Conector enchufable M8
Normas/disposiciones	IEC 61076-2-104

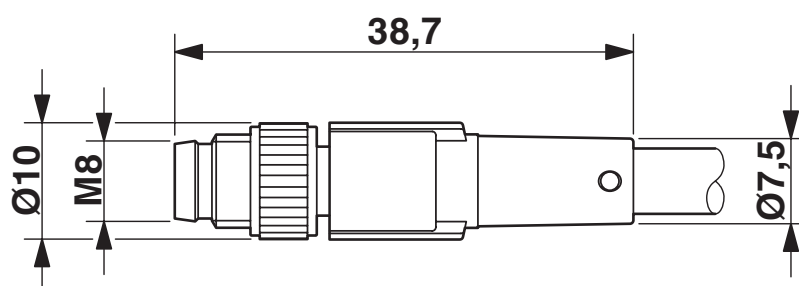
SAC-3P-M 8MS/0,3-PUR/M 8FR-2L - Cable para sensores/actuadores

1681981

<https://www.phoenixcontact.com/mx/productos/1681981>

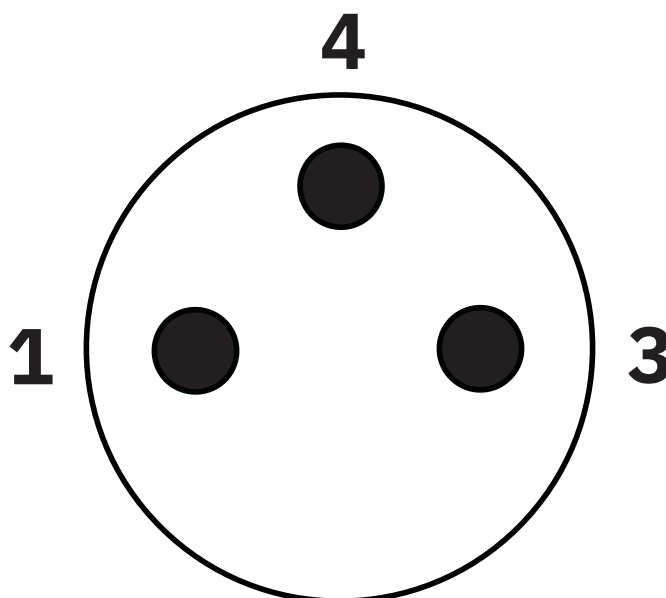
Dibujos

Esquema de dimensiones



Conector macho M8 x 1, ejecución recta

Plano esquemático



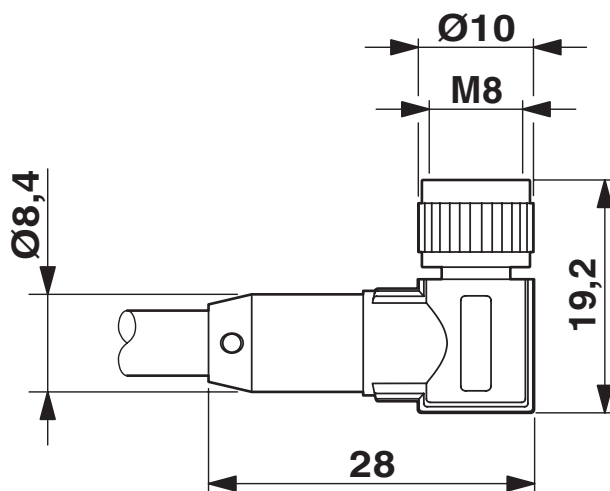
Esquema de polos del conector macho M8, 3 polos, vista de la cara de machos

SAC-3P-M 8MS/0,3-PUR/M 8FR-2L - Cable para sensores/actuadores

1681981

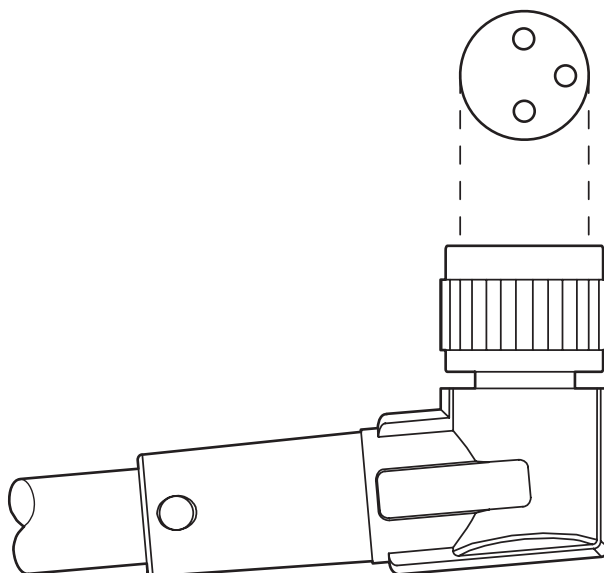
<https://www.phoenixcontact.com/mx/productos/1681981>

Esquema de dimensiones



Conector hembra M8 x 1, acodado

Plano esquemático



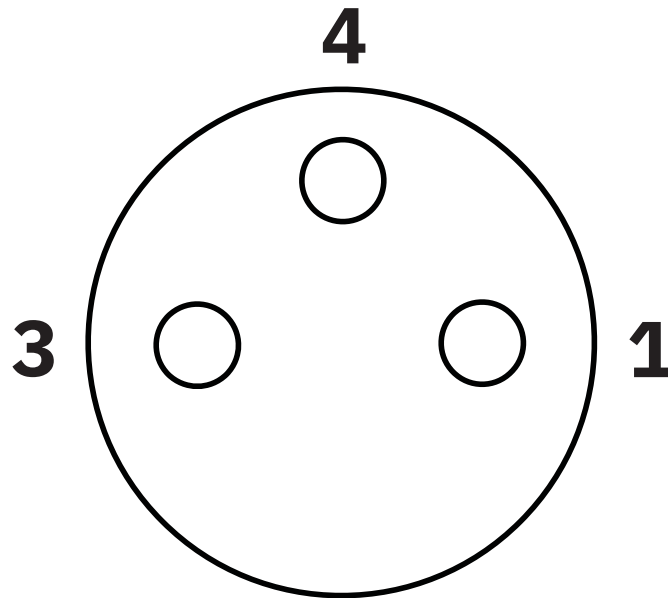
Orientación de los esquemas de polos

SAC-3P-M 8MS/0,3-PUR/M 8FR-2L - Cable para sensores/actuadores

1681981

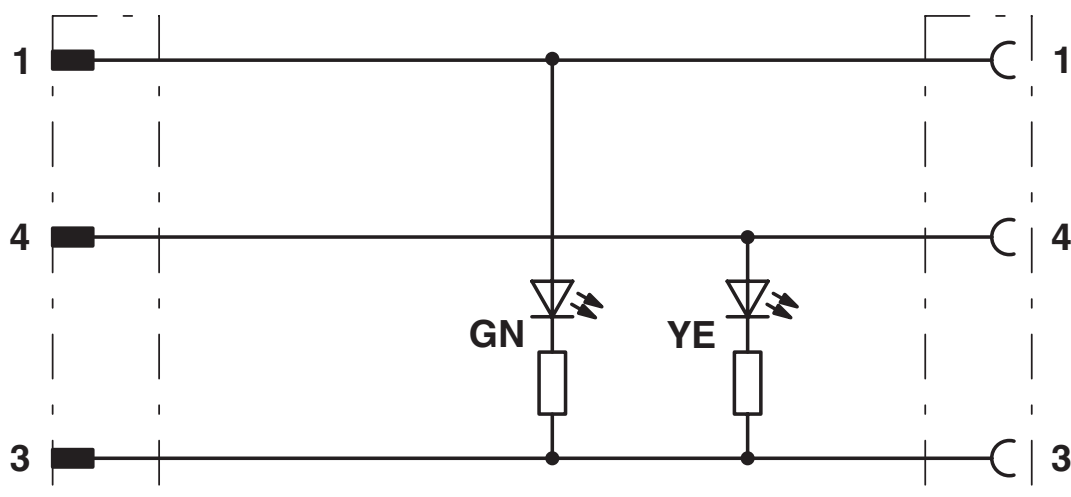
<https://www.phoenixcontact.com/mx/productos/1681981>

Plano esquemático



Esquema de polos del conector hembra M8, 3 polos, vista de la cara de hembras

Diagrama eléctrico



SAC-3P-M 8MS/0,3-PUR/M 8FR-2L - Cable para sensores/actuadores





1681981


<https://www.phoenixcontact.com/mx/productos/1681981>

Homologaciones

To download certificates, visit the product detail page: <https://www.phoenixcontact.com/mx/productos/1681981>

 UL Listed ID de homologación: FILE E 221474	Tensión nominal U_N	Corriente nominal I_N	Sección AWG	Sección mm^2
	24 V	4 A	-	-

 cUL Listed ID de homologación: FILE E 221474	Tensión nominal U_N	Corriente nominal I_N	Sección AWG	Sección mm^2
	24 V	4 A	-	-

 EAC-RoHS ID de homologación: RU D-DE.HB35.B.00387

cULus Listed

SAC-3P-M 8MS/0,3-PUR/M 8FR-2L - Cable para sensores/actuadores



1681981

<https://www.phoenixcontact.com/mx/productos/1681981>

Clasificaciones

ECLASS

ECLASS-11.0	27060311
ECLASS-12.0	27060311
ECLASS-13.0	27060311

ETIM

ETIM 9.0	EC001855
----------	----------

UNSPSC

UNSPSC 21.0	26121600
-------------	----------

SAC-3P-M 8MS/0,3-PUR/M 8FR-2L - Cable para sensores/actuadores



1681981

<https://www.phoenixcontact.com/mx/productos/1681981>

Environmental product compliance

EU RoHS

Cumple los requisitos de la Directiva RoHS	Sí, Ninguna excepción
--	-----------------------

China RoHS

Environment friendly use period (EFUP)	EFUP-E
	Ninguna sustancia peligrosa por encima de los valores límite

EU REACH SVHC

Indicación acerca de la sustancia candidata según REACH (n.º CAS)	Ninguna sustancia con una fracción de masa superior a 0,1 %
---	---

SAC-3P-M 8MS/0,3-PUR/M 8FR-2L - Cable para sensores/actuadores



1681981

<https://www.phoenixcontact.com/mx/productos/1681981>

Accesorios

PROT-M 8 FS-PA-CHAIN - Capuchón roscado

1430857

<https://www.phoenixcontact.com/mx/productos/1430857>

Capuchón roscado M8 de plástico con cinta de sujeción para cables de sensor, para macho M8



UCT-WMT (23X4) - Marcador de conductores

0801453

<https://www.phoenixcontact.com/mx/productos/0801453>

Marcador de conductores, Estera, blanco, sin rotular, rotulable con: TOPMARK NEO, TOPMARK LASER, BLUEMARK ID COLOR, BLUEMARK ID, BLUEMARK CLED, THERMOMARK PRIME, THERMOMARK CARD 2.0, THERMOMARK CARD, clase de montaje: introducir, rango de diámetro de cable: 1,5 ... 35 mm, superficie útil: 23 x 4 mm, Número de índices individuales: 30



SAC-3P-M 8MS/0,3-PUR/M 8FR-2L - Cable para sensores/actuadores



1681981

<https://www.phoenixcontact.com/mx/productos/1681981>

UC-WMT (23X4) - Marcador de conductores

0819411

<https://www.phoenixcontact.com/mx/productos/0819411>



Marcador de conductores, Estera, blanco, sin rotular, rotulable con: BLUEMARK ID COLOR, BLUEMARK ID, BLUEMARK CLED, PLOTMARK, CMS-P1-PLOTTER, clase de montaje: introducir, rango de diámetro de cable: 1,5 ... 35 mm, superficie útil: 23 x 4 mm, Número de índices individuales: 24

US-WMT (23X4) - Marcador de cables

0828769

<https://www.phoenixcontact.com/mx/productos/0828769>



Marcador de cables, Tarjeta, blanco, sin rotular, rotulable con: BLUEMARK ID COLOR, BLUEMARK ID, THERMOMARK PRIME, THERMOMARK CARD 2.0, THERMOMARK CARD, clase de montaje: deslizamiento, rango de diámetro de cable: 1,5 ... 35 mm, superficie útil: 23 x 4 mm, Número de índices individuales: 56

SAC-3P-M 8MS/0,3-PUR/M 8FR-2L - Cable para sensores/actuadores



1681981

<https://www.phoenixcontact.com/mx/productos/1681981>

WMTW (23X4)R - Marcador de cables

0831004

<https://www.phoenixcontact.com/mx/productos/0831004>



Marcador de cables, Rollo, blanco, sin rotular, rotulable con: THERMOMARK E. 300 (D)/600 (D), THERMOMARK ROLL 2.0, THERMOMARK ROLL, THERMOMARK ROLL X1, THERMOMARK ROLLMASTER 300/600, THERMOMARK X1.2, clase de montaje: introducir, rango de diámetro de cable: 1,5 ... 35 mm, superficie útil: 23 x 4 mm, Número de índices individuales: 3000

PROT-M 8 MS-PA-CHAIN - Tornillo de cierre

1430860

<https://www.phoenixcontact.com/mx/productos/1430860>

Capuchón roscado M8 de plástico con cinta de sujeción para cables de sensor, para hembras conex. M8



SAC-3P-M 8MS/0,3-PUR/M 8FR-2L - Cable para sensores/actuadores



1681981

<https://www.phoenixcontact.com/mx/productos/1681981>

B-STIFT - Rotulador especial

1051993

<https://www.phoenixcontact.com/mx/productos/1051993>



Rotulador especial, para rotulación manual de tiras Zack sin rotular, rotulación resistente al agua y al lavado, grosor de rotulado 0,5 mm

TSD 02 SAC - Destornillador dinamométrico

1208487

<https://www.phoenixcontact.com/mx/productos/1208487>



Atornillador dinamométrico, con par preajustado de 0,2 Nm y accionamiento hexagonal de 4 mm para conector enchufable M8

SAC-3P-M 8MS/0,3-PUR/M 8FR-2L - Cable para sensores/actuadores



1681981

<https://www.phoenixcontact.com/mx/productos/1681981>

SAC BIT M8-D10 - Herramienta

1208461

<https://www.phoenixcontact.com/mx/productos/1208461>



Inserto enchufable para el montaje de conectores M8 con moleteado longitudinal y diámetro de moleteado de 10 mm, para accionamiento hexagonal de 4 mm

Phoenix Contact 2024 © - Todos los derechos reservados
<https://www.phoenixcontact.com>

PHOENIX CONTACT S.A. de C.V.
Lago Alberto No. 319 - Piso 9
Colonia Granada, Delegación Miguel Hidalgo, México, Ciudad de México, C.P. 11520
+52/55/1101-1380
ventas@phoenixcontact.com.mx