

PROT-M12 - Tornillo de cierre



1680539

<https://www.phoenixcontact.com/mx/productos/1680539>

Tenga en cuenta que los datos mostrados en este documento PDF se generaron a partir de nuestro catálogo online. Por favor, encontrará todos los datos en la documentación del usuario. Prevalecen nuestras condiciones generales de uso para descargas.



Tornillo de cierre M12 para conectores hembra M12 no ocupados del cable para sensores/actuadores, cajas y conectores enchufables de montaje incorporado

Sus ventajas

- Protección fiable de ranuras no ocupadas durante el transporte y el uso in situ
- Protección contra salpicaduras de agua y polvo
- Fácil montaje con destornillador

Datos comerciales

Código de artículo	1680539
Unidad de embalaje	5 Unidades
Cantidad mínima de pedido	5 Unidades
Clave de venta	02
Clave de producto	BF3ZAX
Página del catálogo	Página 197 (C-6-2019)
GTIN	4017918163389
Peso por unidad (incluido el embalaje)	2.19 g
Peso por unidad (sin incluir el embalaje)	0.826 g
Número de tarifa arancelaria	39269099
País de origen	DE

PROT-M12 - Tornillo de cierre



1680539

<https://www.phoenixcontact.com/mx/productos/1680539>

Datos técnicos

Notas

Nota sobre la aplicación	También adecuado para M12 PUSH-PULL.
--------------------------	--------------------------------------

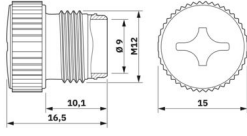
Propiedades del artículo

Tipo de producto	Tornillo de cierre
Aplicación	caja de sensores/actuadores
Tipo de rosca	M12

Datos de conexión

Par de apriete	0,4 Nm
----------------	--------

Dimensiones

Esquema de dimensiones	
Diámetro	15 mm

Datos del material

Clase de inflamabilidad según UL 94	V0
Material conexión por tornillo	PA 6.6

Condiciones medioambientales y de vida útil

Condiciones ambientales

Índice de protección	IP65
	IP67
Temperatura ambiente (servicio)	-40 °C ... 85 °C

PROT-M12 - Tornillo de cierre

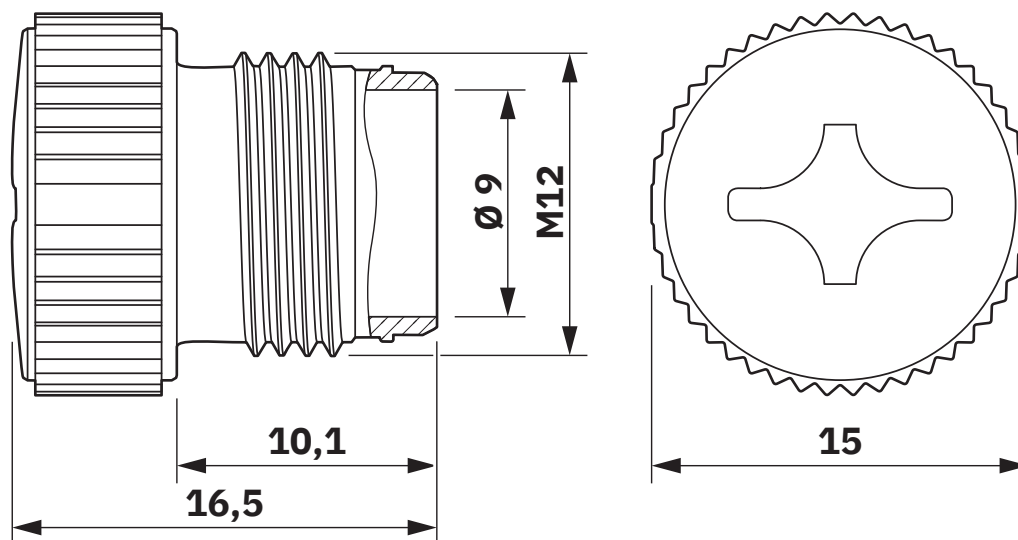
1680539

<https://www.phoenixcontact.com/mx/productos/1680539>



Dibujos

Esquema de dimensiones



PROT-M12 - Tornillo de cierre

1680539

<https://www.phoenixcontact.com/mx/productos/1680539>



Homologaciones

🔗 To download certificates, visit the product detail page: <https://www.phoenixcontact.com/mx/productos/1680539>



UL Recognized

ID de homologación: FILE E 240868

PROT-M12 - Tornillo de cierre

1680539

<https://www.phoenixcontact.com/mx/productos/1680539>



Clasificaciones

ECLASS

ECLASS-11.0	23111190
ECLASS-12.0	23111190
ECLASS-13.0	23111190

ETIM

ETIM 9.0	EC000032
----------	----------

UNSPSC

UNSPSC 21.0	31261500
-------------	----------

PROT-M12 - Tornillo de cierre



1680539

<https://www.phoenixcontact.com/mx/productos/1680539>

Environmental product compliance

EU RoHS

Cumple los requisitos de la Directiva RoHS	Sí, Ninguna excepción
--	-----------------------

China RoHS

Environment friendly use period (EFUP)	EFUP-E
	Ninguna sustancia peligrosa por encima de los valores límite

EU REACH SVHC

Indicación acerca de la sustancia candidata según REACH (n.º CAS)	Ninguna sustancia con una fracción de masa superior a 0,1 %
---	---

PROT-M12 - Tornillo de cierre

1680539

<https://www.phoenixcontact.com/mx/productos/1680539>



Accesorios

SZF 3-1,0X5,5 - Destornillador

1206612

<https://www.phoenixcontact.com/mx/productos/1206612>



Herramienta para accionar bornes ST, también apta como destornillador plano, tamaño: 1,0 x 5,5 x 150 mm, empuñadura de 2 componentes, con protección anti desenrollado

Phoenix Contact 2024 © - Todos los derechos reservados
<https://www.phoenixcontact.com>

PHOENIX CONTACT S.A. de C.V.
Lago Alberto No. 319 - Piso 9
Colonia Granada, Delegación Miguel Hidalgo, México, Ciudad de México, C.P. 11520
+52/55/1101-1380
ventas@phoenixcontact.com.mx