

# HC-M-PN2-6,00-ST - Contacto neumático



1676750

<https://www.phoenixcontact.com/mx/productos/1676750>

Tenga en cuenta que los datos mostrados en este documento PDF se generaron a partir de nuestro catálogo online. Por favor, encontrará todos los datos en la documentación del usuario. Prevalecen nuestras condiciones generales de uso para descargas.

Macho para neumática, para módulo HC-M-PN2, diámetro interior de tubo flexible 6,0 mm



## Datos comerciales

Código de artículo	1676750
Unidad de embalaje	10 Unidades
Cantidad mínima de pedido	10 Unidades
Clave de venta	02
Clave de producto	BF7ACZ
Página del catálogo	Página 593 (C-2-2019)
GTIN	4017918129422
Peso por unidad (incluido el embalaje)	1.76 g
Peso por unidad (sin incluir el embalaje)	1.65 g
Número de tarifa arancelaria	85389006
País de origen	US

# HC-M-PN2-6,00-ST - Contacto neumático



1676750

<https://www.phoenixcontact.com/mx/productos/1676750>

## Datos técnicos

### Propiedades del artículo

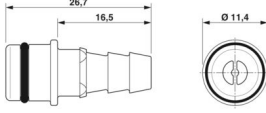
Tipo de producto	Contacto neumático
Serie	HC-M-02-PN
Ejecución	Contacto macho individual
Válvula integrada	no

### Datos de conexión

#### Tecnología de conexión

Tecnología de conexión	Conexión de manguera
------------------------	----------------------

### Dimensiones

Esquema de dimensiones	
Anchura	11,5 mm
Altura	11,5 mm
Profundidad	25,8 mm

#### Parámetros mecánicos

Diámetro interior Conexión de manguera de presión	6 mm
Diámetro de contacto	8 mm

### Datos del material

Material Válvula	Polipropileno
Material junta	Buna-N
Material contacto	Delrin acetal

### Propiedades mecánicas

#### Datos mecánicos

Ciclos de enchufe	≥ 500
-------------------	-------

### Parámetros

Presión de servicio	8,00 bar(es)
---------------------	--------------

### Condiciones medioambientales y de vida útil

#### Condiciones ambientales

Temperatura ambiente (servicio)	-40 °C ... 80 °C
---------------------------------	------------------

# HC-M-PN2-6,00-ST - Contacto neumático

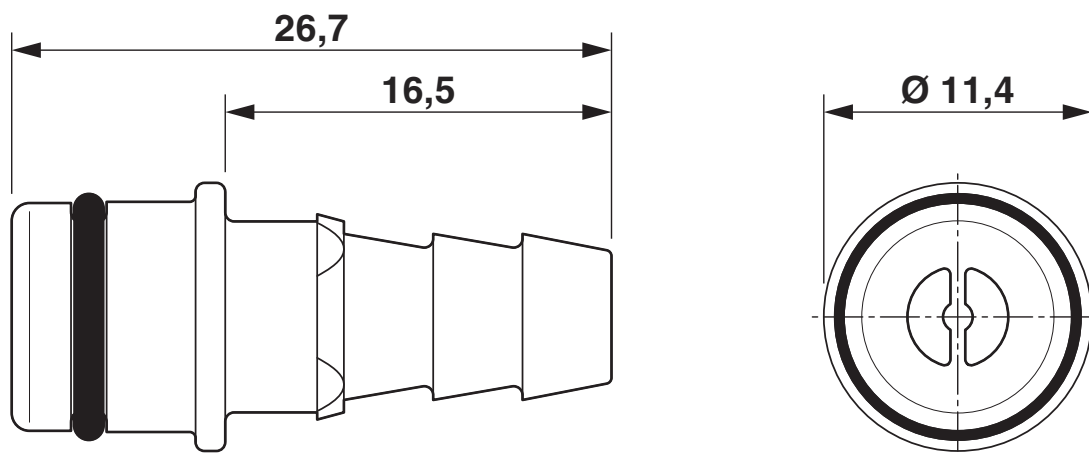


1676750

<https://www.phoenixcontact.com/mx/productos/1676750>

## Dibujos

Esquema de dimensiones



# HC-M-PN2-6,00-ST - Contacto neumático



1676750

<https://www.phoenixcontact.com/mx/productos/1676750>

## Homologaciones

🔗 To download certificates, visit the product detail page: <https://www.phoenixcontact.com/mx/productos/1676750>



**EAC**

ID de homologación: RU C-DE.AI30.B.01102

# HC-M-PN2-6,00-ST - Contacto neumático



1676750

<https://www.phoenixcontact.com/mx/productos/1676750>

## Clasificaciones

### ECLASS

ECLASS-11.0	27440204
ECLASS-12.0	27440204
ECLASS-13.0	27440204

### ETIM

ETIM 9.0	EC000796
----------	----------

### UNSPSC

UNSPSC 21.0	39121500
-------------	----------

# HC-M-PN2-6,00-ST - Contacto neumático



1676750

<https://www.phoenixcontact.com/mx/productos/1676750>

## Environmental product compliance

### EU RoHS

Cumple los requisitos de la Directiva RoHS	Sí, Ninguna excepción
--	-----------------------

### China RoHS

Environment friendly use period (EFUP)	EFUP-E
	Ninguna sustancia peligrosa por encima de los valores límite

### EU REACH SVHC

Indicación acerca de la sustancia candidata según REACH (n.º CAS)	Ninguna sustancia con una fracción de masa superior a 0,1 %
---	---

# HC-M-PN2-6,00-ST - Contacto neumático



1676750

<https://www.phoenixcontact.com/mx/productos/1676750>

## Accesorios

### HC-M-PN2-ERSORI - Anillo obturador

1408216

<https://www.phoenixcontact.com/mx/productos/1408216>

Anillo tórico de repuesto para los contactos macho para neumáticos HC-M-PN2..  
.ST



---

### HC-M-02-PN-M-F - Módulo de insertos de contactos

1417434

<https://www.phoenixcontact.com/mx/productos/1417434>

Módulo de insertos de contactos, número de polos: 2, Hembra, Macho,  
aplicación: Sistema neumático, para diámetro interior del tubo flexible de 6 mm



## HC-M-PN2-6,00-ST - Contacto neumático

1676750

<https://www.phoenixcontact.com/mx/productos/1676750>



## HC-M-PN2-6,00-BU - Contacto neumático

1676763

<https://www.phoenixcontact.com/mx/productos/1676763>



Conector hembra para neumática, para módulo HC-M-PN2, diámetro interior de tubo flexible 6,0 mm

---

Phoenix Contact 2024 © - Todos los derechos reservados

<https://www.phoenixcontact.com>

PHOENIX CONTACT S.A. de C.V.

Lago Alberto No. 319 - Piso 9

Colonia Granada, Delegación Miguel Hidalgo, México, Ciudad de México, C.P. 11520

+52/55/1101-1380

[ventas@phoenixcontact.com.mx](mailto:ventas@phoenixcontact.com.mx)