

SAC-4P-M12MS/ 3,0-PUR/M12FS - Cable para sensores/actuadores



1668386

<https://www.phoenixcontact.com/mx/productos/1668386>

Tenga en cuenta que los datos mostrados en este documento PDF se generaron a partir de nuestro catálogo online. Por favor, encontrará todos los datos en la documentación del usuario. Prevalecen nuestras condiciones generales de uso para descargas.



Cable para sensores/actuadores, 4-polos, PUR sin halógenos, negro grisáceo RAL 7021, Conector recta M12, codificación: A, a Hembra recta M12, codificación: A, longitud de cable: 3 m

Sus ventajas

- Sencillo y seguro: componentes enchufables 100 % probados eléctricamente

Datos comerciales

| | |
|---|-----------------------|
| Código de artículo | 1668386 |
| Unidad de embalaje | 1 Unidades |
| Cantidad mínima de pedido | 1 Unidades |
| Clave de venta | 02 |
| Clave de producto | BF1CCA |
| Página del catálogo | Página 194 (C-2-2019) |
| GTIN | 4017918136352 |
| Peso por unidad (incluido el embalaje) | 100.1 g |
| Peso por unidad (sin incluir el embalaje) | 91.6 g |
| Número de tarifa arancelaria | 85444104 |
| País de origen | DE |

SAC-4P-M12MS/ 3,0-PUR/M12FS - Cable para sensores/actuadores



1668386

<https://www.phoenixcontact.com/mx/productos/1668386>

Datos técnicos

Propiedades del artículo

| | |
|----------------------------|---------------------------------|
| Tipo de producto | Cables para sensores/actuadores |
| Aplicación | Estándar |
| Número de polos | 4 |
| Número de salidas de cable | 1 |
| Apantallado | no |
| Codificación | A |

Propiedades de aislamiento

| | |
|---------------------------|----|
| Categoría de sobretensión | II |
| Grado de polución | 3 |

Datos del material

| | |
|-------------------------------------|--|
| Clase de inflamabilidad según UL 94 | HB |
| Material junta | NBR |
| Material cuerpo de agarre | TPU resistente al fuego, autoextinguible |
| Material contacto | CuSn |
| Material superficie del contacto | Ni/Au |
| Material soporte de contactos | TPU GF |
| Material conexión por tornillo | Fundición inyectada de cinc, niquelada |

Propiedades eléctricas

| | |
|----------------------------|---------------------------|
| Resistencia de aislamiento | $\geq 10 \text{ M}\Omega$ |
| Tensión nominal U_N | 250 V AC |
| | 250 V DC |
| Corriente nominal I_N | 4 A |

Propiedades mecánicas

Datos mecánicos

| | |
|-------------------|------------|
| Ciclos de enchufe | ≥ 100 |
|-------------------|------------|

Señalización

| | |
|---------------------------------|----|
| Indicación de estado | No |
| Indicación de estado disponible | No |

Datos de conexión

Conexión de conductores

| | |
|----------------|-----------------------|
| Par de apriete | 0,4 Nm (Conector M12) |
|----------------|-----------------------|

Conectores

SAC-4P-M12MS/ 3,0-PUR/M12FS - Cable para sensores/actuadores



1668386

<https://www.phoenixcontact.com/mx/productos/1668386>

Conexión 1

| | |
|----------------------|--------------------|
| Construcción | Conector recta M12 |
| Número de polos | 4 |
| Tipo de codificación | A |

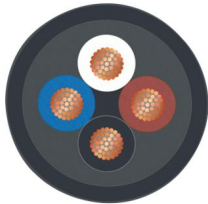
Conexión 2

| | |
|----------------------|------------------|
| Construcción | Hembra recta M12 |
| Número de polos | 4 |
| Tipo de codificación | A |

Cable/línea

| | |
|--------------------|-----|
| Longitud del cable | 3 m |
|--------------------|-----|

PUR sin halógenos negro [PUR]

| | |
|---|--|
| Esquema de dimensiones |  |
| Peso del cable | 30 kg/km |
| UL AWM Style | 20549 / 10493 (80 °C/300 V) |
| Número de polos | 4 |
| Apantallado | no |
| Tipo de cable | PUR sin halógenos negro [PUR] |
| Construcción del conductor cable de señales | 42x 0,10 mm |
| Línea de señales AWG | 22 |
| Sección de línea | 4x 0,34 mm ² (conductor de señales) |
| Diámetro de conductor incl. aislamiento | 1,27 mm ±0,02 mm |
| Diámetro exterior del cable | 4,20 mm ±0,15 mm |
| Envoltura exterior, material | PUR |
| Envoltura exterior, color | negro grisáceo RAL 7021 |
| Material Conductor | Conductor Cu desnudo |
| Material Aislamiento de conductor | PP |
| Conductor individual, color | marrón, blanco, azul, negro |
| Grosor de pared Aislamiento | ≥ 0,21 mm |
| Grosor de pared Envoltura exterior | aprox. 0,50 mm |
| Cableado total | 4 conductores longitudinalmente trenzados |
| Resistencia máx. del conductor | ≤ 58 Ω/km |
| Resistencia de aislamiento | ≥ 1 GΩ*km |
| Tensión nominal Cable | ≤ 300 V |

SAC-4P-M12MS/ 3,0-PUR/M12FS - Cable para sensores/actuadores



1668386

<https://www.phoenixcontact.com/mx/productos/1668386>

| | |
|---|--|
| Tensión de prueba | ≥ 3000 V |
| Radio de curvatura mínimo, colocado de forma fija | 5 x D |
| Radio de curvatura mínimo, colocado de forma flexible | 10 x D |
| Menor radio de flexión, montaje fijo | 21 mm |
| Menor radio de flexión, montaje móvil | 42 mm |
| Ciclos de flexión máx. | 10000000 |
| Ausencia de halógenos | según DIN VDE 0472 parte 815 según DIN EN 50267-2-1 |
| Resistencia a las llamas | según UL 758/1581 FT2 DIN EN 60332-2-2 (20 s) |
| Resistencia al aceite | conforme a DIN EN 60811-2-1 |
| Otras resistencias | buena resistencia a ácidos, álcalis y disolventes resistente a la hidrólisis y a los microbios condicional resistente a los rayos UV (según DIN EN ISO 4892-2-A) poco adherente resistente a la abrasión |
| Características especiales | apto para cadenas portacables sin silicona sin sustancias que disturbán la humectación de pinturas flexible |
| Temperatura ambiente (servicio) | -40 °C ... 80 °C (cable, disposición fija) -25 °C ... 80 °C (Cable, disposición móvil) |

Condiciones medioambientales y de vida útil

Condiciones ambientales

| | |
|---------------------------------|--|
| Índice de protección | IP65 |
| | IP67 |
| | IP68 |
| Temperatura ambiente (servicio) | -25 °C ... 90 °C (macho / hembra) |
| | -40 °C ... 80 °C (cable, disposición fija) |
| | -5 °C ... 80 °C (Cable, disposición móvil) |

Normas y especificaciones

| | |
|-----------------------|-------------------------|
| Denominación de norma | Conector enchufable M12 |
| Normas/disposiciones | IEC 61076-2-101 |

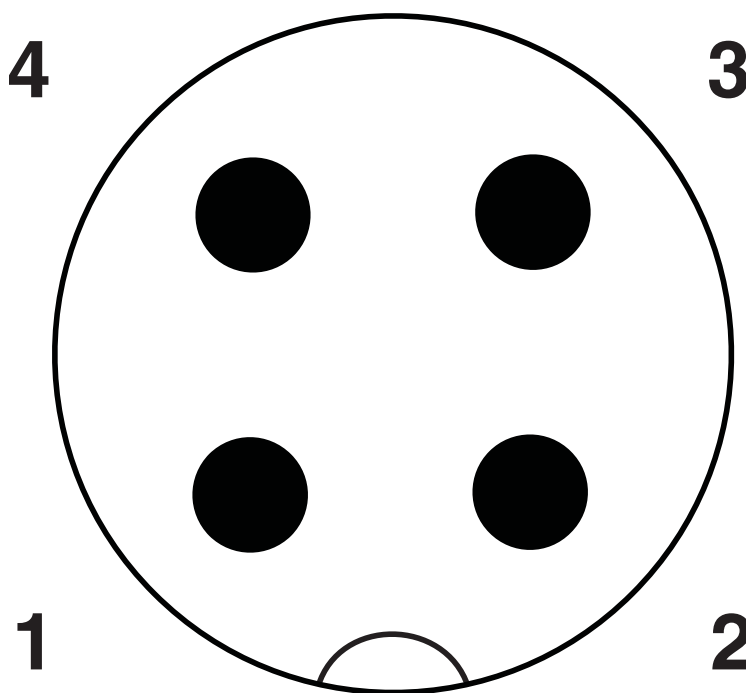
SAC-4P-M12MS/ 3,0-PUR/M12FS - Cable para sensores/actuadores

1668386

<https://www.phoenixcontact.com/mx/productos/1668386>

Dibujos

Plano esquemático



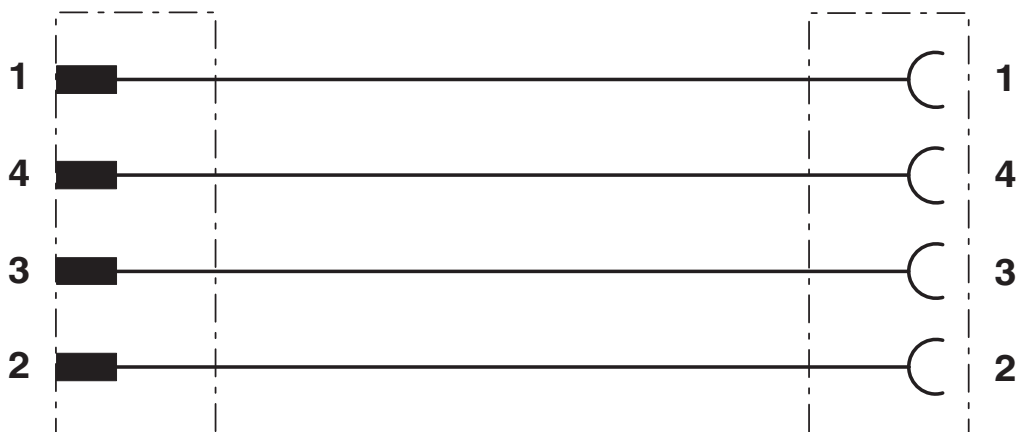
Esquema de polos del conector macho M12, 4 polos, codificado A, vista de la cara de machos

SAC-4P-M12MS/ 3,0-PUR/M12FS - Cable para sensores/actuadores

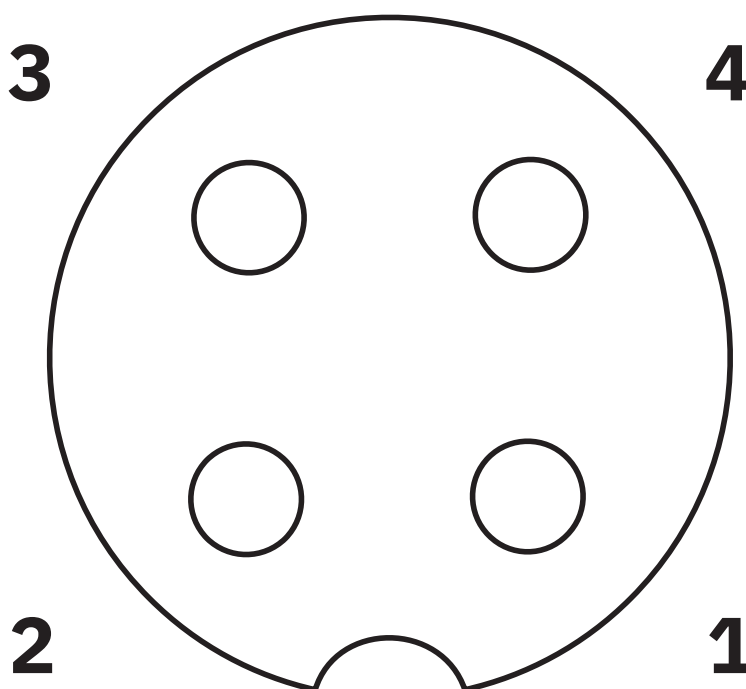
1668386

<https://www.phoenixcontact.com/mx/productos/1668386>

Diagrama eléctrico



Plano esquemático



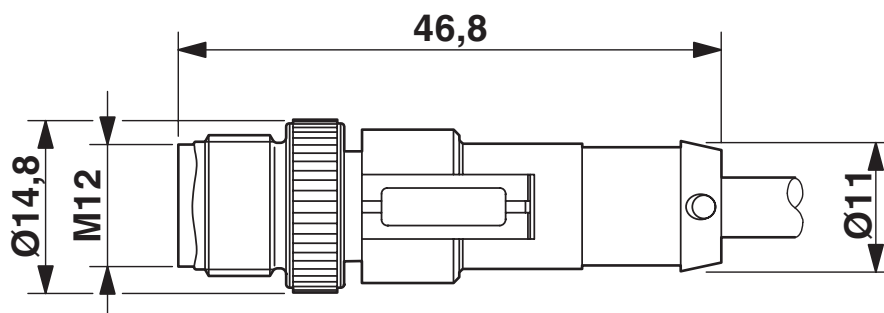
Esquema de polos del conector hembra M12, 4 polos, codificado A, vista de la cara de hembras

SAC-4P-M12MS/ 3,0-PUR/M12FS - Cable para sensores/actuadores

1668386

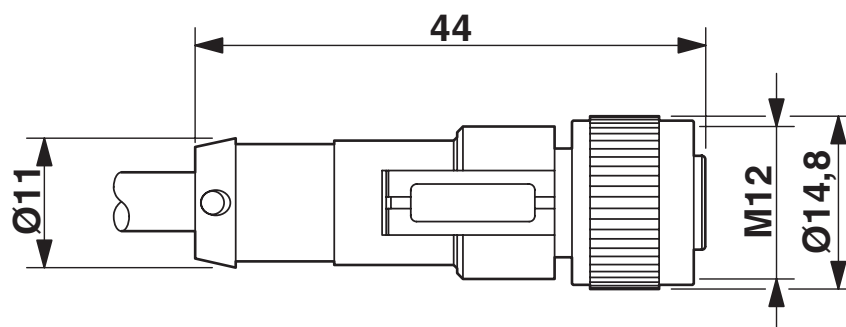
<https://www.phoenixcontact.com/mx/productos/1668386>

Esquema de dimensiones



Conector macho M12 x 1, recto, apantallado

Esquema de dimensiones



Conector hembra M12 x 1, recto

SAC-4P-M12MS/ 3,0-PUR/M12FS - Cable para sensores/actuadores





1668386


<https://www.phoenixcontact.com/mx/productos/1668386>

Homologaciones

To download certificates, visit the product detail page: <https://www.phoenixcontact.com/mx/productos/1668386>

|  UL Listed ID de homologación: FILE E 221474 | | | | |
|---|-----------------------|-------------------------|-------------|----------------|
| | Tensión nominal U_N | Corriente nominal I_N | Sección AWG | Sección mm^2 |
| | 300 V | 4 A | - | - |

|  cUL Listed ID de homologación: FILE E 221474 | | | | |
|--|-----------------------|-------------------------|-------------|----------------|
| | Tensión nominal U_N | Corriente nominal I_N | Sección AWG | Sección mm^2 |
| | 300 V | 4 A | - | - |

|  EAC-RoHS ID de homologación: RU D-DE.HB35.B.00387 | |
|---|--|
|---|--|

| cULus Listed |
|---------------------|
|---------------------|

SAC-4P-M12MS/ 3,0-PUR/M12FS - Cable para sensores/actuadores



1668386

<https://www.phoenixcontact.com/mx/productos/1668386>

Clasificaciones

ECLASS

| | |
|-------------|----------|
| ECLASS-11.0 | 27060311 |
| ECLASS-12.0 | 27060311 |
| ECLASS-13.0 | 27060311 |

ETIM

| | |
|----------|----------|
| ETIM 9.0 | EC001855 |
|----------|----------|

UNSPSC

| | |
|-------------|----------|
| UNSPSC 21.0 | 26121600 |
|-------------|----------|

SAC-4P-M12MS/ 3,0-PUR/M12FS - Cable para sensores/actuadores



1668386

<https://www.phoenixcontact.com/mx/productos/1668386>

Environmental product compliance

EU RoHS

| | |
|--|-----------------------|
| Cumple los requisitos de la Directiva RoHS | Sí, Ninguna excepción |
|--|-----------------------|

China RoHS

| | |
|--|--|
| Environment friendly use period (EFUP) | EFUP-E |
| | Ninguna sustancia peligrosa por encima de los valores límite |

EU REACH SVHC

| | |
|---|---|
| Indicación acerca de la sustancia candidata según REACH (n.º CAS) | Ninguna sustancia con una fracción de masa superior a 0,1 % |
|---|---|

EF3.0 Climate Change

| | |
|---------|---------------|
| CO2e kg | 0.342 kg CO2e |
|---------|---------------|

SAC-4P-M12MS/ 3,0-PUR/M12FS - Cable para sensores/actuadores



1668386

<https://www.phoenixcontact.com/mx/productos/1668386>

Accesorios

PROT-M12 FS-PA-CHAIN - Capuchón roscado

1430873

<https://www.phoenixcontact.com/mx/productos/1430873>

Capuchón roscado M12 de plástico con cinta de sujeción para cables de sensor, para macho M12 no ocupado



SAC-M12-EXCLIP-M - Clip de seguridad

1558988

<https://www.phoenixcontact.com/mx/productos/1558988>

Clip de seguridad para el lado macho de los cables para sensores/actuadores con conector M12 y de conectores M12 confeccionables, para moleteado con diámetro: 15 mm o para hexágono con ancho de llave de 14 mm, impide que las conexiones de enchufe se separen sin herramientas



SAC-4P-M12MS/ 3,0-PUR/M12FS - Cable para sensores/actuadores



1668386

<https://www.phoenixcontact.com/mx/productos/1668386>

UCT-WMT (23X4) - Marcador de conductores

0801453

<https://www.phoenixcontact.com/mx/productos/0801453>



Marcador de conductores, Estera, blanco, sin rotular, rotulable con: TOPMARK NEO, TOPMARK LASER, BLUEMARK ID COLOR, BLUEMARK ID, BLUEMARK CLED, THERMOMARK PRIME, THERMOMARK CARD 2.0, THERMOMARK CARD, clase de montaje: introducir, rango de diámetro de cable: 1,5 ... 35 mm, superficie útil: 23 x 4 mm, Número de índices individuales: 30

UC-WMT (23X4) - Marcador de conductores

0819411

<https://www.phoenixcontact.com/mx/productos/0819411>



Marcador de conductores, Estera, blanco, sin rotular, rotulable con: BLUEMARK ID COLOR, BLUEMARK ID, BLUEMARK CLED, PLOTMARK, CMS-P1-PLOTTER, clase de montaje: introducir, rango de diámetro de cable: 1,5 ... 35 mm, superficie útil: 23 x 4 mm, Número de índices individuales: 24

SAC-4P-M12MS/ 3,0-PUR/M12FS - Cable para sensores/actuadores



1668386

<https://www.phoenixcontact.com/mx/productos/1668386>

US-WMT (23X4) - Marcador de cables

0828769

<https://www.phoenixcontact.com/mx/productos/0828769>



Marcador de cables, Tarjeta, blanco, sin rotular, rotulable con: BLUEMARK ID COLOR, BLUEMARK ID, THERMOMARK PRIME, THERMOMARK CARD 2.0, THERMOMARK CARD, clase de montaje: deslizamiento, rango de diámetro de cable: 1,5 ... 35 mm, superficie útil: 23 x 4 mm, Número de índices individuales: 56

WMTW (23X4)R - Marcador de cables

0831004

<https://www.phoenixcontact.com/mx/productos/0831004>



Marcador de cables, Rollo, blanco, sin rotular, rotulable con: THERMOMARK E. 300 (D)/600 (D), THERMOMARK ROLL 2.0, THERMOMARK ROLL, THERMOMARK ROLL X1, THERMOMARK ROLLMASTER 300/600, THERMOMARK X1.2, clase de montaje: introducir, rango de diámetro de cable: 1,5 ... 35 mm, superficie útil: 23 x 4 mm, Número de índices individuales: 3000

SAC-4P-M12MS/ 3,0-PUR/M12FS - Cable para sensores/actuadores



1668386

<https://www.phoenixcontact.com/mx/productos/1668386>

PROT-M12 MS-PA-CHAIN - Tornillo de cierre

1430899

<https://www.phoenixcontact.com/mx/productos/1430899>

Capuchón roscado M12 c. cinta de sujeción p. cables de sensor, p. hembras conex. M12 no ocupadas



SAC-M12-EXCLIP-F - Clip de seguridad

1558991

<https://www.phoenixcontact.com/mx/productos/1558991>

Clip de seguridad para el lado hembra de los cables para sensores/actuadores con conectores M12 y conectores M12 confeccionables, para moleteado con diámetro: 15 mm o para hexágono con ancho de llave de 14 mm, impide que las conexiones de enchufe se separen sin herramientas



SAC-4P-M12MS/ 3,0-PUR/M12FS - Cable para sensores/actuadores



1668386

<https://www.phoenixcontact.com/mx/productos/1668386>

B-STIFT - Rotulador especial

1051993

<https://www.phoenixcontact.com/mx/productos/1051993>



Rotulador especial, para rotulación manual de tiras Zack sin rotular, rotulación resistente al agua y al lavado, grosor de rotulado 0,5 mm

TSD 04 SAC - Destornillador dinamométrico

1208429

<https://www.phoenixcontact.com/mx/productos/1208429>



Atornillador dinamométrico, con par preajustado de 0,4 Nm y accionamiento hexagonal de 4 mm para conector enchufable M12

SAC-4P-M12MS/ 3,0-PUR/M12FS - Cable para sensores/actuadores



1668386

<https://www.phoenixcontact.com/mx/productos/1668386>

TSD-M 1,2NM - Destornillador dinamométrico

1212224

<https://www.phoenixcontact.com/mx/productos/1212224>



Destornillador dinamométrico, precisión según EN ISO 6789, ajustable de 0,3 - 1,2 Nm

TSD-M SAC-BIT ADAPTER - Soporte adaptador

1212600

<https://www.phoenixcontact.com/mx/productos/1212600>



Adaptador bit, para TSD-M...Herramienta par de giro, E6,3-accionamiento 1/4", con hexágono de 4 mm para alojamiento de bits SAC

SAC-4P-M12MS/ 3,0-PUR/M12FS - Cable para sensores/actuadores



1668386

<https://www.phoenixcontact.com/mx/productos/1668386>

SAC BIT M12-D15 - Herramienta

1208432

<https://www.phoenixcontact.com/mx/productos/1208432>



Inserto enchufable para el montaje de cables para sensores/actuadores con conector M12 y de conectores M12 confeccionables, con diámetro del moleteado de 15 mm, para accionamiento hexagonal de 4 mm

Phoenix Contact 2024 © - Todos los derechos reservados
<https://www.phoenixcontact.com>

PHOENIX CONTACT S.A. de C.V.
Lago Alberto No. 319 - Piso 9
Colonia Granada, Delegación Miguel Hidalgo, México, Ciudad de México, C.P. 11520
+52/55/1101-1380
ventas@phoenixcontact.com.mx