

SAC-3P-M12MR/5,0-PUR - Cable para sensores/actuadores



1668153

<https://www.phoenixcontact.com/mx/productos/1668153>

Tenga en cuenta que los datos mostrados en este documento PDF se generaron a partir de nuestro catálogo online. Por favor, encontrará todos los datos en la documentación del usuario. Prevalecen nuestras condiciones generales de uso para descargas.



Cable para sensores/actuadores, 3-polos, PUR sin halógenos, negro grisáceo RAL 7021, Conector acodado M12, codificación: A, a extremo de cable libre, longitud de cable: 5 m

Sus ventajas

- Sencillo y seguro: componentes enchufables 100 % probados eléctricamente

Datos comerciales

Código de artículo	1668153
Unidad de embalaje	1 Unidades
Cantidad mínima de pedido	1 Unidades
Clave de venta	02
Clave de producto	BF1CBA
Página del catálogo	Página 188 (C-2-2019)
GTIN	4017918135737
Peso por unidad (incluido el embalaje)	113.2 g
Peso por unidad (sin incluir el embalaje)	105.2 g
Número de tarifa arancelaria	85444104
País de origen	DE

SAC-3P-M12MR/5,0-PUR - Cable para sensores/actuadores



1668153

<https://www.phoenixcontact.com/mx/productos/1668153>

Datos técnicos

Propiedades del artículo

Tipo de producto	Cables para sensores/actuadores
Aplicación	Estándar
Número de polos	3
Número de salidas de cable	1
Apantallado	no
Codificación	A

Propiedades de aislamiento

Categoría de sobretensión	II
Grado de polución	3

Datos del material

Clase de inflamabilidad según UL 94	HB
Material junta	NBR
Material cuerpo de agarre	TPU resistente al fuego, autoextinguible
Material contacto	CuSn
Material superficie del contacto	Ni/Au
Material soporte de contactos	TPU GF
Material conexión por tornillo	Fundición inyectada de cinc, niquelada

Propiedades eléctricas

Resistencia de aislamiento	$\geq 100 \text{ M}\Omega$
Tensión nominal U_N	250 V AC
	250 V DC
Corriente nominal I_N	4 A

Propiedades mecánicas

Datos mecánicos

Ciclos de enchufe	≥ 100
-------------------	------------

Señalización

Indicación de estado	No
Indicación de estado disponible	No

Datos de conexión

Conexión de conductores

Par de apriete	0,4 Nm (Conector M12)
----------------	-----------------------

Conectores

Conexión 1

SAC-3P-M12MR/5,0-PUR - Cable para sensores/actuadores



1668153

<https://www.phoenixcontact.com/mx/productos/1668153>

Construcción	Conector acodado M12
Número de polos	3
Tipo de codificación	A

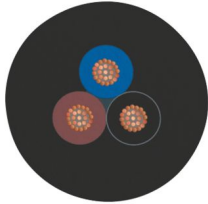
Conexión 2

Construcción	extremo de cable libre
--------------	------------------------

Cable/línea

Longitud del cable	5 m
--------------------	-----

PUR sin halógenos negro [PUR]

Esquema de dimensiones	
Peso del cable	23 kg/km
UL AWM Style	20549
Número de polos	3
Apantallado	no
Tipo de cable	PUR sin halógenos negro [PUR]
Construcción del conductor cable de señales	42x 0,10 mm
Línea de señales AWG	22
Sección de línea	3x 0,34 mm ² (conductor de señales)
Diámetro de conductor incl. aislamiento	1,27 mm ±0,02 mm (conductor de señales)
Diámetro exterior del cable	3,85 mm ±0,15 mm
Envoltura exterior, material	PUR
Envoltura exterior, color	negro grisáceo RAL 7021
Material Conductor	Conductor Cu desnudo
Material Aislamiento de conductor	PP
Conductor individual, color	marrón, azul, negro
Grosor de pared Aislamiento	≥ 0,21 mm (Aislamiento de conductor) aprox. 0,50 mm (Envoltura exterior)
Cableado total	3 conductores longitudinalmente trenzados
Resistencia máx. del conductor	máx. 58 Ω/km (a 20 °C)
Resistencia de aislamiento	≥ 100 GΩ*km (a 20 °C)
Tensión nominal Cable	≤ 300 V
Tensión de prueba	≥ 3000 V
Menor radio de flexión, montaje fijo	19 mm
Menor radio de flexión, montaje móvil	38 mm
Ciclos de flexión máx.	10000000
Ausencia de halógenos	según DIN VDE 0472 parte 815

SAC-3P-M12MR/5,0-PUR - Cable para sensores/actuadores



1668153

<https://www.phoenixcontact.com/mx/productos/1668153>

Resistencia a las llamas	según UL 758/1581 FT2
	DIN EN 60332-2-2 (20 s)
Resistencia al aceite	conforme a DIN EN 60811-2-1
Otras resistencias	buena resistencia a ácidos, álcalis y disolventes
	resistente a la hidrólisis y a los microbios
	condicional resistente a los rayos UV (según DIN EN ISO 4892-2-A)
Características especiales	apto para cadenas portacables
	sin silicona
	sin sustancias que disturbán la humectación de pinturas
Temperatura ambiente (servicio)	-40 °C ... 80 °C (cable, disposición fija)
	-25 °C ... 80 °C (Cable, disposición móvil)

Condiciones medioambientales y de vida útil

Condiciones ambientales

Índice de protección	IP65
	IP67
	IP68
Temperatura ambiente (servicio)	-25 °C ... 90 °C (macho / hembra)

Normas y especificaciones

Denominación de norma	Conector enchufable M12
Normas/disposiciones	IEC 61076-2-101

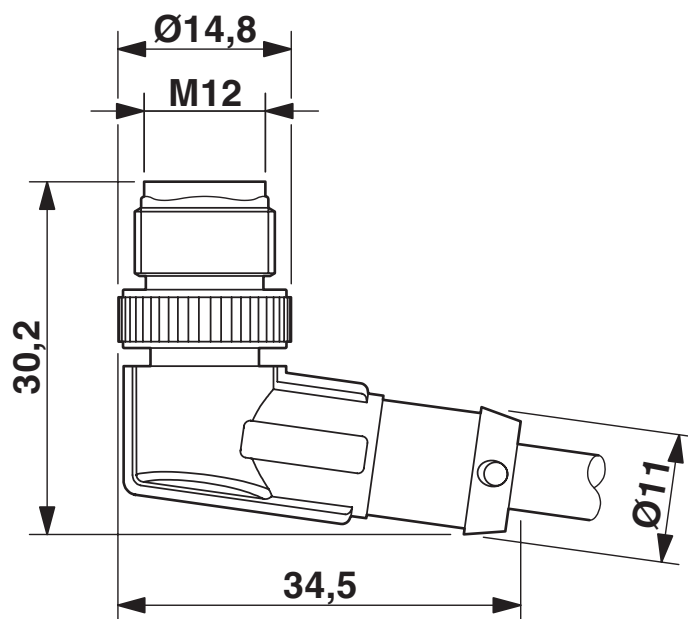
SAC-3P-M12MR/5,0-PUR - Cable para sensores/actuadores

1668153

<https://www.phoenixcontact.com/mx/productos/1668153>

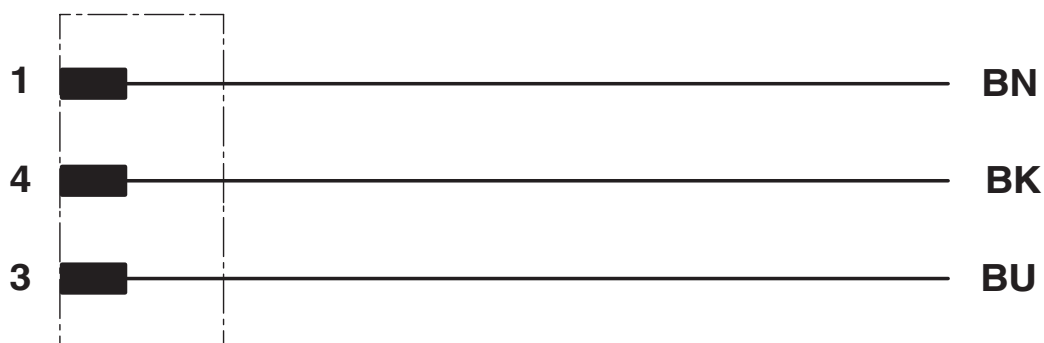
Dibujos

Esquema de dimensiones



Conector macho M12 x 1, acodado

Diagrama eléctrico

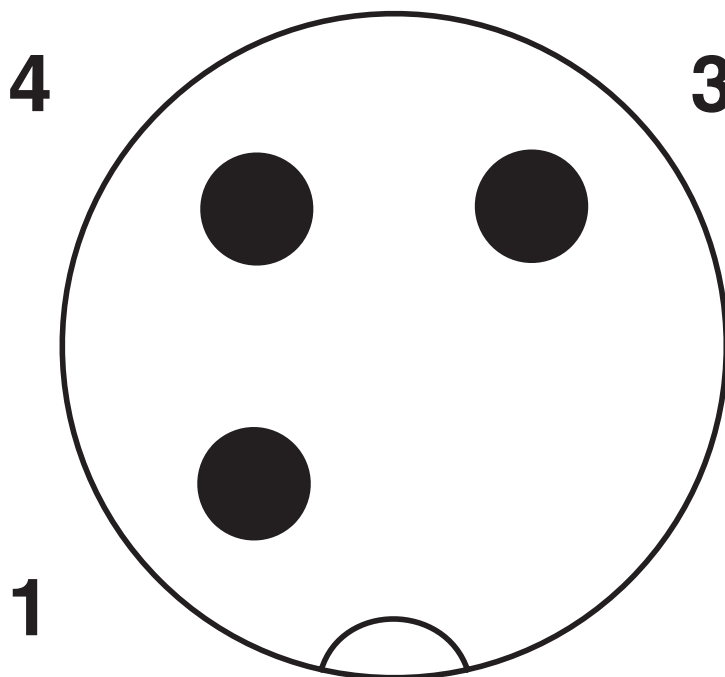


SAC-3P-M12MR/5,0-PUR - Cable para sensores/actuadores

1668153

<https://www.phoenixcontact.com/mx/productos/1668153>

Plano esquemático



Esquema de polos del conector macho M12, 3 polos, codificado A, vista de la cara de machos

SAC-3P-M12MR/5,0-PUR - Cable para sensores/actuadores





1668153

<https://www.phoenixcontact.com/mx/productos/1668153>

Homologaciones

🔗 To download certificates, visit the product detail page: <https://www.phoenixcontact.com/mx/productos/1668153>

 UL Listed ID de homologación: FILE E 221474				
	Tensión nominal U_N	Corriente nominal I_N	Sección AWG	Sección mm^2
	300 V	4 A	-	-

 cUL Listed ID de homologación: FILE E 221474				
	Tensión nominal U_N	Corriente nominal I_N	Sección AWG	Sección mm^2
	300 V	4 A	-	-

 EAC-RoHS ID de homologación: RU D-DE.HB35.B.00387	
--	--

cULus Listed

SAC-3P-M12MR/5,0-PUR - Cable para sensores/actuadores



1668153

<https://www.phoenixcontact.com/mx/productos/1668153>

Clasificaciones

ECLASS

ECLASS-11.0	27060311
ECLASS-12.0	27060311
ECLASS-13.0	27060311

ETIM

ETIM 9.0	EC001855
----------	----------

UNSPSC

UNSPSC 21.0	26121600
-------------	----------

SAC-3P-M12MR/5,0-PUR - Cable para sensores/actuadores



1668153

<https://www.phoenixcontact.com/mx/productos/1668153>

Environmental product compliance

EU RoHS

Cumple los requisitos de la Directiva RoHS	Sí, Ninguna excepción
--	-----------------------

China RoHS

Environment friendly use period (EFUP)	EFUP-E
	Ninguna sustancia peligrosa por encima de los valores límite

EU REACH SVHC

Indicación acerca de la sustancia candidata según REACH (n.º CAS)	Ninguna sustancia con una fracción de masa superior a 0,1 %
---	---

SAC-3P-M12MR/5,0-PUR - Cable para sensores/actuadores

1668153

<https://www.phoenixcontact.com/mx/productos/1668153>

Accesorios

PROT-M12 FS-PA-CHAIN - Capuchón roscado

1430873

<https://www.phoenixcontact.com/mx/productos/1430873>

Capuchón roscado M12 de plástico con cinta de sujeción para cables de sensor, para macho M12 no ocupado



SAC-M12-EXCLIP-M - Clip de seguridad

1558988

<https://www.phoenixcontact.com/mx/productos/1558988>

Clip de seguridad para el lado macho de los cables para sensores/actuadores con conector M12 y de conectores M12 confeccionables, para moleteado con diámetro: 15 mm o para hexágono con ancho de llave de 14 mm, impide que las conexiones de enchufe se separen sin herramientas



SAC-3P-M12MR/5,0-PUR - Cable para sensores/actuadores

1668153

<https://www.phoenixcontact.com/mx/productos/1668153>

UCT-WMT (23X4) - Marcador de conductores

0801453

<https://www.phoenixcontact.com/mx/productos/0801453>



Marcador de conductores, Estera, blanco, sin rotular, rotulable con: TOPMARK NEO, TOPMARK LASER, BLUEMARK ID COLOR, BLUEMARK ID, BLUEMARK CLED, THERMOMARK PRIME, THERMOMARK CARD 2.0, THERMOMARK CARD, clase de montaje: introducir, rango de diámetro de cable: 1,5 ... 35 mm, superficie útil: 23 x 4 mm, Número de índices individuales: 30

UC-WMT (23X4) - Marcador de conductores

0819411

<https://www.phoenixcontact.com/mx/productos/0819411>



Marcador de conductores, Estera, blanco, sin rotular, rotulable con: BLUEMARK ID COLOR, BLUEMARK ID, BLUEMARK CLED, PLOTMARK, CMS-P1-PLOTTER, clase de montaje: introducir, rango de diámetro de cable: 1,5 ... 35 mm, superficie útil: 23 x 4 mm, Número de índices individuales: 24

SAC-3P-M12MR/5,0-PUR - Cable para sensores/actuadores



1668153

<https://www.phoenixcontact.com/mx/productos/1668153>

US-WMT (23X4) - Marcador de cables

0828769

<https://www.phoenixcontact.com/mx/productos/0828769>



Marcador de cables, Tarjeta, blanco, sin rotular, rotulable con: BLUEMARK ID COLOR, BLUEMARK ID, THERMOMARK PRIME, THERMOMARK CARD 2.0, THERMOMARK CARD, clase de montaje: deslizamiento, rango de diámetro de cable: 1,5 ... 35 mm, superficie útil: 23 x 4 mm, Número de índices individuales: 56

WMTW (23X4)R - Marcador de cables

0831004

<https://www.phoenixcontact.com/mx/productos/0831004>



Marcador de cables, Rollo, blanco, sin rotular, rotulable con: THERMOMARK E. 300 (D)/600 (D), THERMOMARK ROLL 2.0, THERMOMARK ROLL, THERMOMARK ROLL X1, THERMOMARK ROLLMASTER 300/600, THERMOMARK X1.2, clase de montaje: introducir, rango de diámetro de cable: 1,5 ... 35 mm, superficie útil: 23 x 4 mm, Número de índices individuales: 3000

SAC-3P-M12MR/5,0-PUR - Cable para sensores/actuadores

1668153

<https://www.phoenixcontact.com/mx/productos/1668153>

WP-CTA POM 13,0 BK - Adaptador para mangueras de protección

1422884

<https://www.phoenixcontact.com/mx/productos/1422884>



Adaptador para mangueras de protección, para mangueras onduladas con tamaño nominal 13 (10 x 13), con ondulaciones paralelas

WP-PA HF 13,0 BK - Tubo de protección

3240681

<https://www.phoenixcontact.com/mx/productos/3240681>



Tubo de protección, material: PA 6, resistente a los rayos ultravioleta: sí, flexible, índice de protección: IP68, color: negro, clase de inflamabilidad según UL 94: V0, diámetro interior: 10 mm, Longitud total: 50 m

SAC-3P-M12MR/5,0-PUR - Cable para sensores/actuadores



1668153

<https://www.phoenixcontact.com/mx/productos/1668153>

WP-PA HF-HB 13,0 BK - Tubo de protección

3240839

<https://www.phoenixcontact.com/mx/productos/3240839>



Tubo de protección, material: PA 6, resistente a los rayos ultravioleta: sí, flexible, índice de protección: IP68, color: negro, clase de inflamabilidad según UL 94: HB, diámetro interior: 10 mm, Longitud total: 50 m

B-STIFT - Rotulador especial

1051993

<https://www.phoenixcontact.com/mx/productos/1051993>



Rotulador especial, para rotulación manual de tiras Zack sin rotular, rotulación resistente al agua y al lavado, grosor de rotulado 0,5 mm

SAC-3P-M12MR/5,0-PUR - Cable para sensores/actuadores

1668153

<https://www.phoenixcontact.com/mx/productos/1668153>

CUTFOX-S VDE - Alicates de corte diagonal

1212207

<https://www.phoenixcontact.com/mx/productos/1212207>



Alicates de corte lateral para cables duros (cuerdas de piano) y cables blandos probados según VDE 1000 V AC/1500 V DC

WIREFOX SAC-1 - Herramienta pelacables

1212757

<https://www.phoenixcontact.com/mx/productos/1212757>



Pelacables para cables para sensores/actuadores sin halógenos (cables SAC), con aislamiento de PUR y PVC, Ø de 3,2 mm a 4,4 mm, cualquier longitud de pelado

SAC-3P-M12MR/5,0-PUR - Cable para sensores/actuadores

1668153

<https://www.phoenixcontact.com/mx/productos/1668153>

WIREFOX SAC - Herramienta pelacables

1212623

<https://www.phoenixcontact.com/mx/productos/1212623>



Pelacables para cables de sensor/actuador sin halógenos (SAC), con aislamiento de PUR y PVC, de Ø 4,4 mm a 7 mm diámetro, cualquier longitud de pelado

WIREFOX 10 - Herramienta pelacables

1212150

<https://www.phoenixcontact.com/mx/productos/1212150>



Pelacables para líneas y conductores de 0,02 - 10 mm², autoajustable, longitud de pelado hasta 18 mm, capacidad de corte hasta 10 mm² flexible /1,5 mm² rígido, cuchilla de desaislar sustituible

SAC-3P-M12MR/5,0-PUR - Cable para sensores/actuadores

1668153

<https://www.phoenixcontact.com/mx/productos/1668153>

TSD 04 SAC - Destornillador dinamométrico

1208429

<https://www.phoenixcontact.com/mx/productos/1208429>



Atornillador dinamométrico, con par preajustado de 0,4 Nm y accionamiento hexagonal de 4 mm para conector enchufable M12

TSD-M 1,2NM - Destornillador dinamométrico

1212224

<https://www.phoenixcontact.com/mx/productos/1212224>



Destornillador dinamométrico, precisión según EN ISO 6789, ajustable de 0,3 - 1,2 Nm

SAC-3P-M12MR/5,0-PUR - Cable para sensores/actuadores



1668153

<https://www.phoenixcontact.com/mx/productos/1668153>

TSD-M SAC-BIT ADAPTER - Soporte adaptador

1212600

<https://www.phoenixcontact.com/mx/productos/1212600>



Adaptador bit, para TSD-M...Herramienta par de giro, E6,3-accionamiento 1/4", con hexágono de 4 mm para alojamiento de bits SAC

SAC BIT M12-D15 - Herramienta

1208432

<https://www.phoenixcontact.com/mx/productos/1208432>



Inserto enchufable para el montaje de cables para sensores/actuadores con conector M12 y de conectores M12 confeccionables, con diámetro del moleteado de 15 mm, para accionamiento hexagonal de 4 mm

Phoenix Contact 2024 © - Todos los derechos reservados
<https://www.phoenixcontact.com>

PHOENIX CONTACT S.A. de C.V.
Lago Alberto No. 319 - Piso 9
Colonia Granada, Delegación Miguel Hidalgo, México, Ciudad de México, C.P. 11520
+52/55/1101-1380
ventas@phoenixcontact.com.mx