

VS-08-KS-H/GN - Capuchón protección contra doblado RJ45



1654756

<https://www.phoenixcontact.com/mx/productos/1654756>

Tenga en cuenta que los datos mostrados en este documento PDF se generaron a partir de nuestro catálogo online. Por favor, encontrará todos los datos en la documentación del usuario. Prevalecen nuestras condiciones generales de uso para descargas.

Capuchón de protección contra doblado RJ45, para inserto de machos VS-08-ST-H11-RJ45 y VS-08-ST-H21-RJ45, para diámetros de cable de hasta 7 mm, color: Verde



Datos comerciales

Código de artículo	1654756
Unidad de embalaje	5 Unidades
Cantidad mínima de pedido	5 Unidades
Clave de venta	02
Clave de producto	ABNAAZ
Página del catálogo	Página 372 (C-2-2019)
GTIN	4017918977818
Peso por unidad (incluido el embalaje)	2.24 g
Peso por unidad (sin incluir el embalaje)	2.13 g
Número de tarifa arancelaria	85369010
País de origen	CN

VS-08-KS-H/GN - Capuchón protección contra doblado RJ45



1654756

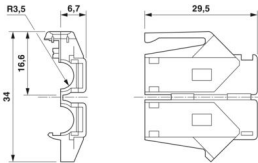
<https://www.phoenixcontact.com/mx/productos/1654756>

Datos técnicos

Propiedades del artículo

Tipo de producto	Capuchón de protección contra doblado
------------------	---------------------------------------

Dimensiones

Esquema de dimensiones	
Anchura	29,5 mm
Altura	17 mm
Longitud	13,5 mm

Datos del material

Color	verde
Clase de inflamabilidad según UL 94	V0
Material carcasa	PA

Cable/línea

Diámetro exterior del cable	7 mm
-----------------------------	------

Condiciones medioambientales y de vida útil

Condiciones ambientales

Índice de protección	IP20
Temperatura ambiente (servicio)	-40 °C ... 80 °C

VS-08-KS-H/GN - Capuchón protección contra doblado RJ45

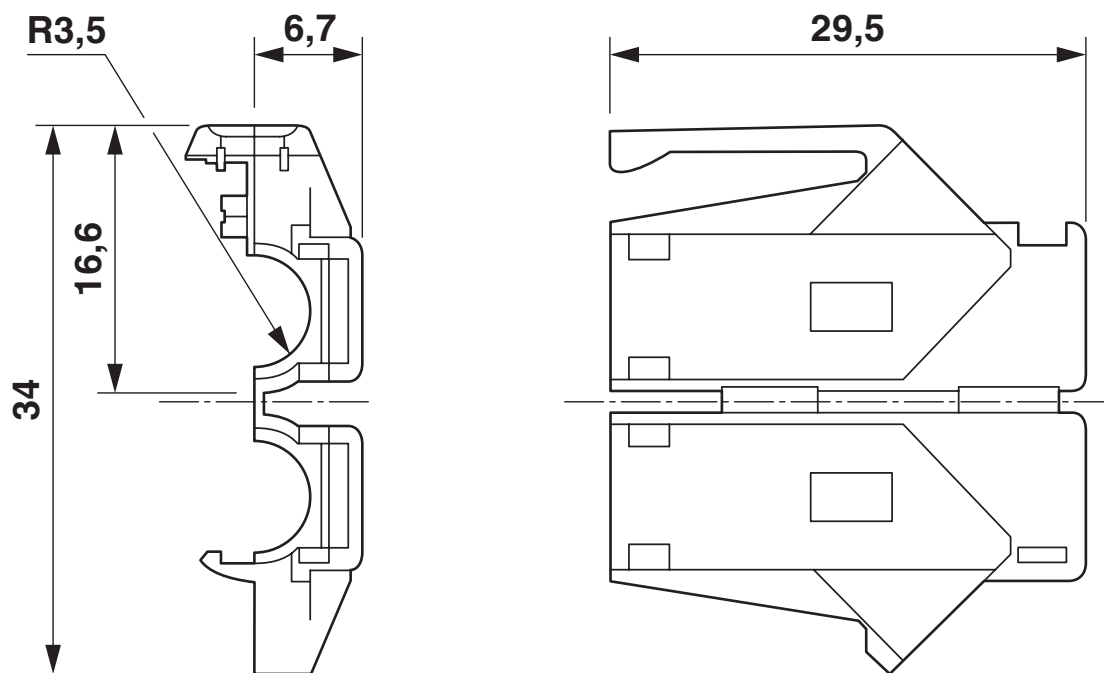


1654756

<https://www.phoenixcontact.com/mx/productos/1654756>

Dibujos

Esquema de dimensiones



Capuchón de protección contra doblado RJ45

VS-08-KS-H/GN - Capuchón protección contra doblado RJ45



1654756

<https://www.phoenixcontact.com/mx/productos/1654756>

Clasificaciones

ECLASS

ECLASS-11.0	27440212
ECLASS-12.0	27440302
ECLASS-13.0	27440212

ETIM

ETIM 9.0	EC001679
----------	----------

UNSPSC

UNSPSC 21.0	39121400
-------------	----------

VS-08-KS-H/GN - Capuchón protección contra doblado RJ45



1654756

<https://www.phoenixcontact.com/mx/productos/1654756>

Environmental product compliance

EU RoHS

Cumple los requisitos de la Directiva RoHS	Sí, Ninguna excepción
--	-----------------------

China RoHS

Environment friendly use period (EFUP)	EFUP-E
	Ninguna sustancia peligrosa por encima de los valores límite

EU REACH SVHC

Indicación acerca de la sustancia candidata según REACH (n.º CAS)	Ninguna sustancia con una fracción de masa superior a 0,1 %
---	---

VS-08-KS-H/GN - Capuchón protección contra doblado RJ45



1654756

<https://www.phoenixcontact.com/mx/productos/1654756>

Accesorios

VS-08-ST-H11-RJ45 - Inserto de machos RJ45

1652716

<https://www.phoenixcontact.com/mx/productos/1652716>



Inserto de pines RJ45, CAT5, 8 polos, apantallado, tecnología de conexión IDC, para hilo trenzado AWG 27 ... 26, con compensación de tracción

VS-08-ST-H21-RJ45 - Inserto de machos RJ45

1652729

<https://www.phoenixcontact.com/mx/productos/1652729>



Inserto de machos RJ45, CAT6, de 8 polos, apantallado, conexión por desplazamiento de aislamiento IDC, para hilo AWG 25 ... 24 y conductores rígidos AWG 24, con compensador de tracción

Phoenix Contact 2024 © - Todos los derechos reservados
<https://www.phoenixcontact.com>

PHOENIX CONTACT S.A. de C.V.
Lago Alberto No. 319 - Piso 9
Colonia Granada, Delegación Miguel Hidalgo, México, Ciudad de México, C.P. 11520
+52/55/1101-1380
ventas@phoenixcontact.com.mx