

SACC-MS-17PCON SCO - Conector



1559602

<https://www.phoenixcontact.com/mx/productos/1559602>

Tenga en cuenta que los datos mostrados en este documento PDF se generaron a partir de nuestro catálogo online. Por favor, encontrará todos los datos en la documentación del usuario. Prevalecen nuestras condiciones generales de uso para descargas.



Conector, Universal, 17-polos, Conector macho recto M12 SPEEDCON, codificación: A, Conexión rápida Piercecon[®], material de moleteado: Fundición inyectada de cinc, níquelada, diámetro exterior del cable 5,4 mm ... 8,2 mm

Sus ventajas

- Aplicación segura en campo gracias a altos grados de protección
- Ahorra tiempo gracias a la instalación con bloqueo rápido SPEEDCON
- Conexión Piercecon[®]: densidad máxima de contacto en conectores enchufables confeccionables
- Ahorrar espacio con conectores enchufables de muchos polos

Datos comerciales

Código de artículo	1559602
Unidad de embalaje	1 Unidades
Cantidad mínima de pedido	1 Unidades
Clave de venta	02
Clave de producto	BF2CGA
Página del catálogo	Página 26 (C-2-2019)
GTIN	4046356314831
Peso por unidad (incluido el embalaje)	36.6 g
Peso por unidad (sin incluir el embalaje)	33.8 g
Número de tarifa arancelaria	85366990
País de origen	DE

SACC-MS-17PCON SCO - Conector



1559602

<https://www.phoenixcontact.com/mx/productos/1559602>

Datos técnicos

Notas

Indicación de montaje:

IMPORTANTE: Al tender cables respete los radios de curvatura admisibles, ya que fuerzas de curvatura excesivas pueden menoscabar el índice de protección. Alivie las cargas mecánicas antes del conector (p. ej. mediante sujetacables).

Propiedades del artículo

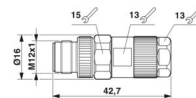
Tipo de producto	Conector circular (lado del cable)
Tipo de sensor	Universal
Número de polos	17
Número de salidas de cable	1
Apantallado	no
Codificación	A
Salida de cables	recta

Propiedades de aislamiento

Categoría de sobretensión	II
Grado de polución	3

Dimensiones

Esquema de dimensiones



Longitud	42,7 mm
Ancho entre caras-Tuerca de unión	13 mm
Ancho entre caras-Contratuerca	15 mm

Dimensiones exteriores

Diámetro exterior	5,4 mm ... 8,2 mm
-------------------	-------------------

Carcasa

Diámetro de la caja	16 mm
---------------------	-------

Datos del material

Clase de inflamabilidad según UL 94	V0
Material junta	FKM
Material cuerpo de agarre	Fundición inyectada de cinc, niquelado
Material contacto	CuZn
Material superficie del contacto	Ni/Au
Material soporte de contactos	PA

SACC-MS-17PCON SCO - Conector



1559602

<https://www.phoenixcontact.com/mx/productos/1559602>

Material conexión por tornillo	Fundición inyectada de cinc, niquelada
Aislamiento de los conductores	PUR / PVC

Datos de conexión

Conexión de conductores

Tipo de conexión	Conexión rápida Piercecon®
Sección de conexión	0,14 mm ² ... 0,14 mm ² (sin puntera)
Sección de conexión AWG	26 ... 26 (sin puntera)
Par de apriete	0,4 Nm (Moleteado M12)

Asignación de conexiones

Contacto Color (denominación de señal) Contacto (opcional)	1 = BN
	2 = BU
	3 = WH
	4 = GN
	5 = PK
	6 = YE
	7 = BK
	8 = GY
	9 = RD
	10 = VT
	11 = GYPK
	12 = RDBU
	13 = WHGN
	14 = BNGN
	15 = WHYE
	16 = YEBN
	17 = WHGY

Propiedades eléctricas

Tensión transitoria de dimensionamiento	0,8 kV
Resistencia de contacto	≤ 5 mΩ
Resistencia de aislamiento	≥ 100 MΩ
Tensión nominal U _N	30 V AC
	30 V DC
Corriente nominal I _N	1,5 A

Propiedades mecánicas

Datos mecánicos

Ciclos de enchufe	≥ 100
-------------------	-------

Conectores

Conexión 1

SACC-MS-17PCON SCO - Conector



1559602

<https://www.phoenixcontact.com/mx/productos/1559602>

Construcción cabecera	Conector macho
Salida de cables cabecera	recto
Tipo de rosca cabecera	M12
Tipo de bloqueo cabecera	SPEEDCON
Codificación	A

Cable/línea

Tipo de señal/categoría	Universal
-------------------------	-----------

Condiciones medioambientales y de vida útil

Condiciones ambientales

Índice de protección	IP67
Temperatura ambiente (servicio)	-25 °C ... 85 °C (macho / hembra)

Normas y especificaciones

M12

Denominación de norma	Conector enchufable M12
Normas/disposiciones	IEC 61076-2-101

SACC-MS-17PCON SCO - Conector

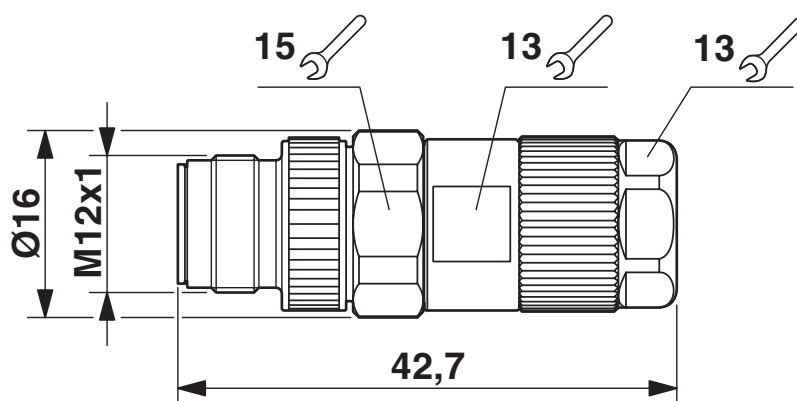
1559602

<https://www.phoenixcontact.com/mx/productos/1559602>



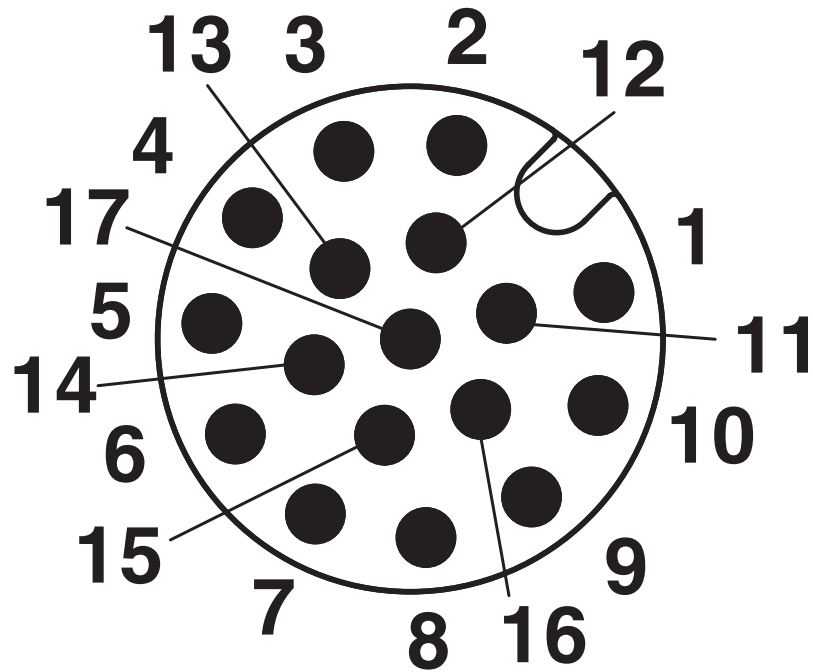
Dibujos

Esquema de dimensiones



Conector macho M12 x 1, recto

Plano esquemático



Esquema de polos del conector macho M12, 17 polos, vista de la cara de machos

SACC-MS-17PCON SCO - Conector



1559602

<https://www.phoenixcontact.com/mx/productos/1559602>

Homologaciones

🔗 To download certificates, visit the product detail page: <https://www.phoenixcontact.com/mx/productos/1559602>



EAC

ID de homologación: EAC-Zulassung



EAC

ID de homologación: RU C-DE.BL08.B.00511

SACC-MS-17PCON SCO - Conector



1559602

<https://www.phoenixcontact.com/mx/productos/1559602>

Clasificaciones

ECLASS

ECLASS-11.0	27440102
ECLASS-12.0	27440116
ECLASS-13.0	27440116

ETIM

ETIM 9.0	EC002635
----------	----------

UNSPSC

UNSPSC 21.0	39121400
-------------	----------

SACC-MS-17PCON SCO - Conector



1559602

<https://www.phoenixcontact.com/mx/productos/1559602>

Environmental product compliance

EU RoHS

Cumple los requisitos de la Directiva RoHS	Sí, Ninguna excepción
--	-----------------------

China RoHS

Environment friendly use period (EFUP)	EFUP-E
	Ninguna sustancia peligrosa por encima de los valores límite

EU REACH SVHC

Indicación acerca de la sustancia candidata según REACH (n.º CAS)	Ninguna sustancia con una fracción de masa superior a 0,1 %
---	---

SACC-MS-17PCON SCO - Conector



1559602

<https://www.phoenixcontact.com/mx/productos/1559602>

Accesorios

SAC-17P-100,0-PVC/0,14 - Anillo de cable

1441545

<https://www.phoenixcontact.com/mx/productos/1441545>



Por metros, Anillo de cable, PVC, negro RAL 9005, 17-conductores, color conductores individuales: blanco, marrón, verde, amarillo, gris, rosa, azul, rojo, negro, violeta, gris/rosa, rojo/azul, blanco/verde, marrón/verde, blanco/amarillo, amarillo/marrón, blanco/gris, longitud de cable: 100 m

PROT-M12 FS-PA-CHAIN - Capuchón roscado

1430873

<https://www.phoenixcontact.com/mx/productos/1430873>



Capuchón roscado M12 de plástico con cinta de sujeción para cables de sensor, para macho M12 no ocupado

SACC-MS-17PCON SCO - Conector

1559602

<https://www.phoenixcontact.com/mx/productos/1559602>



MICROFOX-SP-1 - Alicates de corte diagonal

1212487

<https://www.phoenixcontact.com/mx/productos/1212487>



Alicates corte lateral p. electrónica, cabeza puntiaguda, sin chaflán, con resorte apertura, superficie fosfatada sin reflexión, ejecución estampada

TSD 04 SAC - Destornillador dinamométrico

1208429

<https://www.phoenixcontact.com/mx/productos/1208429>



Atornillador dinamométrico, con par preajustado de 0,4 Nm y accionamiento hexagonal de 4 mm para conector enchufable M12

SACC-MS-17PCON SCO - Conector

1559602

<https://www.phoenixcontact.com/mx/productos/1559602>



SAC BIT M12-D15 - Herramienta

1208432

<https://www.phoenixcontact.com/mx/productos/1208432>



Inserto enchufable para el montaje de cables para sensores/actuadores con conector M12 y de conectores M12 confeccionables, con diámetro del moleteado de 15 mm, para accionamiento hexagonal de 4 mm

TSD-M 1,2NM - Destornillador dinamométrico

1212224

<https://www.phoenixcontact.com/mx/productos/1212224>



Destornillador dinamométrico, precisión según EN ISO 6789, ajustable de 0,3 - 1,2 Nm

SACC-MS-17PCON SCO - Conector

1559602

<https://www.phoenixcontact.com/mx/productos/1559602>



TSD-M SAC-BIT ADAPTER - Soporte adaptador

1212600

<https://www.phoenixcontact.com/mx/productos/1212600>



Adaptador bit, para TSD-M...Herramienta par de giro, E6,3-accionamiento 1/4", con hexágono de 4 mm para alojamiento de bits SAC

WIREFOX SAC - Herramienta pelacables

1212623

<https://www.phoenixcontact.com/mx/productos/1212623>



Pelacables para cables de sensor/actuador sin halógenos (SAC), con aislamiento de PUR y PVC, de Ø 4,4 mm a 7 mm diámetro, cualquier longitud de pelado

Phoenix Contact 2024 © - Todos los derechos reservados
<https://www.phoenixcontact.com>

PHOENIX CONTACT S.A. de C.V.
Lago Alberto No. 319 - Piso 9
Colonia Granada, Delegación Miguel Hidalgo, México, Ciudad de México, C.P. 11520
+52/55/1101-1380
ventas@phoenixcontact.com.mx