

# SACC-V-3CON-PG9/BI - Conector de válvula



1527993

<https://www.phoenixcontact.com/mx/productos/1527993>

Tenga en cuenta que los datos mostrados en este documento PDF se generaron a partir de nuestro catálogo online. Por favor, encontrará todos los datos en la documentación del usuario. Prevalecen nuestras condiciones generales de uso para descargas.



Conector de válvula, Universal, 3-polos, Conector de válvula BI (11 mm), Conexión por tornillo, prensaestopas Pg9, diámetro exterior del cable 6 mm ... 8 mm

## Datos comerciales

Código de artículo	1527993
Unidad de embalaje	1 Unidades
Cantidad mínima de pedido	1 Unidades
Clave de venta	02
Clave de producto	BF2DCA
Página del catálogo	Página 110 (PC-2009)
GTIN	4017918981013
Peso por unidad (incluido el embalaje)	21.62 g
Peso por unidad (sin incluir el embalaje)	21.28 g
Número de tarifa arancelaria	85369010
País de origen	HU

# SACC-V-3CON-PG9/BI - Conector de válvula



1527993

<https://www.phoenixcontact.com/mx/productos/1527993>

## Datos técnicos

### Notas

Indicación de montaje:

**IMPORTANTE:** Al tender cables respete los radios de curvatura admisibles, ya que fuerzas de curvatura excesivas pueden menoscabar el índice de protección. Alivie las cargas mecánicas antes del conector (p. ej. mediante sujetacables).

### Propiedades del artículo

Tipo de producto	Conectores de válvula
Tipo de sensor	Universal
Número de polos	3
Número de salidas de cable	1
Apantallado	no
Prensaestopas Pg	Pg9

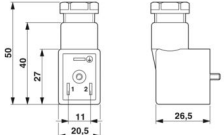
### Propiedades de aislamiento

Categoría de sobretensión	II
Grado de polución	3

### Datos del material

Clase de inflamabilidad según UL 94	HB
Material junta	NBR
Material carcasa conector de válvula	PA 6
Material contacto	CuSn
Material inserto de contactos conector de válvula	PA 6
Material superficie del contacto	Ni

### Dimensiones

Esquema de dimensiones	
Anchura	20,5 mm
Altura	26,5 mm
Longitud	50 mm

### Dimensiones exteriores

Diámetro exterior	6 mm ... 8 mm
-------------------	---------------

### Propiedades eléctricas

Resistencia de contacto	$\leq 15 \text{ m}\Omega$
Resistencia de aislamiento	$\geq 100 \text{ M}\Omega$
Tensión nominal $U_N$	240 V AC

# SACC-V-3CON-PG9/BI - Conector de válvula



1527993

<https://www.phoenixcontact.com/mx/productos/1527993>

	240 V DC
Corriente nominal $I_N$	10 A
Circuito de protección	sin conectar

## Propiedades mecánicas

### Datos mecánicos

Ciclos de enchufe	50 (Conector de válvula)
-------------------	--------------------------

## Señalización

Indicación de estado	No
Indicación de estado disponible	No

## Datos de conexión

Tipo de conexión	Conexión por tornillo
Sección de conexión	0,34 mm <sup>2</sup> ... 1,5 mm <sup>2</sup>
Sección de conexión AWG	22 ... 16

## Conectores

### Conexión 1

Construcción cabecera	Conector de válvula
Tipo de rosca cabecera	BI (11 mm)

## Condiciones medioambientales y de vida útil

### Condiciones ambientales

Índice de protección	IP65
Temperatura ambiente (servicio)	-30 °C ... 100 °C (Conector)

# SACC-V-3CON-PG9/BI - Conector de válvula

1527993

<https://www.phoenixcontact.com/mx/productos/1527993>

## Dibujos

Esquema de dimensiones

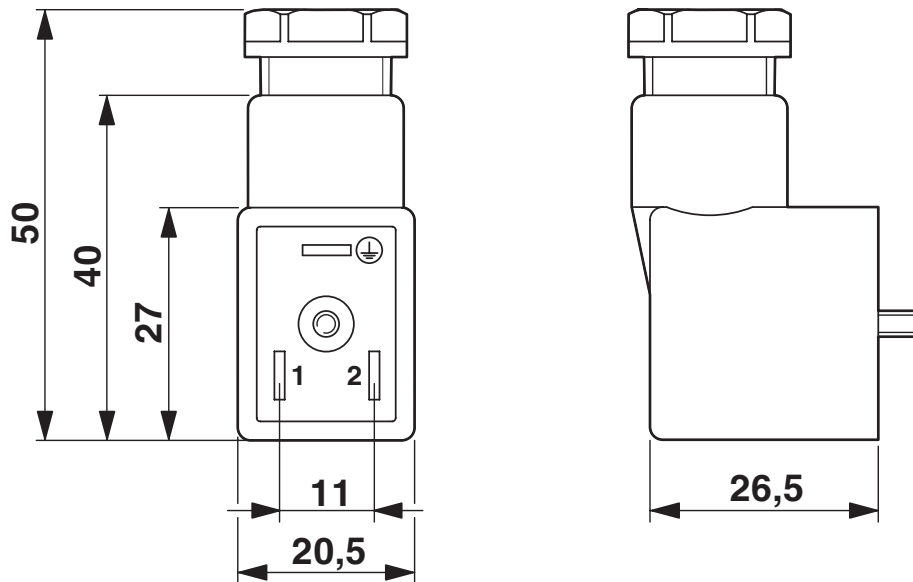
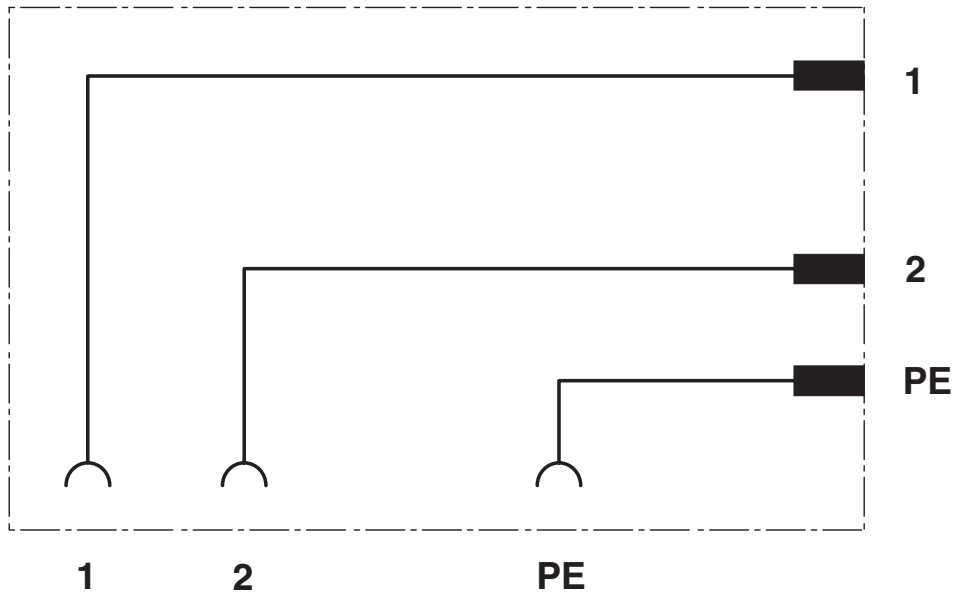


Diagrama eléctrico



# SACC-V-3CON-PG9/BI - Conector de válvula



1527993

<https://www.phoenixcontact.com/mx/productos/1527993>

## Clasificaciones

### ECLASS

ECLASS-11.0	27440105
ECLASS-12.0	27440105
ECLASS-13.0	27440105

### ETIM

ETIM 9.0	EC003623
----------	----------

### UNSPSC

UNSPSC 21.0	31251500
-------------	----------

# SACC-V-3CON-PG9/BI - Conector de válvula



1527993

<https://www.phoenixcontact.com/mx/productos/1527993>

## Environmental product compliance

### EU RoHS

Cumple los requisitos de la Directiva RoHS	Sí
excepciones, si fueran conocida	6(c)

### China RoHS

Environment friendly use period (EFUP)	EFUP-50
	Encontrará una tabla de declaración RoHS de China relativa al artículo en la zona de descargas del artículo correspondiente, en el apartado "Declaración del fabricante". No se emite ninguna tabla de declaración RoHS de China ni se requiere en ninguno de los artículos con EFUP-E.

### EU REACH SVHC

Indicación acerca de la sustancia candidata según REACH (n.º CAS)	Lead(n.º CAS: 7439-92-1)
SCIP	4a119933-c5d9-4359-b50a-205372293ba8

Phoenix Contact 2024 © - Todos los derechos reservados  
<https://www.phoenixcontact.com>

PHOENIX CONTACT S.A. de C.V.  
Lago Alberto No. 319 - Piso 9  
Colonia Granada, Delegación Miguel Hidalgo, México, Ciudad de México, C.P. 11520  
+52/55/1101-1380  
[ventas@phoenixcontact.com.mx](mailto:ventas@phoenixcontact.com.mx)