

SACC-MINFS-4CON-PG 9 - Conector



1521342

<https://www.phoenixcontact.com/mx/productos/1521342>

Tenga en cuenta que los datos mostrados en este documento PDF se generaron a partir de nuestro catálogo online. Por favor, encontrará todos los datos en la documentación del usuario. Prevalecen nuestras condiciones generales de uso para descargas.



Conector, Universal, 4-polos, Hembra de conexión recto 7/8"-16UNF, codificación: A, Conexión por tornillo, material de moleteado: Fundición inyectada de cinc, niquelada, prensaestopas Pg9, diámetro exterior del cable 6 mm ... 8 mm

Sus ventajas

- Aplicación segura en campo gracias a altos grados de protección
- Conexión por tornillo: técnica de conexión probada para una gran selección de conductores diferentes

Datos comerciales

Código de artículo	1521342
Unidad de embalaje	1 Unidades
Cantidad mínima de pedido	1 Unidades
Clave de venta	02
Clave de producto	BF2FAA
Página del catálogo	Página 25 (C-2-2017)
GTIN	4017918949570
Peso por unidad (incluido el embalaje)	46.95 g
Peso por unidad (sin incluir el embalaje)	39.8 g
Número de tarifa arancelaria	85369010
País de origen	DE

Datos técnicos

Notas

Indicación de montaje:

IMPORTANTE: Al tender cables respete los radios de curvatura admisibles, ya que fuerzas de curvatura excesivas pueden menoscabar el índice de protección. Alivie las cargas mecánicas antes del conector (p. ej. mediante sujetacables).

Montaje

Indicaciones de montaje

Los hilos se pueden conectar tanto con como sin punteras

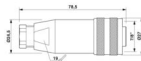
Propiedades del artículo

Tipo de producto	Conector circular (lado del cable)
Tipo de sensor	Universal
Número de polos	4
Número de salidas de cable	1
Apantallado	no
Codificación	A
Salida de cables	recta
Prensaestopas Pg	Pg9

Propiedades de aislamiento

Categoría de sobretensión	III
Grado de polución	3

Dimensiones

Esquema de dimensiones	
Longitud	78,5 mm
Dimensiones exteriores	
Diámetro exterior	6 mm ... 8 mm
Carcasa	
Diámetro de la caja	27 mm

Datos del material

Clase de inflamabilidad según UL 94	HB
Material cuerpo de agarre	PBT
Material contacto	CuZn
Material superficie del contacto	Au
Material soporte de contactos	PUR/PA 6.6
Material conexión por tornillo	Fundición inyectada de cinc, niquelada

1521342

<https://www.phoenixcontact.com/mx/productos/1521342>

Datos de conexión

Conexión de conductores

Tipo de conexión	Conexión por tornillo
Sección de conexión	0,34 mm ² ... 1,5 mm ² (sin puntera)
	0,34 mm ² ... 1,5 mm ² (con puntera)
	0,34 mm ² ... 1,5 mm ² (rígido)
Sección de conexión AWG	22 ... 16 (sin puntera)
	22 ... 16 (con puntera)
Longitud a desaislar del conductor individual	7 mm
Par de apriete	0,8 Nm (Conec. enchuf. 7/8")
	0,4 Nm (Bornes de tornillo)
	0,8 Nm ... 1 Nm (Tornillo de apriete)

Propiedades eléctricas

Tensión transitoria de dimensionamiento	4 kV
Resistencia de contacto	≤ 5 mΩ
Resistencia de aislamiento	≥ 100 MΩ
Tensión nominal U _N	300 V AC
	300 V DC
Corriente nominal I _N	9 A

Propiedades mecánicas

Datos mecánicos

Ciclos de enchufe	≥ 100
-------------------	-------

Conectores

Conexión 1

Construcción cabecera	Hembra de conexión
Salida de cables cabecera	recto
Tipo de rosca cabecera	7/8"-16UNF
Codificación	A

Cable/línea

Tipo de señal/categoría	Universal
Longitud pelado de conductores individuales	7 mm

Condiciones medioambientales y de vida útil

Condiciones ambientales

Índice de protección	IP67
Temperatura ambiente (servicio)	-25 °C ... 85 °C (macho / hembra)

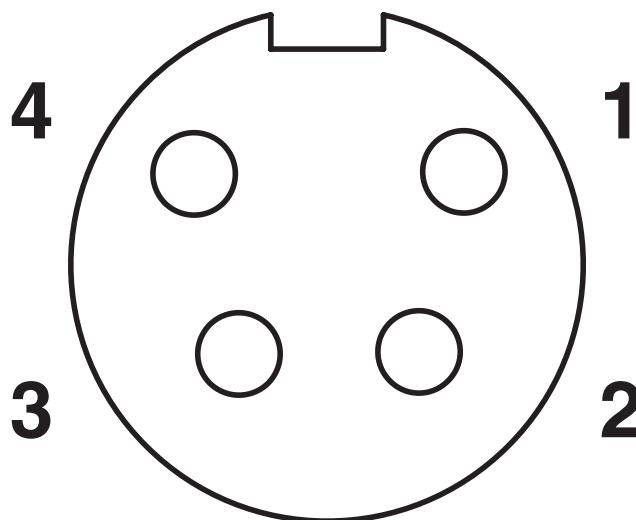
SACC-MINFS-4CON-PG 9 - Conector

1521342

<https://www.phoenixcontact.com/mx/productos/1521342>

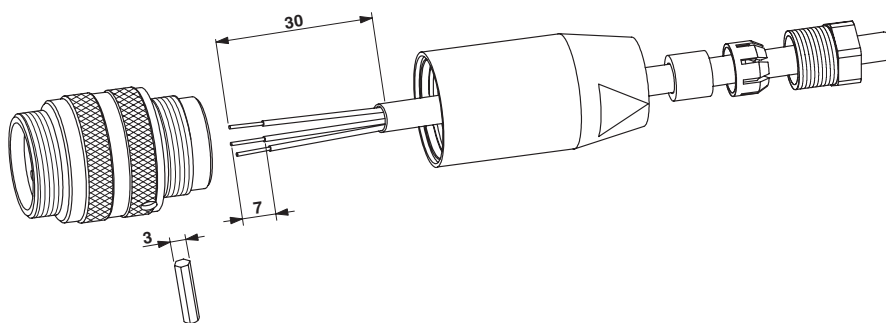
Dibujos

Plano esquemático



Esquema de polos del conector hembra 7/8"-16UNF, 4 polos, vista de la cara de hembras

Dibujo funcional



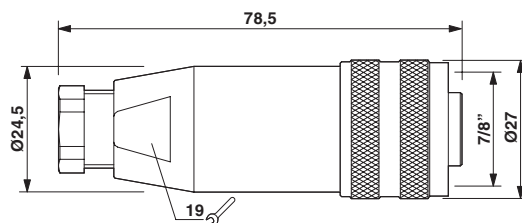
SACC-MINFS-4CON-PG 9 - Conector

1521342

<https://www.phoenixcontact.com/mx/productos/1521342>



Esquema de dimensiones



Conector hembra $7/8''$ -16UNF, recto, Pg9

SACC-MINFS-4CON-PG 9 - Conector



1521342

<https://www.phoenixcontact.com/mx/productos/1521342>

Homologaciones

To download certificates, visit the product detail page: <https://www.phoenixcontact.com/mx/productos/1521342>

cUL Recognized ID de homologación: FILE E 221474				
	Tensión nominal U_N	Corriente nominal I_N	Sección AWG	Sección mm^2
	600 V	9 A	-	-

UL Recognized ID de homologación: FILE E 221474				
	Tensión nominal U_N	Corriente nominal I_N	Sección AWG	Sección mm^2
	600 V	9 A	-	-

EAC ID de homologación: RU C-DE.BL08.B.00511	
--	--

cULus Recognized	
-------------------------	--

SACC-MINFS-4CON-PG 9 - Conector



1521342

<https://www.phoenixcontact.com/mx/productos/1521342>

Clasificaciones

ECLASS

ECLASS-11.0	27440102
ECLASS-12.0	27440116
ECLASS-13.0	27440116

ETIM

ETIM 9.0	EC002635
----------	----------

UNSPSC

UNSPSC 21.0	39121400
-------------	----------

1521342

<https://www.phoenixcontact.com/mx/productos/1521342>

Environmental product compliance

EU RoHS

Cumple los requisitos de la Directiva RoHS	Sí
excepciones, si fueran conocida	6(c)

China RoHS

Environment friendly use period (EFUP)	EFUP-50
	Encontrará una tabla de declaración RoHS de China relativa al artículo en la zona de descargas del artículo correspondiente, en el apartado "Declaración del fabricante". No se emite ninguna tabla de declaración RoHS de China ni se requiere en ninguno de los artículos con EFUP-E.

EU REACH SVHC

Indicación acerca de la sustancia candidata según REACH (n.º CAS)	Lead(n.º CAS: 7439-92-1)
SCIP	50ba5654-3477-4517-b6b1-18781136037e

SACC-MINFS-4CON-PG 9 - Conector

1521342

<https://www.phoenixcontact.com/mx/productos/1521342>



Accesorios

PROT-MINMS-PA-CHAIN - Tornillo de cierre

1430925

<https://www.phoenixcontact.com/mx/productos/1430925>

Capuchón roscado 7/8" de plástico con cinta de sujeción p. cables de sensor, para hembras conex. 7/8"



TSD 08 SAC - Destornillador dinamométrico

1212597

<https://www.phoenixcontact.com/mx/productos/1212597>

Destornillador de torque con par de apriete preajustado de 0,8 Nm, con hexágono de 4 mm para alojamiento de bits SAC, sujeción de dos componentes, con protección anti desenrollamiento



SACC-MINFS-4CON-PG 9 - Conector

1521342

<https://www.phoenixcontact.com/mx/productos/1521342>



TSD-M 1,2NM - Destornillador dinamométrico

1212224

<https://www.phoenixcontact.com/mx/productos/1212224>



Destornillador dinamométrico, precisión según EN ISO 6789, ajustable de 0,3 - 1,2 Nm

TSD-M SAC-BIT ADAPTER - Soporte adaptador

1212600

<https://www.phoenixcontact.com/mx/productos/1212600>



Adaptador bit, para TSD-M...Herramienta par de giro, E6,3-accionamiento 1/4", con hexágono de 4 mm para alojamiento de bits SAC

SACC-MINFS-4CON-PG 9 - Conector

1521342

<https://www.phoenixcontact.com/mx/productos/1521342>



SAC BIT MIN-D25 - Herramienta

1212512

<https://www.phoenixcontact.com/mx/productos/1212512>

Inserto enchufable para el montaje de conectores 7/8", con diámetro del moleteado de 25 mm, con accionamiento hexagonal de 4 mm



Phoenix Contact 2024 © - Todos los derechos reservados

<https://www.phoenixcontact.com>

PHOENIX CONTACT S.A. de C.V.

Lago Alberto No. 319 - Piso 9

Colonia Granada, Delegación Miguel Hidalgo, México, Ciudad de México, C.P. 11520

+52/55/1101-1380

ventas@phoenixcontact.com.mx