

# SACB-4/ 4-C SCO - Caja distribuidora



1516849

<https://www.phoenixcontact.com/mx/productos/1516849>

Tenga en cuenta que los datos mostrados en este documento PDF se generaron a partir de nuestro catálogo online. Por favor, encontrará todos los datos en la documentación del usuario. Prevalecen nuestras condiciones generales de uso para descargas.



Caja distribuidora, aplicación: Estándar, tipo de conexión: Conector hembra SPEEDCON M12 Metal, número de puestos enchufables: 4, número de polos: 4, codificación: A, ocupación de los puestos enchufables: simple, indicación de estado: No, Universal; conexión de cable principal: Conexión por tornillo enchufable 180°, apantallamiento: no

## Sus ventajas

- Seguro en el campo gracias a las carcasas selladas y a los elevados grados de protección
- Ahorra tiempo gracias a la instalación con bloqueo rápido SPEEDCON
- Flexible: caja de distribución con cubierta de conexiones para la confección in situ

## Datos comerciales

|   |                       |
|---|-----------------------|
| Código de artículo                        | 1516849               |
| Unidad de embalaje                        | 1 Unidades            |
| Cantidad mínima de pedido                 | 1 Unidades            |
| Clave de venta                            | 02                    |
| Clave de producto                         | BF3CCD                |
| Página del catálogo                       | Página 264 (C-2-2019) |
| GTIN                                      | 4017918967574         |
| Peso por unidad (incluido el embalaje)    | 246.4 g               |
| Peso por unidad (sin incluir el embalaje) | 208.93 g              |
| Número de tarifa arancelaria              | 85369028              |
| País de origen                            | DE                    |

## Datos técnicos

### Notas

|                          |   |
|--------------------------|---|
| Nota sobre documentación | Para obtener detalles sobre los conectores para placa de circuito impreso empleados, consulte los datos técnicos del artículo MC 1,5/10-STF-3,5 - 1847204   |
| Indicación de montaje:   | <b>IMPORTANTE:</b> Al tender cables respete los radios de curvatura admisibles, ya que fuerzas de curvatura excesivas pueden menoscabar el índice de protección. Alivie las cargas mecánicas antes del conector (p. ej. mediante sujetacables). |
| Nota sobre la aplicación | Las ranuras no ocupadas deben cerrarse antes de la puesta en servicio. Encontrará los elementos de cierre adecuados en "Accesorios".  |

### Propiedades del artículo

|                               |                    |
|-------------------------------|--------------------|
| Tipo de producto              | Caja distribuidora |
| Aplicación                    | Estándar           |
| Número de polos               | 4                  |
| Número de puestos enchufables | 4                  |
| Codificación                  | A                  |
| LED                           | no                 |

### Propiedades eléctricas

|   |  |
|---|--|
| Tensión de servicio máxima $U_{m\acute{a}x.}$ | 135 V                                    |
| Tensión nominal $U_N$                         | 120 V AC                                 |
|   | 120 V DC                                 |
| Corriente asignada total                      | 10 A                                     |
|   | 2x 8 A (En caso de separación galvánica) |
| Capacidad de corriente por pista máx.         | 2 A                                      |
| Capacidad de corriente por puesto enchufable  | 4 A                                      |

### Datos de conexión

#### Conexión de conductores

|   |  |
|---|--|
| Tipo de conexión sensor/actuador                                      | Conector hembra SPEEDCON M12                 |
| Sección de conexión Línea de señal flexible                           | 0,14 mm <sup>2</sup> ... 1,5 mm <sup>2</sup> |
| Sección de conexión Alimentación de tensión flexible                  | 0,14 mm <sup>2</sup> ... 1,5 mm <sup>2</sup> |
| Sección de conexión AWG Línea de señal flexible                       | 26 ... 16                                    |
| Sección de conexión AWG Alimentación de tensión flexible              | 26 ... 16                                    |
| Longitud a desaislar Línea de señal                                   | 7 mm   |
| Longitud a desaislar de la envoltura                                  | 50 mm (Cable principal)                      |
| Par de apriete - Tornillo de tapa                                     | 0,35 Nm                                      |
| Par de apriete Puesto enchufable Cable de sensores/actuadores         | 0,4 Nm                                       |
| Par de apriete del tornillo de montaje para la fijación de la carcasa | 0,5 Nm                                       |
| Par de apriete-Tuerca de unión  | 2,5 Nm                                       |

# SACB-4/ 4-C SCO - Caja distribuidora



1516849

<https://www.phoenixcontact.com/mx/productos/1516849>

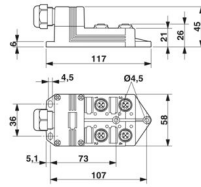
## Asignación de conexiones

|   |                                    |
|---|------------------------------------|
| Puesto enchufable/polo = Color del conductor o conexión | 1 / 4 (A) = 1 / 4                  |
|   | 2 / 4 (A) = 2 / 4                  |
|   | 3 / 4 (A) = 3 / 4                  |
|   | 4 / 4 (A) = 4 / 4                  |
|   | 1-4 / 1 (+ 120 V) = U <sub>N</sub> |
|   | 1-4 / 3 (0 V) = 0 V                |
|   | 1-4 / 5 (PE) = PE                  |

## Señalización

|                                 |    |
|---------------------------------|----|
| Indicación de estado disponible | No |
|---------------------------------|----|

## Dimensiones

|                        |   |
|------------------------|---|
| Esquema de dimensiones |  |
| Anchura                | 58 mm   |
| Altura                 | 45 mm   |
| Longitud               | 117 mm  |

## Datos del material

|  |                             |
|--|-----------------------------|
| Material Manguito roscado                              | Fundición inyectada de cinc |
| Material Carcasa                                       | PBT                         |
| Material Material de sellado                           | PUR                         |
| Clase de inflamabilidad según UL 94                    | V0                          |
| Material junta Junta tórica                            | NBR                         |
| Material contacto                                      | Aleación de Cu              |
| Material superficie del contacto                       | dorado                      |
| Material soporte de contactos                          | PA                          |
| Material contacto, lado cable principal                | Aleación de Cu              |
| Material Soporte de contactos Lado del cable principal | PA 6.6 V0                   |
| Material superficie del contacto, lado cable principal | dorado                      |

## Cable/línea

|                             |                                  |
|-----------------------------|----------------------------------|
| Diámetro exterior del cable | 7 mm ... 12 mm                   |
| Tipo de conexión            | Conexión por tornillo enchufable |

## Condiciones medioambientales y de vida útil

|                         |      |
|-------------------------|------|
| Condiciones ambientales | IP65 |
|-------------------------|------|

# SACB-4/ 4-C SCO - Caja distribuidora



1516849

<https://www.phoenixcontact.com/mx/productos/1516849>

|                                 |                  |
|---------------------------------|------------------|
| Índice de protección            | IP67             |
|                                 | IP69K            |
| Temperatura ambiente (servicio) | -30 °C ... 80 °C |

## Normas y especificaciones

|                       |                         |
|-----------------------|-------------------------|
| Denominación de norma | Conector enchufable M12 |
| Normas/disposiciones  | IEC 61076-2-101         |

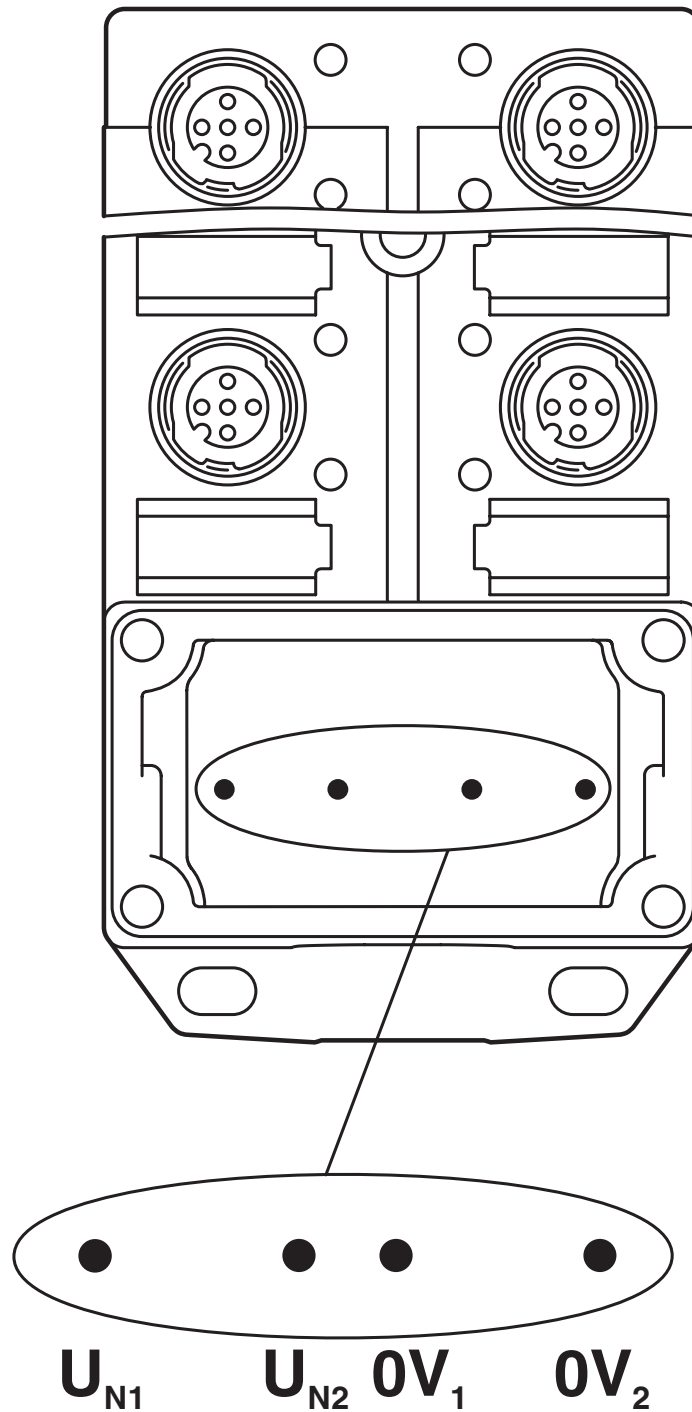
# SACB-4/ 4-C SCO - Caja distribuidora

1516849

<https://www.phoenixcontact.com/mx/productos/1516849>

## Dibujos

Plano esquemático



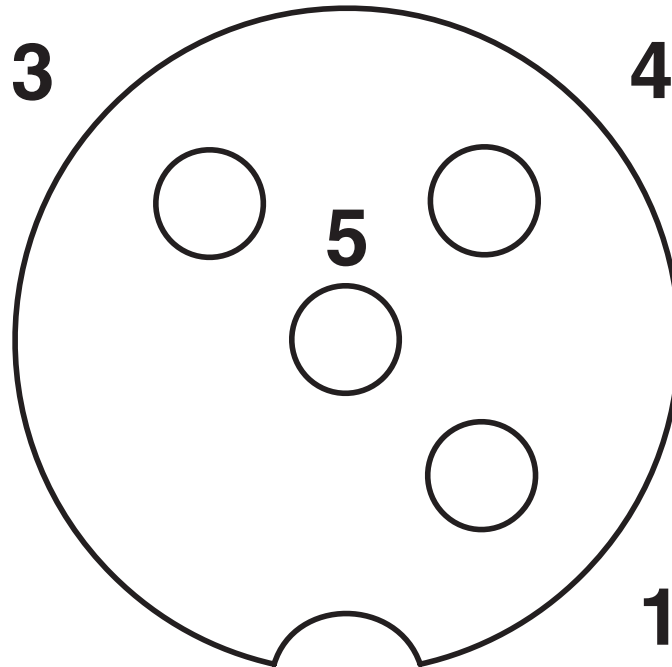
Con separación galvánica. Asignación de potencial:  $U_{N1}$  = receptáculos de conexión 1,3 y  $U_{N2}$  = receptáculos de conexión 2,4.

# SACB-4/ 4-C SCO - Caja distribuidora

1516849

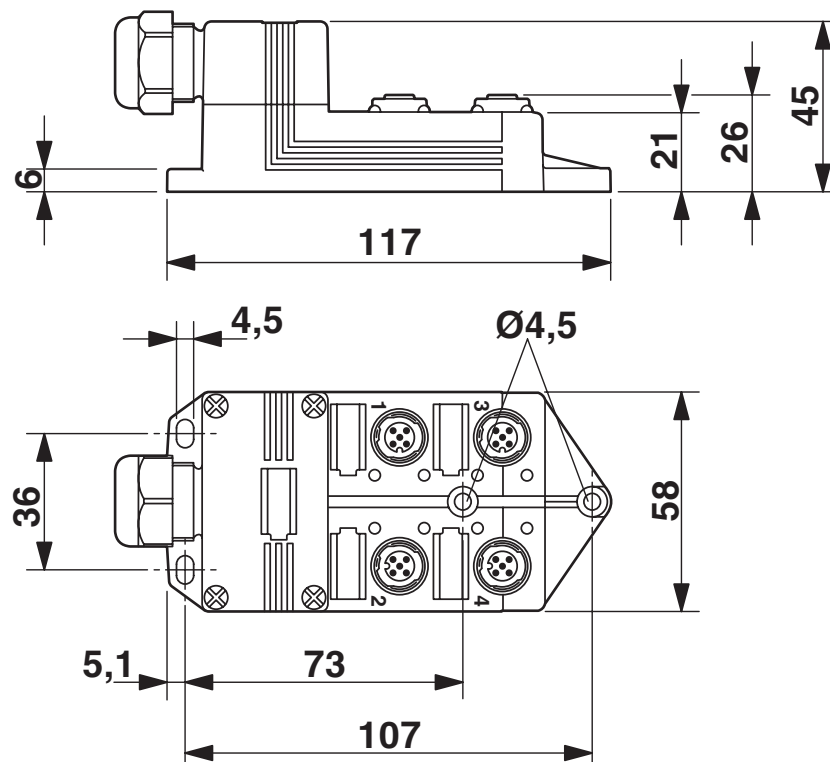
<https://www.phoenixcontact.com/mx/productos/1516849>

Plano esquemático



Puesto enchufable M12, hembra, 4 polos

Esquema de dimensiones

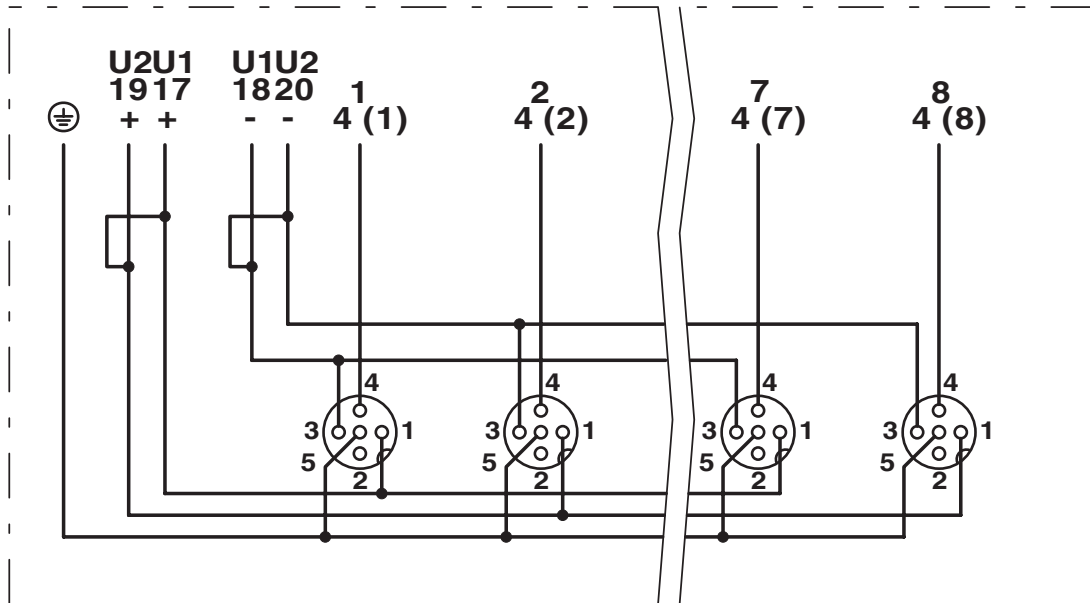


# SACB-4/ 4-C SCO - Caja distribuidora

1516849

<https://www.phoenixcontact.com/mx/productos/1516849>

Diagrama eléctrico



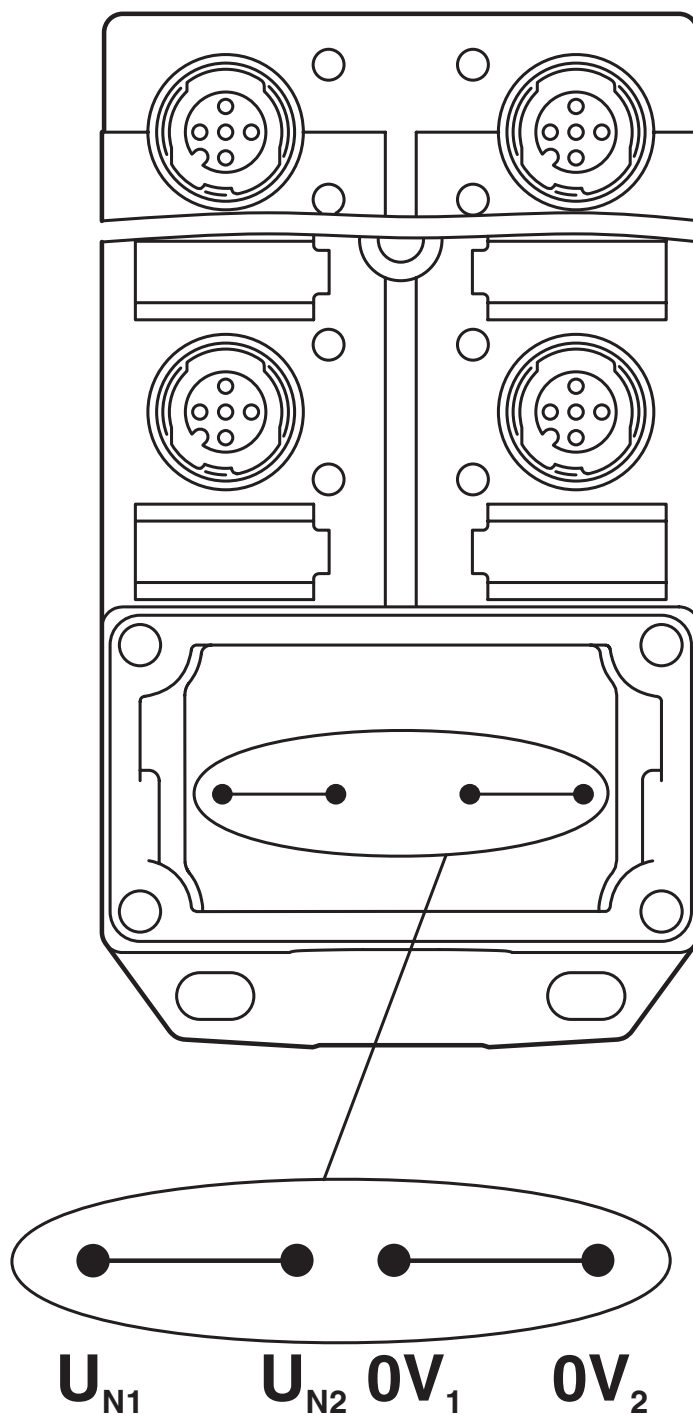
# SACB-4/ 4-C SCO - Caja distribuidora

1516849

<https://www.phoenixcontact.com/mx/productos/1516849>



Plano esquemático



Potencial  $U_{N1}$  y  $U_{N2}$  puentado. Asignación de potencial:  $U_{N1} = U_{N2} =$  receptáculos de conexión 1,2,3,4.




# SACB-4/ 4-C SCO - Caja distribuidora





1516849

<https://www.phoenixcontact.com/mx/productos/1516849>


## Homologaciones

 To download certificates, visit the product detail page: <https://www.phoenixcontact.com/mx/productos/1516849>

|  <b>cUL Recognized</b><br>ID de homologación: FILE E 118976 |                       |                         |             |                |
|--|-----------------------|-------------------------|-------------|----------------|
|  | Tensión nominal $U_N$ | Corriente nominal $I_N$ | Sección AWG | Sección $mm^2$ |
|  | 120 V                 | 3 A                     | -           | -              |

|  <b>UL Recognized</b><br>ID de homologación: FILE E 118976 |                       |                         |             |                |
|---|-----------------------|-------------------------|-------------|----------------|
|   | Tensión nominal $U_N$ | Corriente nominal $I_N$ | Sección AWG | Sección $mm^2$ |
|   | 120 V                 | 3 A                     | -           | -              |

|  <b>EAC</b><br>ID de homologación: RU C-DE.AI30.B.01102 |  |
|---|--|
|---|--|

|  <b>EAC</b><br>ID de homologación: RU C-DE.BL08.B.00511 |  |
|--|--|
|--|--|

| <b>cULus Recognized</b> |  |
|-------------------------|--|
|-------------------------|--|

# SACB-4/ 4-C SCO - Caja distribuidora



1516849

<https://www.phoenixcontact.com/mx/productos/1516849>

## Clasificaciones

### ECLASS

|             |          |
|-------------|----------|
| ECLASS-11.0 | 27440111 |
| ECLASS-12.0 | 27440111 |
| ECLASS-13.0 | 27440111 |

### ETIM

|          |          |
|----------|----------|
| ETIM 9.0 | EC003558 |
|----------|----------|

### UNSPSC

|             |          |
|-------------|----------|
| UNSPSC 21.0 | 31251500 |
|-------------|----------|

# SACB-4/ 4-C SCO - Caja distribuidora



1516849

<https://www.phoenixcontact.com/mx/productos/1516849>

## Environmental product compliance

### EU RoHS

|  |                       |
|--|-----------------------|
| Cumple los requisitos de la Directiva RoHS | Sí, Ninguna excepción |
|--|-----------------------|

### China RoHS

|  |  |
|--|--|
| Environment friendly use period (EFUP) | EFUP-E   |
|  | Ninguna sustancia peligrosa por encima de los valores límite |

### EU REACH SVHC

|   |   |
|---|---|
| Indicación acerca de la sustancia candidata según REACH (n.º CAS) | Ninguna sustancia con una fracción de masa superior a 0,1 % |
|---|---|

# SACB-4/ 4-C SCO - Caja distribuidora

1516849

<https://www.phoenixcontact.com/mx/productos/1516849>

## Accesorios

### SACB-C-H180 8/16 SCO - Cubierta de conexiones

1516713

<https://www.phoenixcontact.com/mx/productos/1516713>



Cubierta de conexiones con conector integrado con conexión por tornillo, para cajas de sensores/actuadores con rosca metálica M12 o conexión QUICKON y conexión del cable principal enchufable, para 4, 6 u 8 ranuras

---

### SACB- 4X0,34/ 3X0,75-50,0 PUR - Bobina de cable principal

1503328

<https://www.phoenixcontact.com/mx/productos/1503328>



Cable principal para cajas de sensores / actuadores, con conductor PE, sin apantallar, material PUR/PVC, 7 polos, 4 x 0,34 mm<sup>2</sup> y 3 x 0,75 mm<sup>2</sup>

# SACB-4/ 4-C SCO - Caja distribuidora

1516849

<https://www.phoenixcontact.com/mx/productos/1516849>



## PROT-MS SCO - Tornillo de cierre

1553129

<https://www.phoenixcontact.com/mx/productos/1553129>



Tornillo de cierre M12 con bloqueo rápido para conectores hembra M12 no ocupados de los cables para sensores/actuadores, cajas y conectores de montaje empotrado

---

## UC-EM (17,5X9) - Rótulo para encajar

0827490

<https://www.phoenixcontact.com/mx/productos/0827490>



Rótulo para encajar, Estera, blanco, sin rotular, rotulable con: BLUEMARK ID, BLUEMARK ID COLOR, BLUEMARK CLED, BLUEMARK LED, CMS-P1-PLOTTER, PLOTMARK, clase de montaje: enclavar, superficie útil: 17,5 x 9 mm, Número de índices individuales: 20

# SACB-4/ 4-C SCO - Caja distribuidora



1516849

<https://www.phoenixcontact.com/mx/productos/1516849>

## UC-EM (17,5X9) CUS - Rótulo para encajar

0828238

<https://www.phoenixcontact.com/mx/productos/0828238>



Rótulo para encajar, disponible: por esteras, blanco, rotulado según las indicaciones del cliente, clase de montaje: encajar en soporte para señalización, superficie útil: 17,5 x 9 mm, Número de índices individuales: 20

---

## UCT-EM (17,5X9) - Rótulo para encajar

0801491

<https://www.phoenixcontact.com/mx/productos/0801491>



Rótulo para encajar, Estera, blanco, sin rotular, rotulable con: TOPMARK NEO, TOPMARK LASER, BLUEMARK ID COLOR, BLUEMARK ID, BLUEMARK CLED, THERMOMARK PRIME, THERMOMARK CARD 2.0, THERMOMARK CARD, clase de montaje: enclavar, superficie útil: 17,5 x 9 mm, Número de índices individuales: 24

## SACB-4/ 4-C SCO - Caja distribuidora

1516849

<https://www.phoenixcontact.com/mx/productos/1516849>



### UCT-EM (17,5X9) CUS - Rótulo para encajar

0801575

<https://www.phoenixcontact.com/mx/productos/0801575>



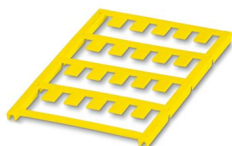
UniCard-Matte, para rotulación de aparatos de otros fabricantes, para consultar el cuadro sinóptico véase área de descargas, rotulado según indicaciones del cliente

---

### UC-EM (17,5X9) YE - Rótulo para encajar

0827494

<https://www.phoenixcontact.com/mx/productos/0827494>



Rótulo para encajar, Estera, amarillo, sin rotular, rotulable con: BLUEMARK ID COLOR, BLUEMARK ID, BLUEMARK CLED, PLOTMARK, CMS-P1-PLOTTER, clase de montaje: enclavar, superficie útil: 17,5 x 9 mm, Número de índices individuales: 20

# SACB-4/ 4-C SCO - Caja distribuidora

1516849

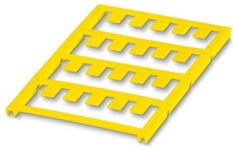
<https://www.phoenixcontact.com/mx/productos/1516849>



## UC-EM (17,5X9) YE CUS - Rótulo para encajar

0828239

<https://www.phoenixcontact.com/mx/productos/0828239>



Rótulo para encajar, disponible: por esteras, amarillo, rotulado según las indicaciones del cliente, clase de montaje: encajar en soporte para señalización, superficie útil: 17,5 x 9 mm, Número de índices individuales: 20

---

## UCT-EM (17,5X9) YE - Rótulo para encajar

0801492

<https://www.phoenixcontact.com/mx/productos/0801492>



Rótulo para encajar, Estera, amarillo, sin rotular, rotulable con: TOPMARK NEO, TOPMARK LASER, BLUEMARK ID COLOR, BLUEMARK ID, BLUEMARK CLED, THERMOMARK PRIME, THERMOMARK CARD 2.0, THERMOMARK CARD, clase de montaje: enclavar, superficie útil: 17,5 x 9 mm, Número de índices individuales: 24



# SACB-4/ 4-C SCO - Caja distribuidora

1516849

<https://www.phoenixcontact.com/mx/productos/1516849>



## UCT-EM (17,5X9) YE CUS - Rótulo para encajar

0801576

<https://www.phoenixcontact.com/mx/productos/0801576>

UniCard-Matte, para rotulación de aparatos de otros fabricantes, para consultar el cuadro sinóptico véase área de descargas, rotulado según indicaciones del cliente



---

## UTA 107 - Adaptador para carril

2853983

<https://www.phoenixcontact.com/mx/productos/2853983>

Adaptador universal para carril, para atornillar aparatos de distribución



# SACB-4/ 4-C SCO - Caja distribuidora

1516849

<https://www.phoenixcontact.com/mx/productos/1516849>



## TSD 04 SAC - Destornillador dinamométrico

1208429

<https://www.phoenixcontact.com/mx/productos/1208429>



Atornillador dinamométrico, con par preajustado de 0,4 Nm y accionamiento hexagonal de 4 mm para conector enchufable M12

---

## TSD-M 1,2NM - Destornillador dinamométrico

1212224

<https://www.phoenixcontact.com/mx/productos/1212224>



Destornillador dinamométrico, precisión según EN ISO 6789, ajustable de 0,3 - 1,2 Nm

# SACB-4/ 4-C SCO - Caja distribuidora

1516849

<https://www.phoenixcontact.com/mx/productos/1516849>



## TSD-M SAC-BIT ADAPTER - Soporte adaptador

1212600

<https://www.phoenixcontact.com/mx/productos/1212600>



Adaptador bit, para TSD-M...Herramienta par de giro, E6,3-accionamiento 1/4", con hexágono de 4 mm para alojamiento de bits SAC

---

## SAC BIT M12-D15 - Herramienta

1208432

<https://www.phoenixcontact.com/mx/productos/1208432>



Inserto enchufable para el montaje de cables para sensores/actuadores con conector M12 y de conectores M12 confeccionables, con diámetro del moleteado de 15 mm, para accionamiento hexagonal de 4 mm

## SACB-4/ 4-C SCO - Caja distribuidora

1516849

<https://www.phoenixcontact.com/mx/productos/1516849>



## SACC BIT M12-D20 - Herramienta

1208445

<https://www.phoenixcontact.com/mx/productos/1208445>

Inserto enchufable para el montaje de conectores M12 confeccionables con diámetro del moleteado de 20 mm, para accionamiento hexagonal de 4 mm



---

## SZK PZ1 VDE - Destornillador

1206450

<https://www.phoenixcontact.com/mx/productos/1206450>

Destornillador, estrella PZ, aislamiento VDE, tamaño: PZ 1 x 80 mm, empuñadura de 2 componentes, con protección anti desenrollado



# SACB-4/ 4-C SCO - Caja distribuidora

1516849

<https://www.phoenixcontact.com/mx/productos/1516849>



## TSD 25 SAC - Destornillador dinamométrico

1212315

<https://www.phoenixcontact.com/mx/productos/1212315>



Atornillador dinamométrico, con par preajustado de 2,5 Nm y accionamiento hexagonal de 4 mm para la tuerca de empuje de la conexión rápida

---

## TSD-M 3NM - Destornillador dinamométrico

1212225

<https://www.phoenixcontact.com/mx/productos/1212225>



Destornillador dinamométrico, precisión según EN ISO 6789, ajustable de 1,2 - 3 Nm

## SACB-4/ 4-C SCO - Caja distribuidora

1516849

<https://www.phoenixcontact.com/mx/productos/1516849>



## SAC BIT HOOD-W 24 - Herramienta

1212486

<https://www.phoenixcontact.com/mx/productos/1212486>

Elemento adaptador para montaje de tuercas de apriete QUICKON con ancho entre caras de 24 mm, para accionamiento hexagonal de 4 mm



---

## SF-BIT-PZ 1-50 - Inserto de contactos con conexión por tornillo

1212591

<https://www.phoenixcontact.com/mx/productos/1212591>

Punta de tornillo, cruz PZ, accionamiento E6,3-1/4", tamaño: PZ 1 x 50 mm, dura, adecuada para portapuntas según DIN 3126-F 6,3 / ISO 1173



# SACB-4/ 4-C SCO - Caja distribuidora



1516849

<https://www.phoenixcontact.com/mx/productos/1516849>

## SZS 0,4X2,5 VDE - Destornillador

1205037

<https://www.phoenixcontact.com/mx/productos/1205037>



Destornillador, plano, aislamiento VDE, tamaño: 0,4 x 2,5 x 80 mm, empuñadura de 2 componentes, con protección anti desenrollado

---

## SF-BIT-SL 0,45X2,4-70 - Inserto de contactos con conexión por tornillo

1212607

<https://www.phoenixcontact.com/mx/productos/1212607>



Punta de tornillo, plana, accionamiento E6,3-1/4", tamaño: 0,45 x 2,4 x 70 mm, dura, adecuada para portapuntas según DIN 3126-F 6,3 / ISO 1173

# SACB-4/ 4-C SCO - Caja distribuidora

1516849

<https://www.phoenixcontact.com/mx/productos/1516849>



## SF-M BH - Destornillador

1212070

<https://www.phoenixcontact.com/mx/productos/1212070>



Destornillador de puntas, con boca de cambio rápido 1/4", longitud de mango 119 mm, mango de dos componentes, con protección antidesenrollado, apto para puntas según DIN 3126-C 6,3 y E6,3 / ISO 1173, magnético

---

Phoenix Contact 2024 © - Todos los derechos reservados

<https://www.phoenixcontact.com>

PHOENIX CONTACT S.A. de C.V.

Lago Alberto No. 319 - Piso 9

Colonia Granada, Delegación Miguel Hidalgo, México, Ciudad de México, C.P. 11520

+52/55/1101-1380

[ventas@phoenixcontact.com.mx](mailto:ventas@phoenixcontact.com.mx)