

# SACC-M12MS-8CON-PG9-M - Conector



1513334

<https://www.phoenixcontact.com/mx/productos/1513334>

Tenga en cuenta que los datos mostrados en este documento PDF se generaron a partir de nuestro catálogo online. Por favor, encontrará todos los datos en la documentación del usuario. Prevalecen nuestras condiciones generales de uso para descargas.



Conector, Universal, 8-polos, Conector macho recto M12, codificación: A, Conexión por tornillo, material de moleteado: Latón, niquelado, prensaestopas Pg9, diámetro exterior del cable 6 mm .  
.. 8 mm

## Sus ventajas

- Aplicación segura en campo gracias a altos grados de protección
- Conexión por tornillo: técnica de conexión probada para una gran selección de conductores diferentes

## Datos comerciales

Código de artículo	1513334
Unidad de embalaje	1 Unidades
Cantidad mínima de pedido	1 Unidades
Clave de venta	02
Clave de producto	BF2CAA
Página del catálogo	Página 22 (C-2-2019)
GTIN	4017918910938
Peso por unidad (incluido el embalaje)	28.5 g
Peso por unidad (sin incluir el embalaje)	22.7 g
Número de tarifa arancelaria	85369027
País de origen	CN

# SACC-M12MS-8CON-PG9-M - Conector



1513334

<https://www.phoenixcontact.com/mx/productos/1513334>

## Datos técnicos

### Notas

Indicación de montaje:

**IMPORTANTE:** Al tender cables respete los radios de curvatura admisibles, ya que fuerzas de curvatura excesivas pueden menoscabar el índice de protección. Alivie las cargas mecánicas antes del conector (p. ej. mediante sujetacables).

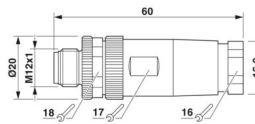
### Propiedades del artículo

Tipo de producto	Conector circular (lado del cable)
Tipo de sensor	Universal
Número de polos	8
Número de salidas de cable	1
Apantallado	no
Codificación	A
Prensaestopas Pg	Pg9

### Propiedades de aislamiento

Categoría de sobretensión	II
Grado de polución	3

### Dimensiones

Esquema de dimensiones	
Anchura	20 mm
Altura	20 mm
Longitud	60 mm
Ancho entre caras-Tuerca de unión	16 mm
Ancho entre caras-Contratuerca	17 mm

### Dimensiones exteriores

Diámetro exterior	6 mm ... 8 mm
-------------------	---------------

### Carcasa

Diámetro de la caja	20 mm
---------------------	-------

### Datos del material

Clase de inflamabilidad según UL 94	HB
Material junta	Silicona
Material cuerpo de agarre	PBT
Material contacto	CuZn
Material superficie del contacto	Au
Material soporte de contactos	PA

# SACC-M12MS-8CON-PG9-M - Conector



1513334

<https://www.phoenixcontact.com/mx/productos/1513334>

Material conexión por tornillo	Latón, niquelado
--------------------------------	------------------

## Datos de conexión

### Conexión de conductores

Tipo de conexión	Conexión por tornillo
Sección de conexión	0,25 mm <sup>2</sup> ... 0,5 mm <sup>2</sup> (sin puntera)
	0,14 mm <sup>2</sup> ... 0,34 mm <sup>2</sup> (con puntera)
	0,25 mm <sup>2</sup> ... 0,5 mm <sup>2</sup> (rígido)
Sección de conexión AWG	24 ... 20 (sin puntera)
	26 ... 22 (con puntera)
Longitud a desaislar del conductor individual	5 mm
Par de apriete	0,4 Nm (Moleteado M12)
	0,2 Nm (Bornes de tornillo)
	1 Nm (Tornillo de apriete con caja aérea)

## Propiedades eléctricas

Tensión transitoria de dimensionamiento	0,8 kV
Resistencia de contacto	≤ 8 mΩ
Resistencia de aislamiento	≥ 100 MΩ
Tensión nominal U <sub>N</sub>	30 V AC
	30 V DC
Corriente nominal I <sub>N</sub>	2 A

## Propiedades mecánicas

### Datos mecánicos

Ciclos de enchufe	≥ 100
-------------------	-------

## Conectores

### Conexión 1

Construcción cabecera	Conector macho
Salida de cables cabecera	recto
Tipo de rosca cabecera	M12
Codificación	A

## Cable/línea

Tipo de señal/categoría	Universal
Longitud pelado de conductores individuales	5 mm

## Condiciones medioambientales y de vida útil

### Condiciones ambientales

Índice de protección	IP67
Temperatura ambiente (servicio)	-40 °C ... 85 °C (macho / hembra)

# SACC-M12MS-8CON-PG9-M - Conector



1513334

<https://www.phoenixcontact.com/mx/productos/1513334>

## Normas y especificaciones

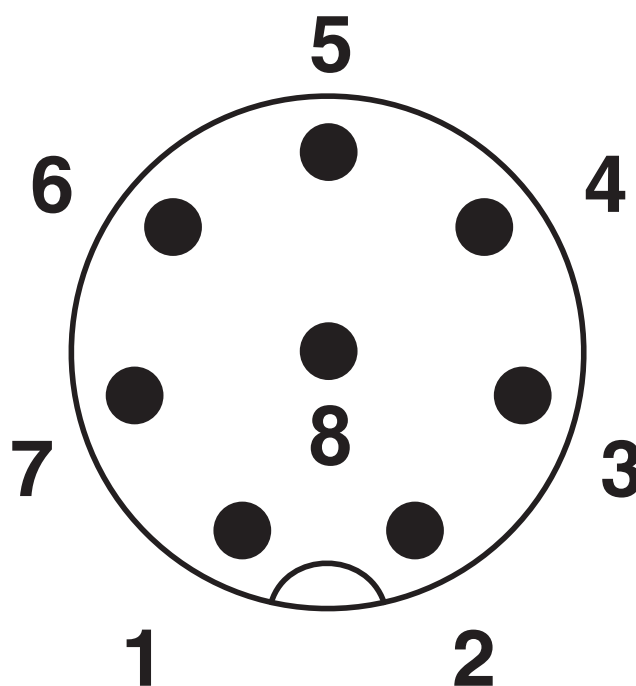
Denominación de norma	Conector enchufable M12
Normas/disposiciones	IEC 61076-2-101

1513334

<https://www.phoenixcontact.com/mx/productos/1513334>

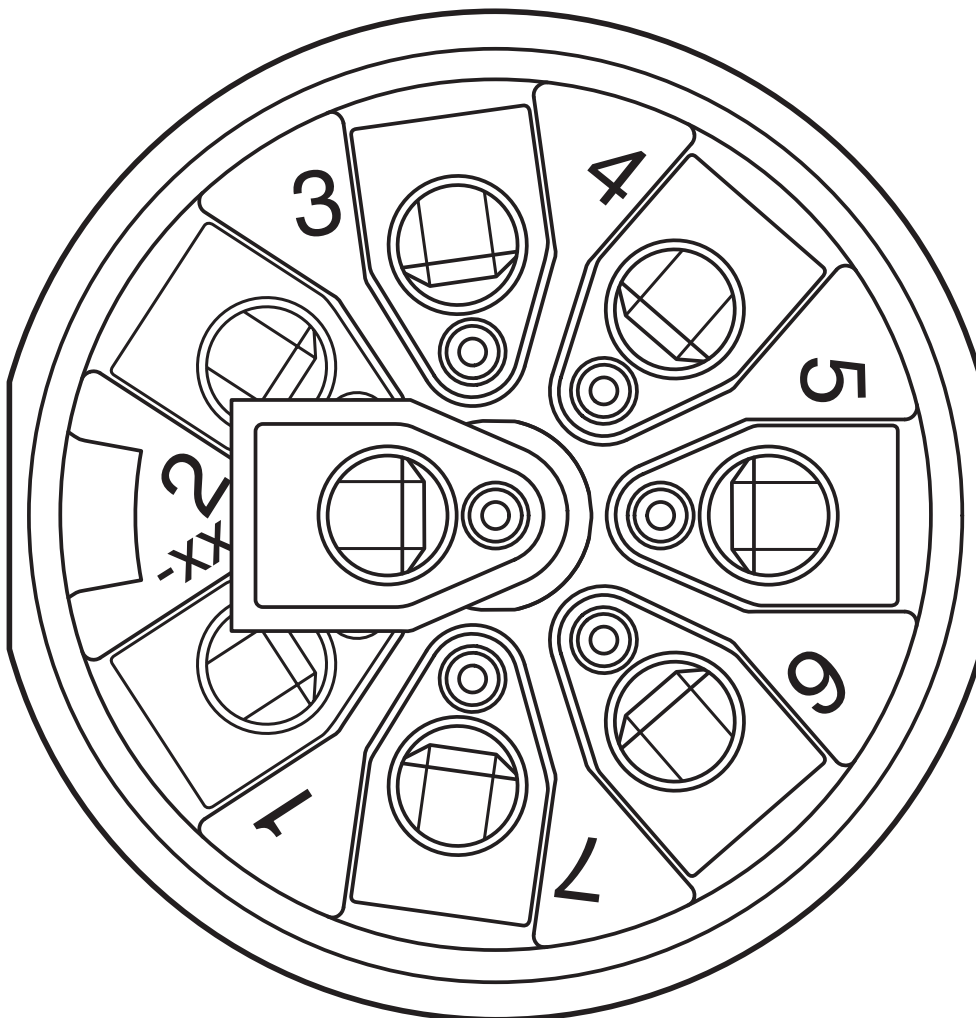
## Dibujos

Plano esquemático



Esquema de polos del conector macho M12, 8 polos, codificado A, vista de la cara de machos

Plano esquemático



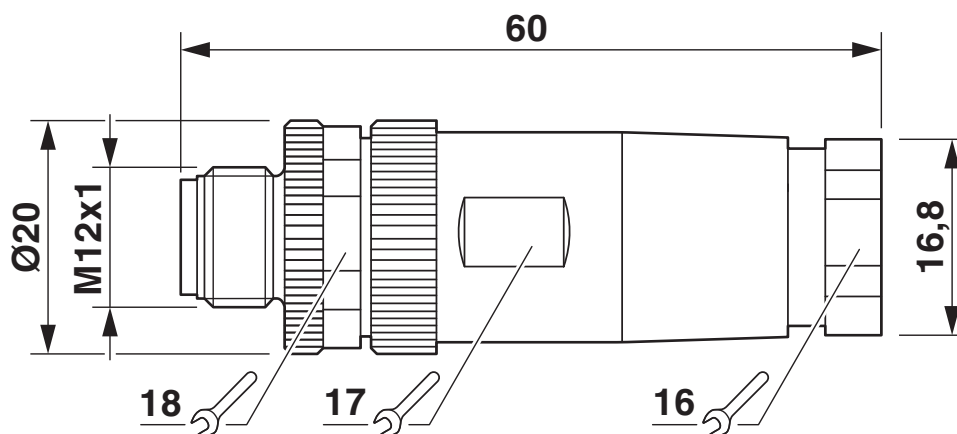
Lado de conexión de cable M12 (conexión por tornillo)

# SACC-M12MS-8CON-PG9-M - Conector

1513334

<https://www.phoenixcontact.com/mx/productos/1513334>

Esquema de dimensiones



Conector macho M12 x 1, recto

# SACC-M12MS-8CON-PG9-M - Conector





1513334

<https://www.phoenixcontact.com/mx/productos/1513334>

## Homologaciones

📄 To download certificates, visit the product detail page: <https://www.phoenixcontact.com/mx/productos/1513334>

 <b>cUL Recognized</b> ID de homologación: FILE E 221474				
	Tensión nominal $U_N$	Corriente nominal $I_N$	Sección AWG	Sección $mm^2$
	30 V	2 A	-	-

 <b>UL Recognized</b> ID de homologación: FILE E 221474				
	Tensión nominal $U_N$	Corriente nominal $I_N$	Sección AWG	Sección $mm^2$
	30 V	2 A	-	-

**cULus Recognized**



# SACC-M12MS-8CON-PG9-M - Conector



1513334

<https://www.phoenixcontact.com/mx/productos/1513334>

## Clasificaciones

### ECLASS

ECLASS-11.0	27440102
ECLASS-12.0	27440116
ECLASS-13.0	27440116

### ETIM

ETIM 9.0	EC002635
----------	----------

### UNSPSC

UNSPSC 21.0	39121400
-------------	----------

1513334

<https://www.phoenixcontact.com/mx/productos/1513334>

## Environmental product compliance

### EU RoHS

Cumple los requisitos de la Directiva RoHS	Sí
excepciones, si fueran conocida	6(c)

### China RoHS

Environment friendly use period (EFUP)	EFUP-50
	Encontrará una tabla de declaración RoHS de China relativa al artículo en la zona de descargas del artículo correspondiente, en el apartado "Declaración del fabricante". No se emite ninguna tabla de declaración RoHS de China ni se requiere en ninguno de los artículos con EFUP-E.

### EU REACH SVHC

Indicación acerca de la sustancia candidata según REACH (n.º CAS)	Lead(n.º CAS: 7439-92-1)
SCIP	8ce91250-3d1d-4024-acce-d317cc5730eb

# SACC-M12MS-8CON-PG9-M - Conector

1513334

<https://www.phoenixcontact.com/mx/productos/1513334>



## Accesorios

### PROT-M12 FS-PA-CHAIN - Capuchón roscado

1430873

<https://www.phoenixcontact.com/mx/productos/1430873>

Capuchón roscado M12 de plástico con cinta de sujeción para cables de sensor, para macho M12 no ocupado



### SAC-8P-100,0-PUR/0,25 - Anillo de cable

1550630

<https://www.phoenixcontact.com/mx/productos/1550630>

Por metros, Anillo de cable, PUR sin halógenos, negro grisáceo RAL 7021, 8-conductores, color conductores individuales: blanco, marrón, verde, amarillo, gris, rosa, azul, rojo, longitud de cable: 100 m



# SACC-M12MS-8CON-PG9-M - Conector



1513334

<https://www.phoenixcontact.com/mx/productos/1513334>

## A 0,25- 5 - Puntera

3202465

<https://www.phoenixcontact.com/mx/productos/3202465>



Puntera, color: plateado

---

## TSD 04 SAC - Destornillador dinamométrico

1208429

<https://www.phoenixcontact.com/mx/productos/1208429>



Atornillador dinamométrico, con par preajustado de 0,4 Nm y accionamiento hexagonal de 4 mm para conector enchufable M12

# SACC-M12MS-8CON-PG9-M - Conector

1513334

<https://www.phoenixcontact.com/mx/productos/1513334>



## TSD-M 1,2NM - Destornillador dinamométrico

1212224

<https://www.phoenixcontact.com/mx/productos/1212224>



Destornillador dinamométrico, precisión según EN ISO 6789, ajustable de 0,3 - 1,2 Nm

---

## TSD-M SAC-BIT ADAPTER - Soporte adaptador

1212600

<https://www.phoenixcontact.com/mx/productos/1212600>



Adaptador bit, para TSD-M...Herramienta par de giro, E6,3-accionamiento 1/4", con hexágono de 4 mm para alojamiento de bits SAC

# SACC-M12MS-8CON-PG9-M - Conector

1513334

<https://www.phoenixcontact.com/mx/productos/1513334>



## SACC BIT M12-D20 - Herramienta

1208445

<https://www.phoenixcontact.com/mx/productos/1208445>

Inserto enchufable para el montaje de conectores M12 confeccionables con diámetro del moleteado de 20 mm, para accionamiento hexagonal de 4 mm



---

## CRIMPFOX 6H - Tenazas para prensar

1212046

<https://www.phoenixcontact.com/mx/productos/1212046>

Pinza de crimpado, para punteras sin collar aislante según DIN 46228 parte 1 y punteras con collar aislante según DIN 46228 parte 4, 0,14 mm<sup>2</sup> ... 6 mm<sup>2</sup>, bloqueo forzoso desbloqueable, introducción lateral



# SACC-M12MS-8CON-PG9-M - Conector

1513334

<https://www.phoenixcontact.com/mx/productos/1513334>

## WIREFOX SAC - Herramienta pelacables

1212623

<https://www.phoenixcontact.com/mx/productos/1212623>



Pelacables para cables de sensor/actuador sin halógenos (SAC), con aislamiento de PUR y PVC, de Ø 4,4 mm a 7 mm diámetro, cualquier longitud de pelado

---

## VS-CABLE-STRIP-VARIO - Herramienta pelacables

1657407

<https://www.phoenixcontact.com/mx/productos/1657407>

Stripping-Tool, para desaislar cables apantallados en varios escalones



# SACC-M12MS-8CON-PG9-M - Conector



1513334

<https://www.phoenixcontact.com/mx/productos/1513334>

## SZS 0,4X2,0 - Destornillador

1205202

<https://www.phoenixcontact.com/mx/productos/1205202>



Microdestornillador, plano, tamaño: 0,4 x 2,0 x 60 mm, empuñadura de 2 componentes, como protección anti desenrollado y capuchón girable

---

Phoenix Contact 2024 © - Todos los derechos reservados

<https://www.phoenixcontact.com>

PHOENIX CONTACT S.A. de C.V.

Lago Alberto No. 319 - Piso 9

Colonia Granada, Delegación Miguel Hidalgo, México, Ciudad de México, C.P. 11520

+52/55/1101-1380

[ventas@phoenixcontact.com.mx](mailto:ventas@phoenixcontact.com.mx)