

HC-B 24-TFL-H-M1PG21S - Carcasa



1460200

<https://www.phoenixcontact.com/mx/productos/1460200>

Tenga en cuenta que los datos mostrados en este documento PDF se generaron a partir de nuestro catálogo online. Por favor, encontrará todos los datos en la documentación del usuario. Prevalecen nuestras condiciones generales de uso para descargas.



Carcasa aérea HEAVYCON B24, para bloqueo longitudinal, altura 76 mm, con prensaestopas 1x Pg21, salida de cables lateral

Datos comerciales

Código de artículo	1460200
Unidad de embalaje	10 Unidades
Cantidad mínima de pedido	10 Unidades
Clave de venta	02
Clave de producto	BF7AAC
GTIN	4046356794169
Peso por unidad (incluido el embalaje)	306.4 g
Peso por unidad (sin incluir el embalaje)	295 g
Número de tarifa arancelaria	85389099
País de origen	DE

HC-B 24-TFL-H-M1PG21S - Carcasa



1460200

<https://www.phoenixcontact.com/mx/productos/1460200>

Datos técnicos

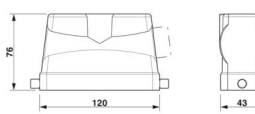
Notas

Generalidades	para insertos de contactos HC-B24, BB46, BBB64, D64, DD108, M
---------------	---

Propiedades del artículo

Tipo de producto	Carcasa con bloqueo por brida
Tipo de carcasa	Carcasa aérea
Construcción	B24
Número de salidas de cable	1
Tipo de atornillado	1x Pg21
Salida de cables	lateral
Prensaestopas Pg	con

Dimensiones

Esquema de dimensiones	
Anchura	43 mm
Altura	76 mm
Longitud	120 mm
Ancho entre caras-Tuerca de unión	28 mm

Datos del material

Material junta Junta del cable	NBR
Material carcasa	Fundición de aluminio a presión
Material superficie de la carcasa	Recubrimiento de polvo, gris
Material conexión por tornillo	Latón

Propiedades mecánicas

Datos mecánicos

Tipo de atornillado	1x Pg21
---------------------	---------

Cable/línea

Diámetro exterior del cable	10 mm ... 19 mm
-----------------------------	-----------------

Condiciones medioambientales y de vida útil

Condiciones ambientales

Índice de protección	IP65
Temperatura ambiente (servicio)	-40 °C ... 125 °C

HC-B 24-TFL-H-M1PG21S - Carcasa

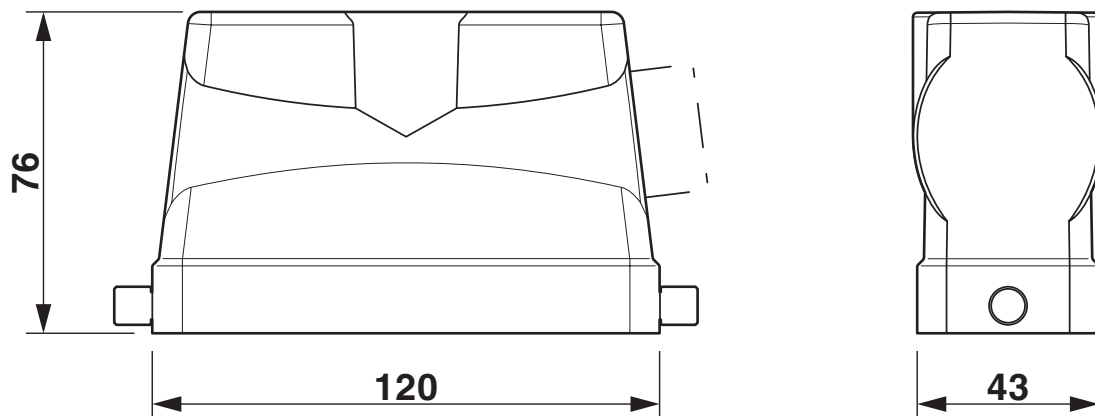
1460200

<https://www.phoenixcontact.com/mx/productos/1460200>



Dibujos

Esquema de dimensiones



Esquema de dimensiones

HC-B 24-TFL-H-M1PG21S - Carcasa



1460200

<https://www.phoenixcontact.com/mx/productos/1460200>

Clasificaciones

ECLASS

ECLASS-11.0	27440202
ECLASS-13.0	27440202

UNSPSC

UNSPSC 21.0	31261501
-------------	----------

HC-B 24-TFL-H-M1PG21S - Carcasa



1460200

<https://www.phoenixcontact.com/mx/productos/1460200>

Environmental product compliance

China RoHS

Environment friendly use period (EFUP)	EFUP-E
	Ninguna sustancia peligrosa por encima de los valores límite

EU REACH SVHC

Indicación acerca de la sustancia candidata según REACH (n.º CAS)	Ninguna sustancia con una fracción de masa superior a 0,1 %
---	---

Phoenix Contact 2024 © - Todos los derechos reservados

<https://www.phoenixcontact.com>

PHOENIX CONTACT S.A. de C.V.

Lago Alberto No. 319 - Piso 9

Colonia Granada, Delegación Miguel Hidalgo, México, Ciudad de México, C.P. 11520

+52/55/1101-1380

ventas@phoenixcontact.com.mx