

# SACC-VB-5CON-M20/AD-2L 24V - Conector de válvula



1457908

<https://www.phoenixcontact.com/mx/productos/1457908>

Tenga en cuenta que los datos mostrados en este documento PDF se generaron a partir de nuestro catálogo online. Por favor, encontrará todos los datos en la documentación del usuario. Prevalecen nuestras condiciones generales de uso para descargas.



Conector de válvula, Universal, 5-polos, Conector de válvula AD (conmutador de presión), Conexión por tornillo, prensaestopas M16, diámetro exterior del cable 6 mm ... 8 mm

## Datos comerciales

Código de artículo	1457908
Unidad de embalaje	1 Unidades
Cantidad mínima de pedido	1 Unidades
Clave de venta	02
Clave de producto	BF2DAA
Página del catálogo	Página 29 (C-2-2019)
GTIN	4046356630689
Peso por unidad (incluido el embalaje)	32.9 g
Peso por unidad (sin incluir el embalaje)	32.3 g
Número de tarifa arancelaria	85366990
País de origen	HU

# SACC-VB-5CON-M20/AD-2L 24V - Conector de válvula



1457908

<https://www.phoenixcontact.com/mx/productos/1457908>

## Datos técnicos

### Notas

Indicación de montaje:

**IMPORTANTE:** Al tender cables respete los radios de curvatura admisibles, ya que fuerzas de curvatura excesivas pueden menoscabar el índice de protección. Alivie las cargas mecánicas antes del conector (p. ej. mediante sujetacables).

### Propiedades del artículo

Tipo de producto	Conectores de válvula
Tipo de sensor	Universal
Número de polos	5
Número de salidas de cable	1
Apantallado	no
Prensaestopas Pg	M16

### Propiedades de aislamiento

Categoría de sobretensión	II
Grado de polución	3

### Datos del material

Clase de inflamabilidad según UL 94	HB
Material junta	NBR
Material carcasa conector de válvula	PA
Material contacto	CuZn
Material superficie del contacto	CuSn

### Dimensiones

#### Dimensiones exteriores

Diámetro exterior	6 mm ... 8 mm
-------------------	---------------

### Propiedades eléctricas

Resistencia de contacto	$\leq 4 \text{ m}\Omega$
Resistencia de aislamiento	$> 2 \text{ G}\Omega$
Tensión nominal $U_N$	24 V AC
	24 V DC
Corriente nominal $I_N$	1,5 A
Circuito de protección	sin conectar

#### Valores nominales de conectores de válvula

Tornillos de fijación	M3 x 37,5
-----------------------	-----------

### Propiedades mecánicas

#### Datos mecánicos

# SACC-VB-5CON-M20/AD-2L 24V - Conector de válvula



1457908

<https://www.phoenixcontact.com/mx/productos/1457908>

Ciclos de enchufe	50 (Conector de válvula)
-------------------	--------------------------

## Señalización

Indicación de estado	2 LEDs
Indicación de estado disponible	Sí

## Datos de conexión

Tipo de conexión	Conexión por tornillo
Sección de conexión	0,25 mm <sup>2</sup> ... 1,5 mm <sup>2</sup>
Sección de conexión AWG	24 ... 16
Par de apriete	1,8 Nm ±0,2 Nm (Tornillo de apriete)
	0,4 Nm ±0,1 Nm (Tornillo central)
	0,2 Nm ±0,1 Nm (Tornillo de contacto)

## Conectores

### Conexión 1

Construcción cabecera	Conector de válvula
Tipo de rosca cabecera	AD (conmutador de presión)

## Condiciones medioambientales y de vida útil

### Condiciones ambientales

Índice de protección	IP65
Temperatura ambiente (servicio)	-25 °C ... 60 °C (conector de válvula)

## Normas y especificaciones

### Conector de válvula

Denominación de norma	Conector de válvula
Normas/disposiciones	EN 175301-803

# SACC-VB-5CON-M20/AD-2L 24V - Conector de válvula

1457908

<https://www.phoenixcontact.com/mx/productos/1457908>

## Dibujos

Esquema de dimensiones

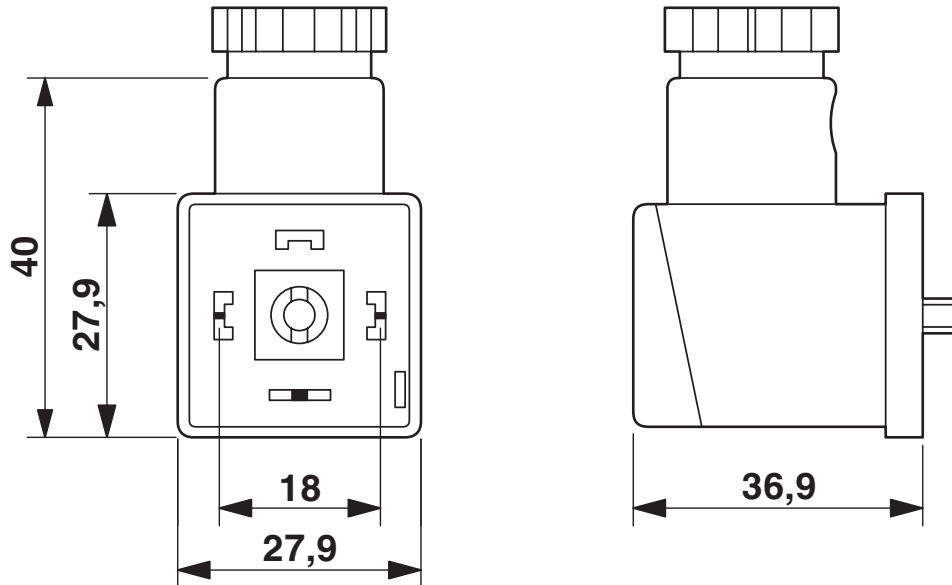
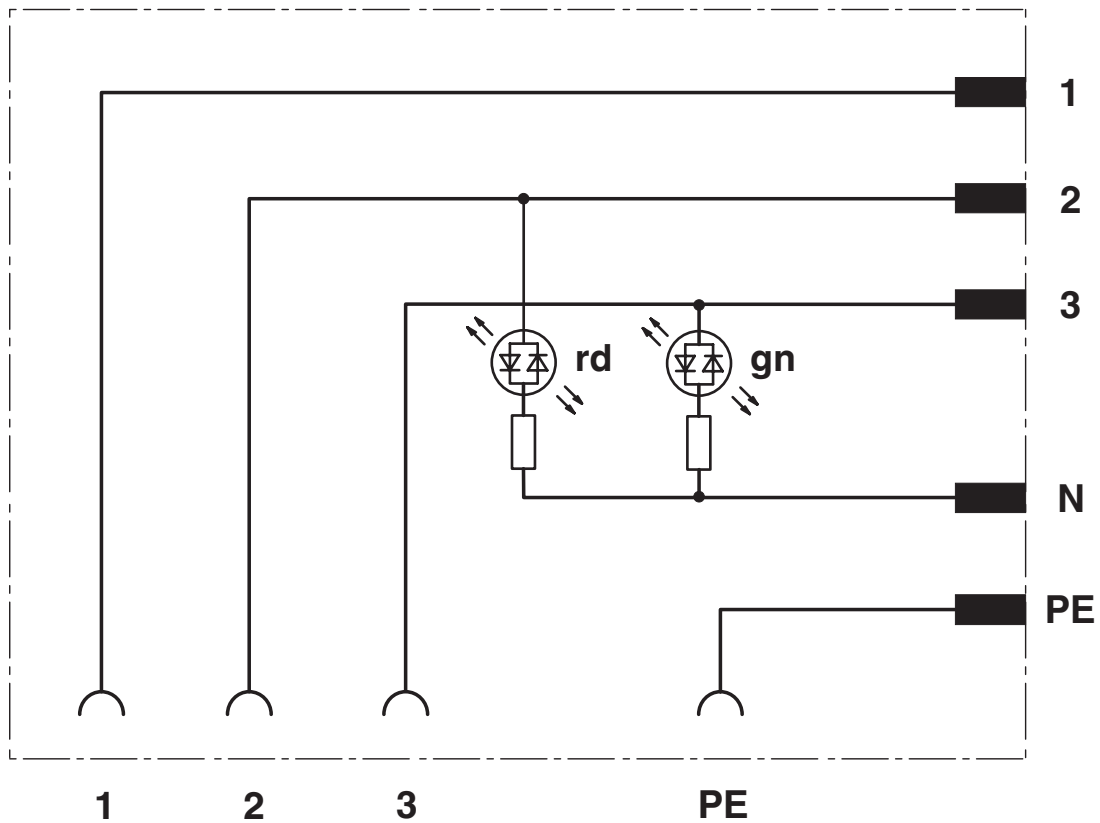


Diagrama eléctrico



# SACC-VB-5CON-M20/AD-2L 24V - Conector de válvula



1457908

<https://www.phoenixcontact.com/mx/productos/1457908>

## Clasificaciones

### ECLASS

ECLASS-11.0	27440105
ECLASS-12.0	27440105
ECLASS-13.0	27440105

### ETIM

ETIM 9.0	EC003623
----------	----------

### UNSPSC

UNSPSC 21.0	31251500
-------------	----------

# SACC-VB-5CON-M20/AD-2L 24V - Conector de válvula



1457908

<https://www.phoenixcontact.com/mx/productos/1457908>

## Environmental product compliance

### EU RoHS

Cumple los requisitos de la Directiva RoHS	Sí
excepciones, si fueran conocida	6(c)

### China RoHS

Environment friendly use period (EFUP)	EFUP-25
	Encontrará una tabla de declaración RoHS de China relativa al artículo en la zona de descargas del artículo correspondiente, en el apartado "Declaración del fabricante". No se emite ninguna tabla de declaración RoHS de China ni se requiere en ninguno de los artículos con EFUP-E.

### EU REACH SVHC

Indicación acerca de la sustancia candidata según REACH (n.º CAS)	Lead(n.º CAS: 7439-92-1)
SCIP	68c48164-1c36-46ae-8070-1ff99147a030

# SACC-VB-5CON-M20/AD-2L 24V - Conector de válvula



1457908

<https://www.phoenixcontact.com/mx/productos/1457908>

## Accesorios

SAC-5P-100,0-PUR/0,5 - Anillo de cable

1457403

<https://www.phoenixcontact.com/mx/productos/1457403>



Por metros, Anillo de cable, PUR sin halógenos, negro grisáceo RAL 7021, 5-conductores, color conductores individuales: negro 1, negro 2, negro 3, negro 4, amarillo/verde, longitud de cable: 100 m

---

Phoenix Contact 2024 © - Todos los derechos reservados  
<https://www.phoenixcontact.com>

PHOENIX CONTACT S.A. de C.V.  
Lago Alberto No. 319 - Piso 9  
Colonia Granada, Delegación Miguel Hidalgo, México, Ciudad de México, C.P. 11520  
+52/55/1101-1380  
[ventas@phoenixcontact.com.mx](mailto:ventas@phoenixcontact.com.mx)